

Antikvariska besiktningar av upprustningar inom
Arjeplogs och Arvidsjaurs kommuner, 2005,
Vuorekkåtan, Udden, Suobdek
samt N. Holmnäs



Av
L. Liedgren

Silverbuseet
Rapport 51





Silvermuseet
Torget
930 90 Arjeplog

Tel: 0961-61290

www.silvermuseet.se

© Silvermuseet

Tryck: Silvermuseet, Arjeplog 2007

Rapport Silvermuseet

ISSN 1101-2900

Innehållsförteckning

1	Upprustning av Vuorekkåtan, Svaipa sameby, Arjeplogs socken och kommun, antikvarisk kontroll, 2005.....	1
1.1	Bakgrund.....	1
1.2	Arbetstid och deltagare.....	1
1.3	Metod vid dokumentation.....	1
1.4	Beskrivning av kåtan.....	1
1.5	Inskriptioner.....	3
1.6	Härd påträffad i omgivningarna kring kåtan.....	4
1.7	Upprustningsåtgärder.....	4
1.8	Referenser.....	4
1.9	Bilder.....	5
1.10	Ritningar.....	10
2	Upprustning av mangårdsbyggnad, Udden, Arjeplogs socken och kommun, antikvarisk kontroll, 2005.....	17
2.1	Inledning.....	17
2.2	Bakgrund.....	17
2.3	Åtgärder mangårdsbyggnad.....	17
2.3.1	Utvändigt.....	17
2.3.2	Invändigt.....	21
2.4	Bilder.....	22
3	Upprustning, nybygget Suobdek, Arjeplogs socken och kommun, antikvarisk kontroll, 2005.....	26
3.1	Inledning.....	26
3.2	Bakgrund.....	26
3.3	Tvättstuga B.....	26
3.4	Ladugård/hölider.....	26
3.5	Bod F.....	29
3.6	Bod H.....	29
3.7	Mangårdsbyggnad.....	29
3.8	Referenser.....	29
3.9	Bilder.....	30
4	Upprustning av luopte, N Holmnäs, Arvidsjaur socken och kommun, antikvarisk kontroll, 2005.....	32
4.1	Inledning.....	32
4.2	Bakgrund.....	32
4.3	Beskrivning av luopte.....	32
4.4	Åtgärder.....	32
4.5	Bilder.....	34

1 Upprustning av Vuorekkåtan, Svaipa sameby, Arjeplogs socken och kommun, antikvarisk kontroll, 2005

1.1 Bakgrund

Kåtan uppfördes på Björkfjället i Västerbotten. Kåtan avbildades av Manker (1936:123). Av hans bild framgår att den då var försedd med en liten farstu. Ägare var då Ludvig Anderssons mor (Kristina Mårtensson) som ursprungligen bodde vid sjön Maddaure, 5 km S om Gautosjö på N sidan av fjället Krappesvare. Pappan, Anders Mårtensson, slutade med renskötsel och blev nybyggare och lantbrevbärare. Anders Mårtensson dog och frun flyttade till Granbyn (något före 1920) med fyra av sina barn till södra sidan av Björkfjället (Jåkkågaska, se fig 1). Det var här Manker fotograferade kåtan. Under tidigt 1950-tal gjorde Svaipa sameby och Ludvig Andersson en affär. Andersson ville skaffa sig en bostad vid Vuorekjaur där han bedrev fiske. Andersson höll kåtan och transport bekostades av samebyn. Området utnyttjas i dag av Svaipa sameby under främst senhösten. Svaipa sameby ansökte 2004 om bidrag till upprustning av kåtan (Lst dnr 434-13976-04) och erhöll bidrag våren 2005.

1.2 Arbetstid och deltagare

Kåtan dokumenterades under tre dagar 20-22/7, 2005. Deltagare var Per Olof Walkeapää (Svaipa sameby), Mikael Johansson (Laisvall by) och Lars Liedgren (Silvermuseet). Upprustningen genomfördes av M. Johansson och P.-O. Walkeapää under hösten och arbetet besiktigades av L. Liedgren 30/8 tillsammans med ovan nämnda personer.

1.3 Metod vid dokumentation

Ett fristående koordinatsystem upprättades genom att dra ett måttband genom mitten av dörhållet till kåtan och mitten av den till dörren motstående väggen. Utifrån denna baslinje mättes kåtan in i plan i skala 1:20. Genom lodning och inmätning från baslinje kunde en plan över takkonstruktionen, sedd uppifrån, ritas. På samma sätt gjordes en profil genom mittpartiet, båda i skala 1:20. De enskilda väggdelarna uppritades i skala 1:10 med utgångspunkt i en vågrät latta lagd på marken och vattrad med vattenpass. En takdel ritades genom att mäta bredd längst upp och längst ned samt därefter skissera de ingående brädorna. Vissa detaljer ritades också såsom dörr, dörrfoder samt tolkning av draglucka.

1.4 Beskrivning av kåtan

Kåtan är belägen på kalfjället, på liten höjcklack i anslutning till Vuorekjaure och S om berget Räker (se fig 1). Kåtan ligger på kalfjället ca 925 m öh. Närområdet omkring kåtan inventerades vid dokumentationstillfället varvid en härd kunde registreras (se nedan).

Kåtan är åttkantig, 4,1 m mellan sidorna och timrad av bilat timmer i tre varv. Timmerstockarna har bilats till en tjocklek av 0,1-0,11 m och stockarna varierar i höjd från 0,1-0,25 m h. Avståndet mellan knutarna på insidan är ca 1,7 m (utom ingångssida som rasat ut i knutarna, här är avståndet 1,76 m), uppmätt avstånd 1,68-1,71 m. Avstånd mellan knutar på utsidan är ca 1,8 m vilket antyder att utgångsmåttet sannolikt varit en famn eller tre alnar.

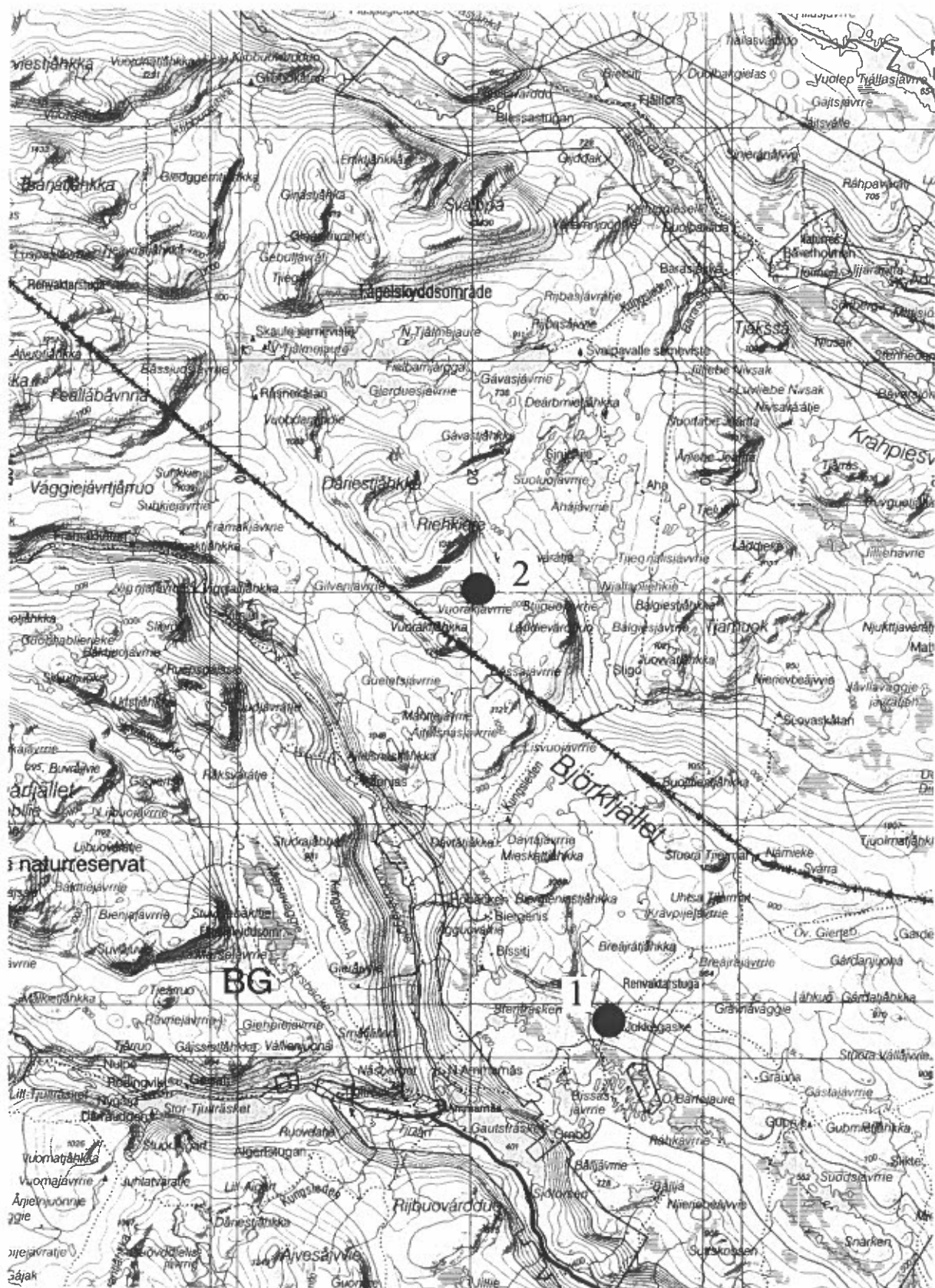


Fig 1 Svart prick nr 1 visar ursprunglig belägenhet och nr 2 nuvarande belägenhet för Vuorekkåtan. Efter Lantmäteriets översiktskarta, 2 Arjeplog, skala 1: 250 000. Ur allmän karta © Lantmäteriverket Gävle 2007. Medgivande M2007/04870.

Timmer är draget med ställvis synlig tätning av mossor. I timmerväggen är tre draghål, 0,27 x 0,14 m (väggdel E), 0,23 x 0,23 m (väggdel B) och 0,23 x 0,17 m (väggdel H). Draglucka har funnits på utsida av varje hål (se ritning). På ett ställe var ett sekundärt spår efter narhål vilket antyder att timret åtminstone delvis kommer från en annan byggnad.

I varje hörn av kåtan var en fastspikad (grov ogalvaniserad trådspik) takstolpe, 2,75-2,78 m l med tjockända nedåt. Virket var 0,08-0,09 m i grovändan och i toppända 0,05-0,06 m i diam. Takstolparna var huggna i nedre delen för inpassning i hörnen. I timret var urtag i hörnen för störarna, 0,02-0,04 m dj. Mellan varje takstolpe var två brädor fastspikade (se ritning), en lodrät på insidan och en med samma vinkel som taket fastsatt ovanpå den inre brädan och i timmerstommen. Konstruktionen var troligen främst gjord för att få en tätare anslutning mellan tak och timmerstomme. Den stomme som bildades av de åtta takstörarna var sammanhållen av vågräta fastspikade brädor, 0,16-0,22 m br och 0,03-0,35 m tj samt halvkluvna stockar fastspikade på tre olika nivåer med ogalvaniserad trådspik (någon klippspik kunde också noteras). De flesta var fastspikade på ovensida av takstolparna. De dubbla fastspikade brädorna till rökhålet var ca 0,125 m br och 0,035 m tj. Dessutom var en grytå fastsatt i Ö-V riktning och en ås i N-S riktning. Dörrhål var upptaget i Ö där dörrfoder vilade i spår urtagna ur den understa stocken i väggen (se separat ritning).

Innertak var av fastspikad sk bakaved, ramsågad och cirkelsågad, 0,1-0,34 m br och ca 0,025 m tj, främst lagda med kärnsida uppåt. Räkning ger vid handen att det var ungefär lika mängder med cirkelsågat och ramsågat virke. Vid takslut var mellanrum mellan innertaksbrädorna tätade med tyg och säckväv. Ovanpå bakaveden var 1-2 lager näver med insidan vänd uppåt. I nederkant var alltid dubbla lager näver. Nävret var glest spikat med pappnubb. Längst upp kring rökhål var fastspikad tjärpapp. 52 bitar näver, som bedömdes intakta, mättes från olika delar av taket. Både längd och bredd på näversjok mättes. Bredden varierade mellan 0,33-0,71 m (dvs en traddiameter av 0,105-0,22 m) med ett medelvärde på 0,503 m (eller en medeldiameter på taktträden på 0,16 m). Längden varierade mellan 0,26-0,86 m varav endast 10 bitar var under 0,5 m längd. Medellängden var 0,57 m. Slutsatsen av nävermätningarna är att nävern med all sannolikhet kommer från fjällbjörk.

Ovanpå detta var ett lager med liggande torv främst bestående av jord, nu kraftigt nedrasad mot de nedre delarna av taket. Torven har fasthållits av renstängseltråd och slanor som legat i hörnen längs takfallet. På slanorna hittades spår av järnmärlor. Uppenbarligen har stängseltråden löpt genom järnmärlorna. Stängseltråden var också förankrad i märlor fastsatta i dörrfoder. Hela höjden på kåtan, från mark till översta delen av brädorna i rökhålet, var 2,85 m i befintligt tillstånd.

Dörr var gjord av fyra brädor varav en till största delen borta. Dörren var 1,4 m h och ca 0,56 m br. Tre brädor var spåntade och en var ospåntad, ca 1 tum tj. På insidan var två vågräta tvärsålar och en diagonalt fastspikad slå. På utsidan var en beklädnad av masonite tätt spikad med ogalvaniserad pappnubb. Gångjärn var av stjärthaketyp.

I mitten av kåtan var en härd som byggts om av turister. I botten var den äldre konstruktionen kvar. Härden var närmast kvadratisk, 0,9 x 0,9 m st. Härden begränsades av sex 0,2-0,8 m st främst flata stenar.

1.5 Inskriptioner

I kåtan påträffades några inskriptioner:

Utsida väggdel G, tak

Nr 1 AÅÅE

Utsida takdel D

Nr 2 ML (kan vara M. Lango)

Insida timmerstomme C

Nr 3 IL

Nr 4 HS

Nr 5 H

1.6 Härd påträffad i omgivningarna kring kåtan

På flack avsats på SÖ sidan av svagt markerad åssträckning. Fjällhed bestående av mossa och gräs.

Härd, närmast oval, 0,9 x 0,65 m (NV-SÖ). Fyra synliga kantstenar, 0,05-0,4 m st och 0,05 m h. Sondning visar på mörkbrun humus. Koord 1518704/7339506.

1.7 Upprustningsåtgärder

Kåtan monterades ned varav takstomme samt takbrädor togs ned i sektioner. En ny grund gjordes av flata stenar för att lyfta upp kåtan från markytan. Timmer byttes mot nytt då den gamla stommen var kraftigt rutten. Vid nedplockningen av timret konstaterades att en hel del av timret hade angrepp av barkborre vilket antyder att man åtminstone delvis använt torrfura. Stomme bilades och timrades lika tidigare med drag och tätning av mossa. Nya dragluckor gjordes efter gammal förlaga. På insida av timmerstomme, längst ned, spikades plankor för att täta mot drag. Ny dörr och dörrfoder gjordes. I dörr återanvändes de gamla gångjärnen.

Samtliga åtta takstörar kunde återanvändas. I hörn gjordes urtag lika tidigare för störrarna. Likaså spikades nya brädor i hammarband för anpassning till tak. Av innertaksbrädorna byttes samtliga i partiet vid dörren, i övriga delar byttes ett 15-tal, bakaved av ramsågstyp. Glipor vid takslut tätades med bitar av säckväv. Samtliga brädor vid rökhål kunde behållas. Åtta av de vågräta brädorna i innertaket byttes också samt grytås och ås ovan denna. Ovan innertak lades näver i tre varv fäst med pappnubb lika tidigare. I nederparti av tak spikades vågräta stockar fast som stopp för torven. På nävret lades flattorv med ovansidan utåt (detta för att hindra erosion av taktäckningen). Torven togs från ett strandparti nedom kåtan. I samtliga hörn lades trästänger upp till rökhål. På stängerna spikades märlor fast och genom dessa drogs vågrät stängseltråd som spändes. I de nedre delarna förankrades stängseltråden i dörrfoder. Till sist lades flata stenar på torven, delvis fastklämda av stängseltråden. Över rökål gjordes en lucka av spikade brädor som tyngdes ned av flata stenar. Ett dendroprov togs från stock till vänster om dörrhål.

1.8 Referenser

Arnstberg, K.-O. 1976. *Datering av timrade hus i Sverige*. Skrifter utgivna av Nordiska Museet.

Manker, E. 1936. *Vägen går krokigt. Strövtåg i ett hörn av Lappland*.

1.9 Bilder



Bild 1 Vuorekkåtan stående på ursprunglig plats, Björkfället, Västerbotten.
Efter Manker 1936.



Bild 2 Knutning, Vuorekkåtan, före upprustning. Foto av M. Johansson, 2005.



Bild 3 Takparti av Vuorekkåtan, före upprustning, till vänster är L. Liedgren.
Foto av M. Johansson, 2005.



Bild 4 Takparti av Vuorekkåtan, före upprustning. Foto av M. Johansson, 2005.



Bild 5 Draghåll, Vuorekkåtan, före upprustning. Foto av M. Johansson, 2005.



Bild 6 Takkonstruktion, insida, Vuorekkåtan. Foto av M. Johansson, 2005.



Bild 7 Vuorekkåtan, tak, före upprustning. På bild är P.-O. Valkeapää.
Foto av M. Johansson, 2005.



Bild 8 Vuorekkåtan, takbrädor, före upprustning. Foto av M. Johansson, 2005.



Bild 9. Vuorekkåtan, draghåll och takslut. Foto av M. Johansson, 2005.



Bild 10 Vuorekkåtanj, upprustad, ingångsdel. Foto av M. Johansson, 2005.

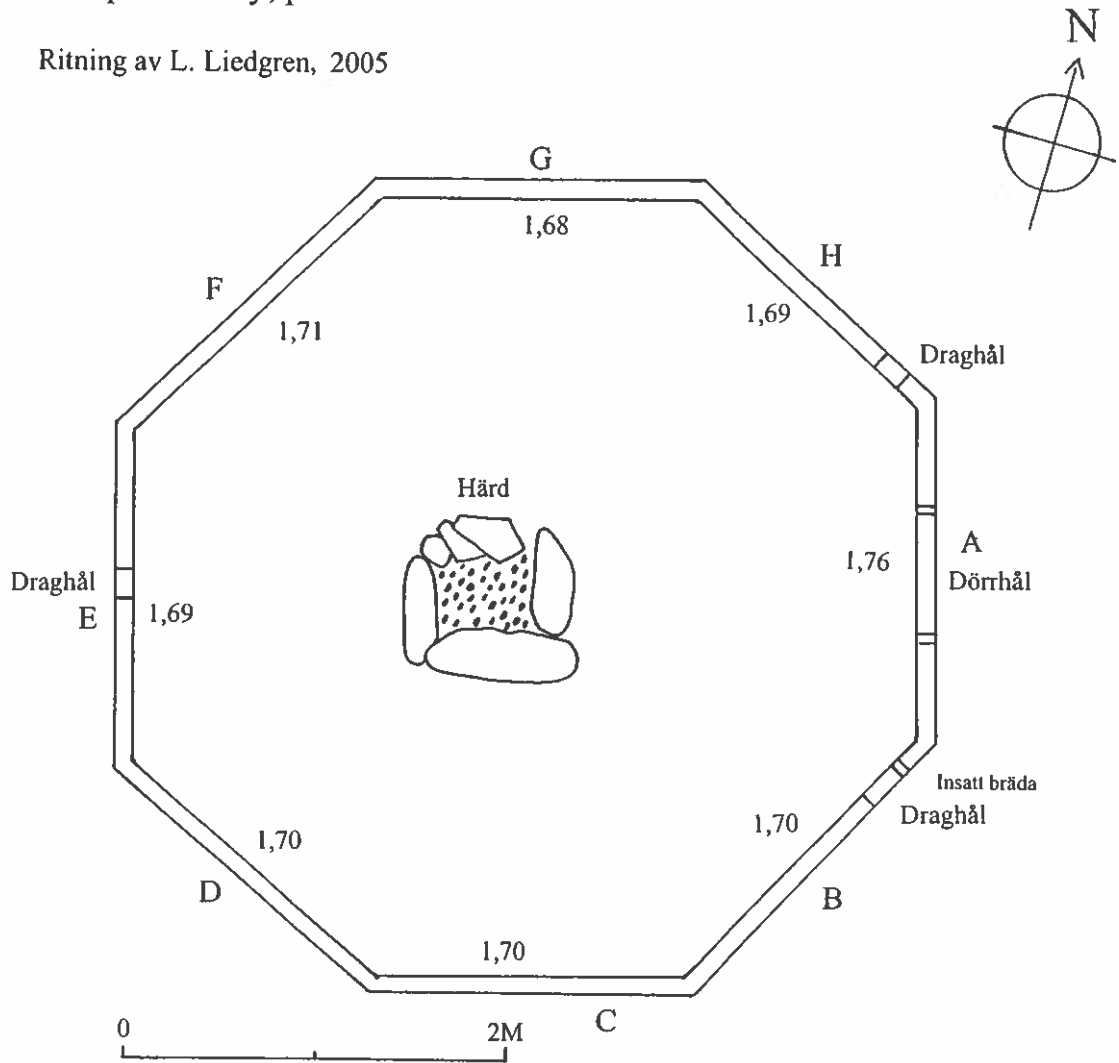


Bild 11 Vuorekkåtan, timring och tak, insida. Foto av M. Johansson, 2005.

1.10 Ritningar

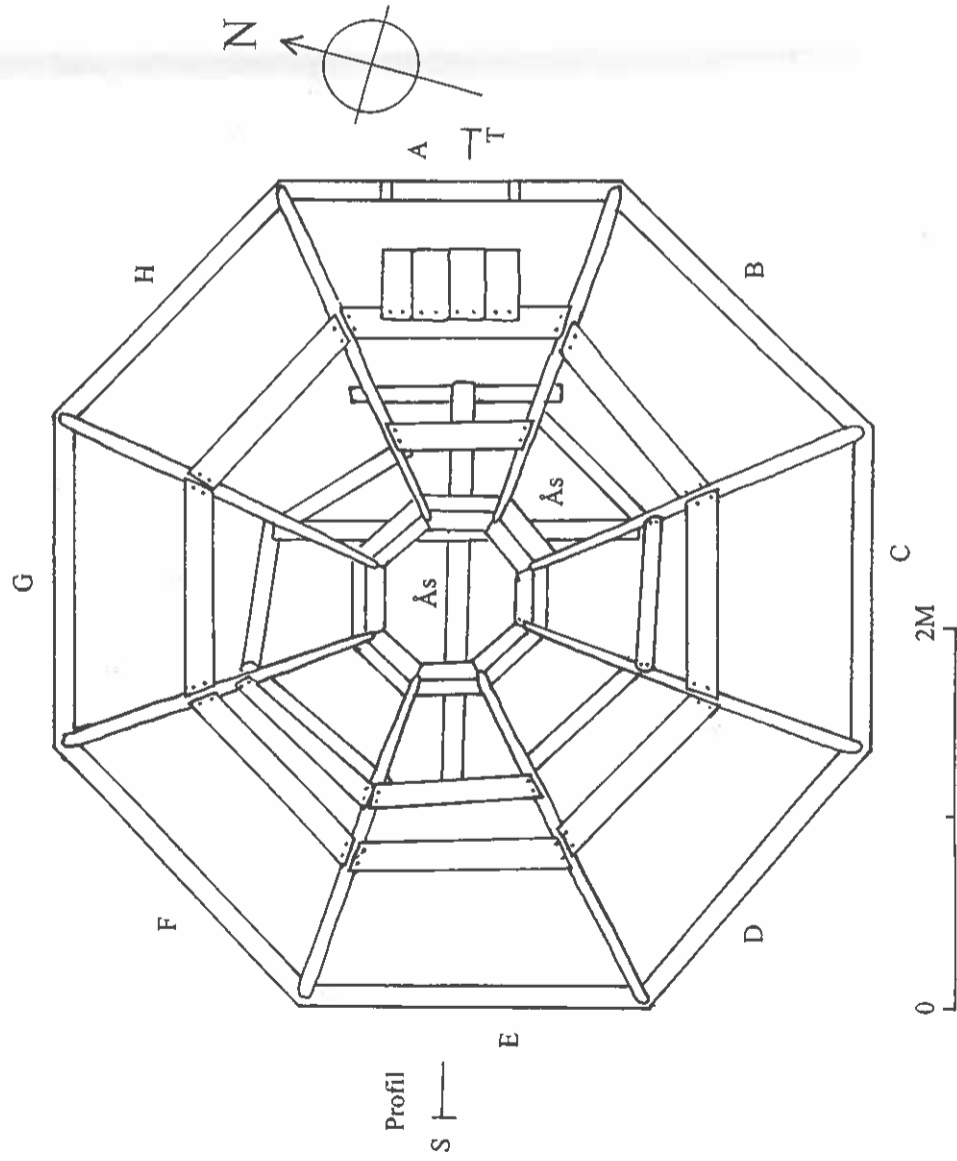
Timmerfundament till Vuorekkåtan,
Svaipa sameby, plan från ovan

Ritning av L. Liedgren, 2005

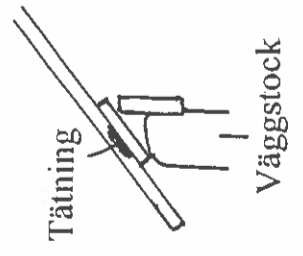


Stomme till Vuorekkåtan, Svaipa sameby, plan från ovan

Ritning av L. Liedgren och P.-O. Valkeapää, 2005

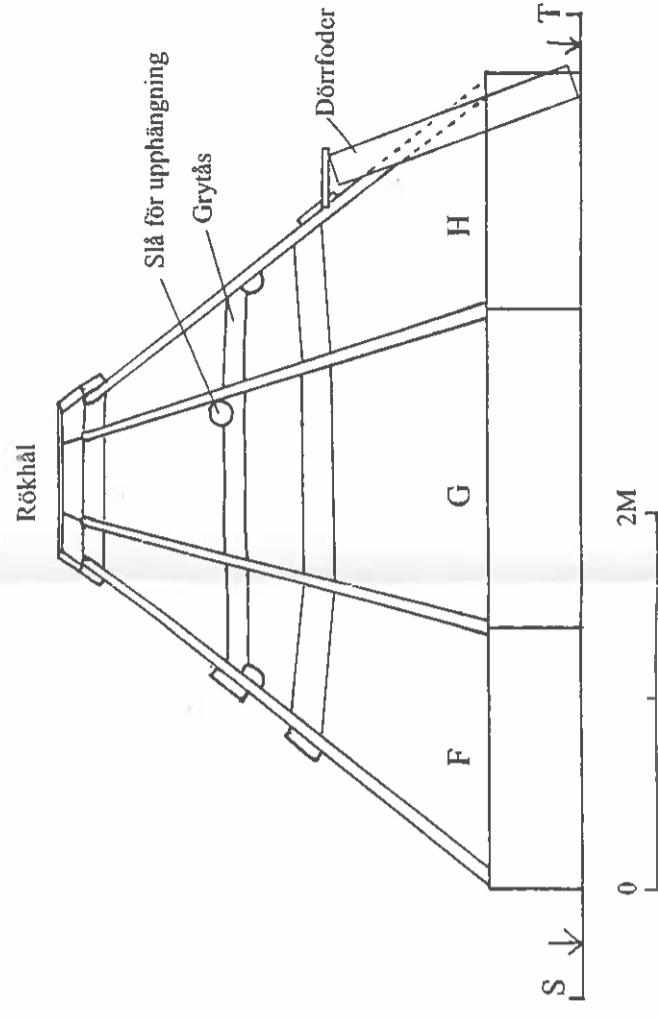


Principskiss för takets anslutning till timmerstomme



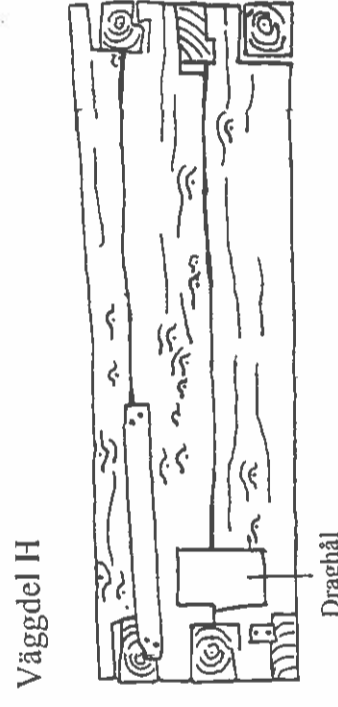
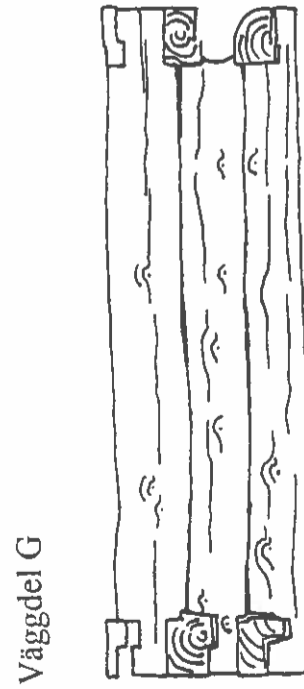
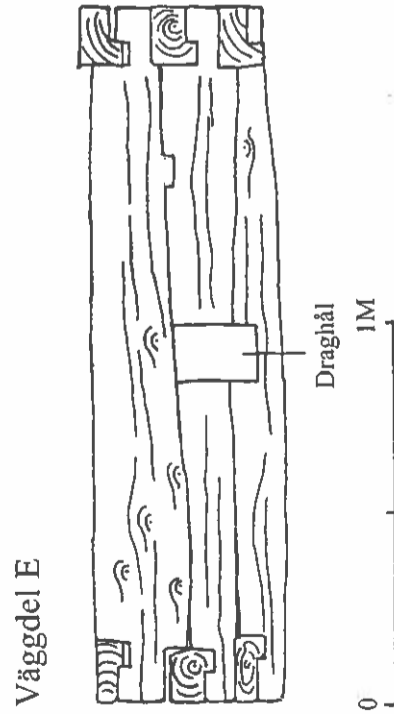
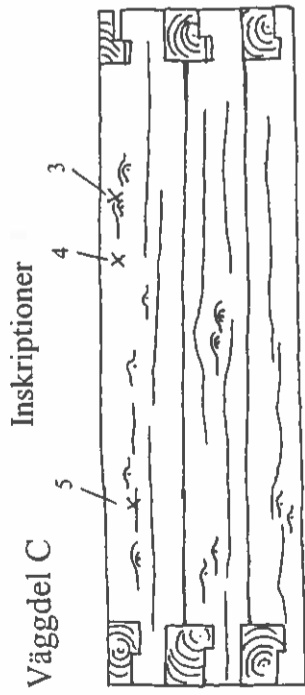
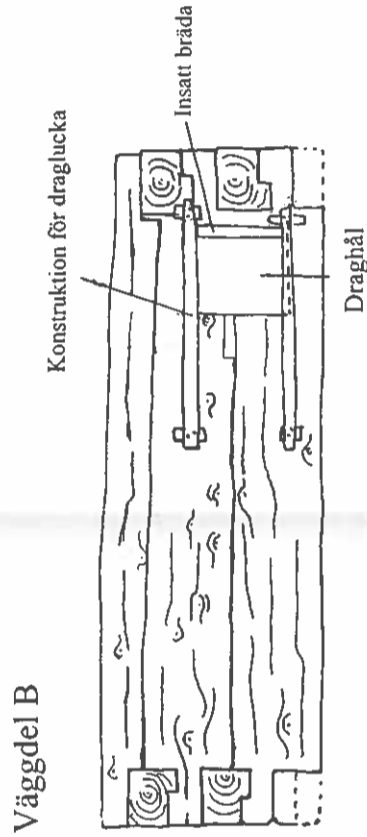
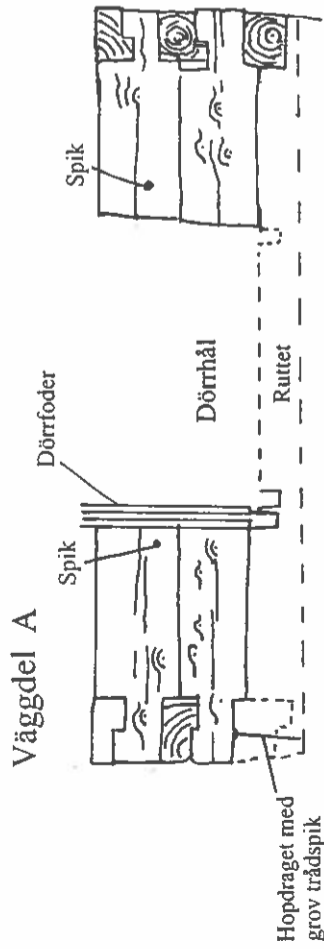
Stomme till Vuorekkåtan, Svaipa sameby, profil NNÖ-SSV, fr SSÖ

Ritning av L. Liedgren och P.-O. Valkeapää, 2005



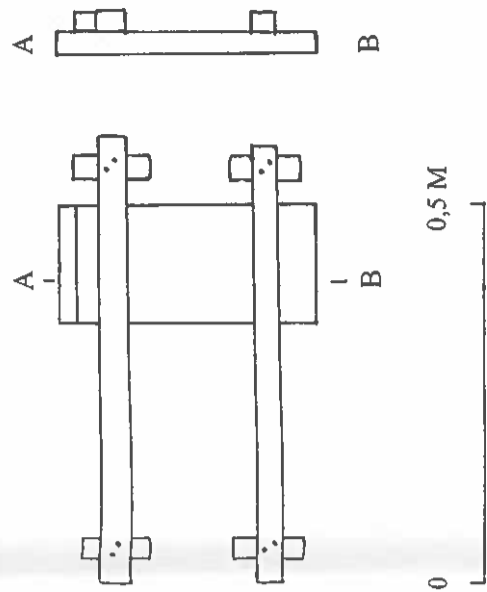
Väggdelar A-H, Vuorekkåtan, Svaipa sameby

Ritning av M. Johansson (B-H) och L. Liedgren (A) 2005



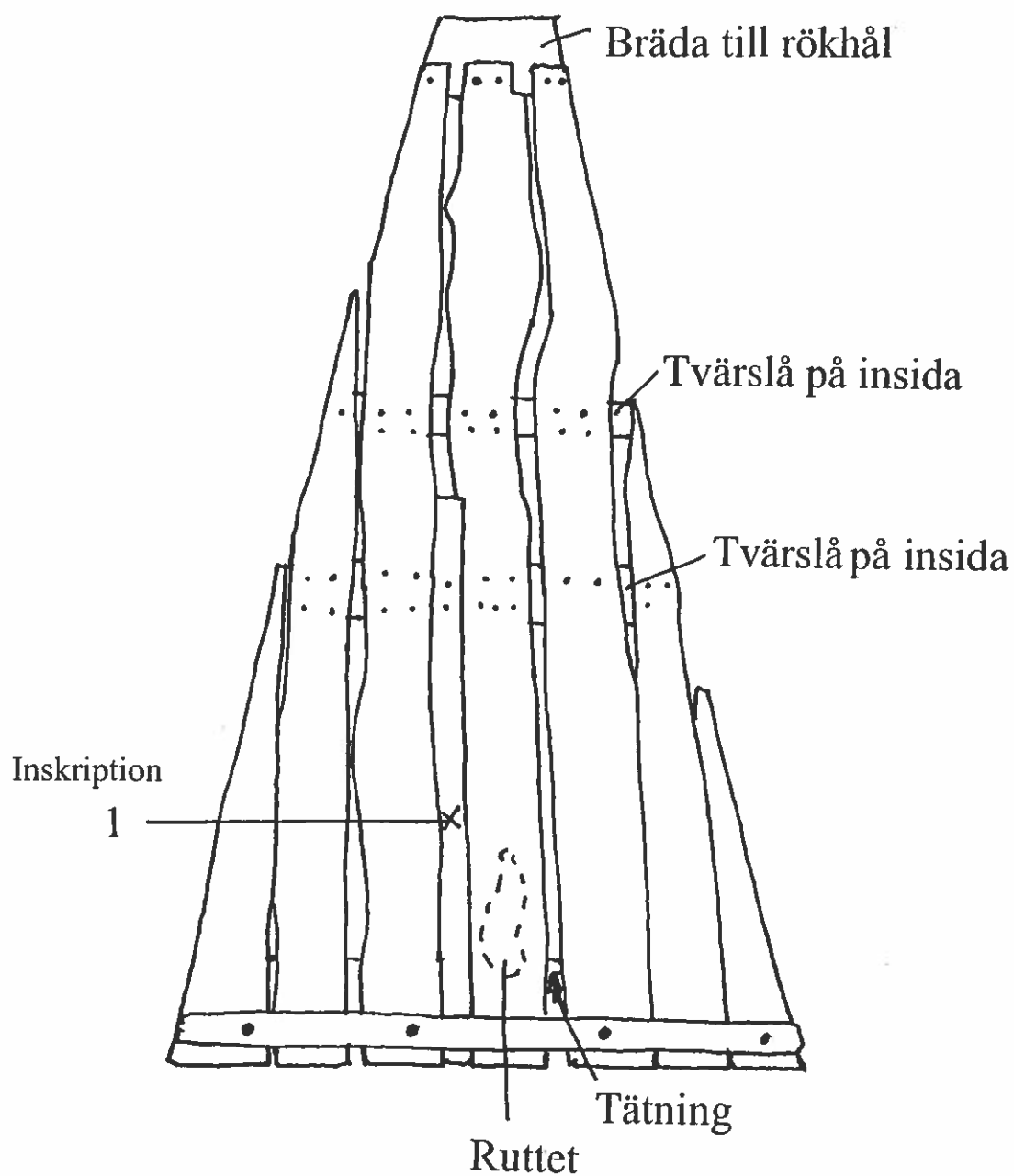
Tolkning av dragluckekonstruktion, väggdel B, Vuorekkåtan, Svaipa sameby

Ritning av M. Johansson, 2005

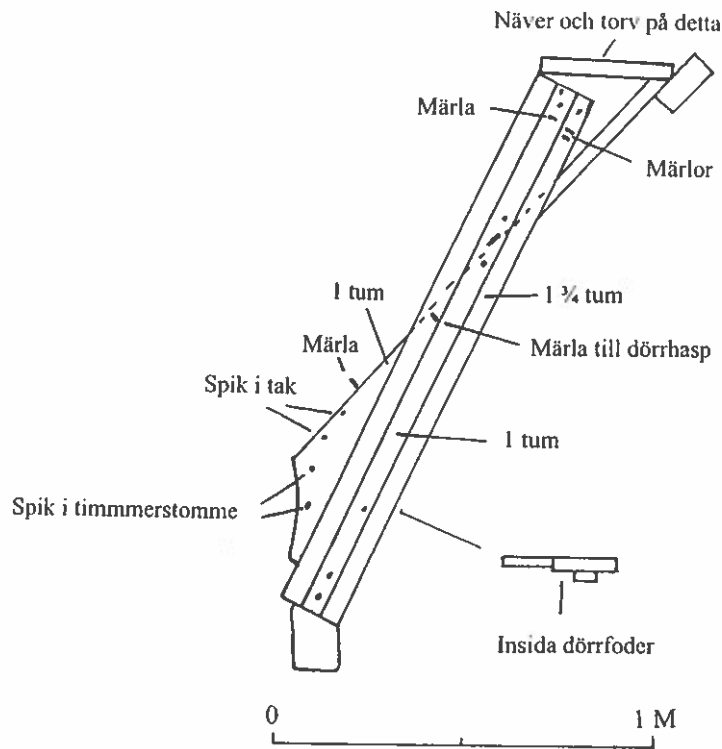


Takdel D, Vuorekkåtan, Svaipa sameby, skiss, skala 1:20

Ritning av L. Liedgren, 2005

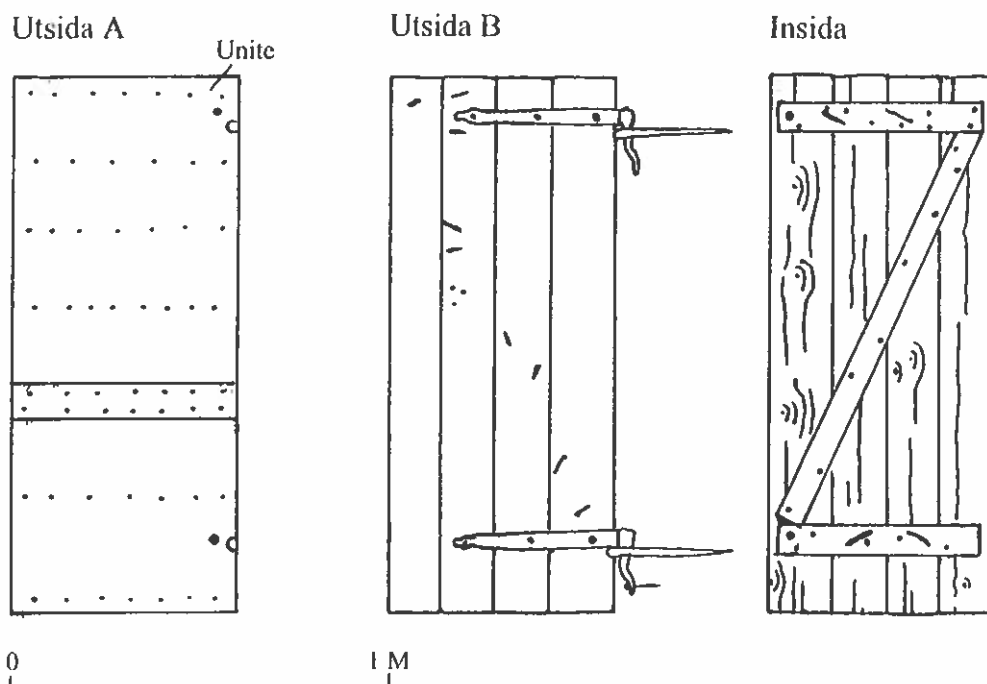


Ritning av L. Liedgren, 2005



Dörr, Vuorekkåtan, Svaipa sameby

Ritning av L. Liedgren, 2005

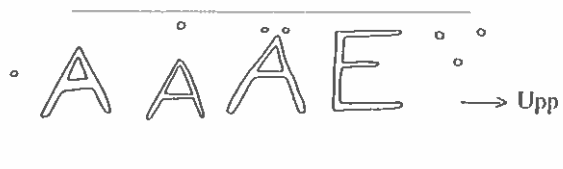


Inskriptioner, Vuorekkåtan, Svaipa sameby

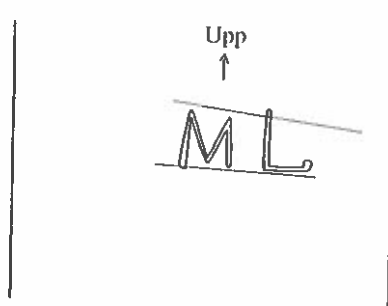
Ritning av L. Liedgren, 2005

Yttertak

Nr 1



Nr 2



Timmer, insida

Nr 3



Nr 4



Nr 5



0 0,1 M

2 Upprustning av mangårdsbyggnad, Udden, Arjeplogs socken och kommun, antikvarisk kontroll, 2005

2.1 Inledning

Fjällägenheten Udden är belägen på V sidan av sjön Ahkájávrrre (ca 430 m öh) som utgör del av Pite älv (fig 1). Den är en av de bäst bevarade lägenheterna enligt Länsstyrelsens genomgång (Fjällägenheternas natur och kulturmiljövärden) och nuvarande bebyggelse är uppförd under 1900-talets första hälft. Nuvarande ägare är Edgar Skaile, Ståkke sameby.

2.2 Bakgrund

2004 erhöles bidrag till att rusta upp tvättstuga (Lst dnr 434-20873-03). 2005 erhöles ytterligare anslag för att rusta upp boningshus, nr 1 fig 2 (Lst dnr 434-13888-04). En inledande genomgång av boningshuset genomfördes 27/4 2005 tillsammans med Edgar Skaile. Besiktning av genomfört arbete gjordes fredag 23/9 2005 av Lars Liedgren. Vid besiktningen deltog ägarinnan Dagny Skaile.

2.3 Åtgärder mangårdsbyggnad

2.3.1 Utvändigt

Panel

Utvändig panel av spåntat virke med smala ribbor. Ribborna 35 x 16 mm, spikat med trådspik.

Genomförda åtgärder

Ö:a sidan, ingångssida

Panelen var sämst i denna sida, troligen främst pga upptorkning, delar av panel har bolmat sig och en del av ribborna var dåliga. Till höger om dörr har det nedre partiet (ca 1,2 m h) av underbrädorna bytts. Samtliga ribbor har bytts mot nya.

N:a sidan, gavel

Nedre delen av fem brädor bytta samt sex hela ribbor i samband med dessa.

V:a sidan, långsida

Inga synliga förändringar.

S:a sidan, gavel

Inga synliga förändringar.



Fig 1 Svart prick utvisar belägenheten för fjällägenheten Udden. Efter Lantmäteriets översigtskarta, 2 Arjeplog, skala 1:250 000. Ur allmän karta © Lantmäteriverket Gävle 2007. Medgivande M2007/04870.

Plan över fjälllägenheten Udden, Arjeplog socken, Lappland

Efter skiss av länsstyrelsen

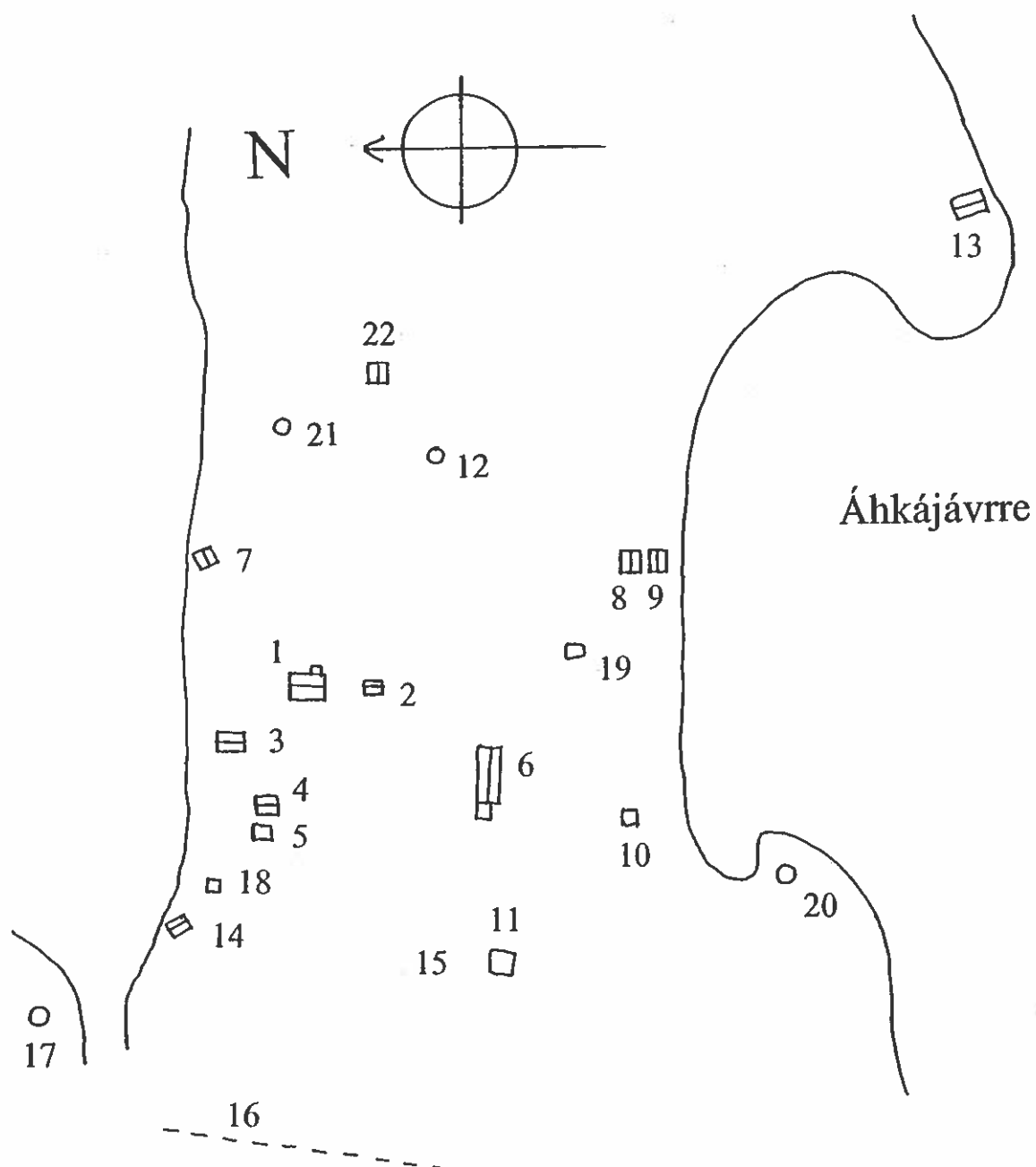


Fig 2 Kartering av fjälllägenheten Udden komplettering av L. Liedgren efter skiss av Länsstyrelsen, Norrbottens län.

Knutbrädor

Samtliga utbytta.

Målning fasad

Fasad har målats utvändigt med Falu rödfärg, knutbrädor med vit oljefärg.

Fönster

Föreskrivna åtgärder.

Fönsterinfattning, foder utvändigt och invändigt kollas, skrapas och målas utvändigt och invändigt med halvblank vit oljefärg oljefärg. Papper och bomull avlägsnas från samtliga fönster.

Genomförda åtgärder.

Ö:a sidan

Fönster, fönsterkarmar och fönsterfoder utbytta samt målade med vit oljefärg.

N:a sidan

Fönster, fönsterkarmar och fönsterfoder utbytta samt målade med vit oljefärg.

V:a sidan

Fönster, fönsterkarmar och fönsterfoder utbytta samt målade med vit oljefärg.

S:a sidan

Ett av de nedre fönstren utbytta.

Återstår att göra

Vinkelbeslag skall sättas tillbaka på utsida av de utbytta fönstren.

Ventilationshål

Ventilationsluckor av galvaniserad plåt har bytts mot nya.

Ytterdörr

Glasruta på insida av dörr har bytts. Dörr har målats med vit oljefärg på ut och insida.

Bro

Ny bro har gjorts av 15 x 5 cm virke. Virket har tjärats. Fundamentet till bron har förbättrats. Tak över bro har målats med vit oljefärg.

Stege

Två nya trästegar har gjorts efter gammal modell, rundade pinnar till stegen. Stegarna har tjärats.

Skorsten

Skorsten har kontrollerats av sotare och provtryckts. Den visade sig vara fullt funktionsduglig.

Takrännor

Takrännor av galvaniserad plåt har satts efter långsidorna samt stuprör.

Återstår att göra

Takränna ovan ingång till huset skall justeras så att den lutar mer.

2.3.2 Invändigt*Kök*

Väggar utgöres av porösa skivor sk "porösen" 12-13 mm tj. Dessa har bytts mot nya av liknande sort, rengjorts och målats med halvblank oljefärg något mörkare än antikvit. Tapetremsorna i köket har tagits bort och väggpartiet har gjorts lika övriga väggar. Tak har rengjorts och målats med vit halvblank oljefärg. Skåpdörrar har rengjorts och ommålats med halvblank beige oljefärg. Ovan spis har vitt kakel, ngt krusigt, insatts ovan spis och diskbänk. Ny spis av märket Tirolia har insatts. Den svarta vedspisen har järnhäll med två plattor samt ugn för mindre plåt. Gråsvarta naturstensplattor har insatts på golv i samband med spis. Mellan spis och diskbänk har två smärre bänkskivor insatts. Murstock har skrapats och målats med halvblank oljefärg av samma kulör som väggar. Källare i kök har städats ur och väggar målas med vit färg. Vattenberedare har tagits bort och trapp ned i källare renoverats. Tvättställ har flyttas något mot dörr för att få bättre utrymme i köket. Golv har slipats och lackats liksom de flesta golvlisterna. Dörrkarmar till kök (2 st) har målats med liknande kulör som köksskåpdörrar, dörrspeglar i dito men något mörkare kulör än väggar, foder vita.

Kvarstår

Torkhyllan skall målas och åter sättas på plats ovan spis. Spackel ovan kakel vid spis övermålas. Målning av dörrar förbättras.

Kammare

Nya tapeter har uppsatts, ljusgrön med vita blommor (Boråstapeter märke Anno nr 12923). Tak dito som kök. Golv slipat och lackat som kök. Kamin skall bytas men var ej insatt vid besiktningstillfället. Framför kamin har gråsvarta naturstensplattor lika kök insatts. Källare i bra skick i detta rum.

Farstu

Farstu har ommålats: antikvit färg lika kök på väggar och vit oljefärg i tak. Golv slipat och lackat lika övriga golv, dock ej golvlist.

Samtliga rum

Gamla elledningar skall bytas mot nya vilket inte har kunnat genomföras ännu.

Avlopp

Slaskledning fungerar för tillfället inte. Rörmokare måste gå igenom var felet kan ligga.

2.4 Bilder



Bild 1 Mangårdsbyggnad, Udden, före åtgärder. Foto av L. Liedgren, 2005.



Bild 2 Kammare, mangårdsbyggnad, Udden, före åtgärder. Foto av L. Liedgren, 2005.



Bild 3 Kök, mangårdsbyggnad, Udden, före upprustning. Foto av L. Liedgren, 2005.



Bild 4 Kök, mangårdsbyggnad, Udden, före upprustning. Foto av L. Liedgren, 2005.



Bild 5 Mangårdsbyggnad, Udden, efter upprustning. Foto av L. Liedgren, 2005.



Bild 6 Mangårdsbyggnad, Udden, kök, efter upprustning. Foto av L. Liedgren, 2005.

3 Upprustning, frälsetorpet Suobdek, Arjeplogs socken och kommun, antikvarisk kontroll 2005

3.1 Inledning

Frälsetorpet Suobdek är anlagt på V sidan av sjön Suobdekjávvre (463 m öh). Lars Petter Landström upptog frälsetorpet, registrerat på lantmäteriet 1918. Den första mangårdsbyggnaden (färdig 1901) låg på en kulle, V om nuvarande gårdstomt. Gårdsplatsen omfattar en mangårdsbyggnad (uppförd 1934-1936), en sommarstuga, en ladugård samt andra ekonomibyggnader (se fig 1).

3.2 Bakgrund

Arbete har genomförts 2003-2004, innefattande mangårdsbyggnad och uthus (se Liedgren 2005). För 2005 har Ivan Karlberg erhållit medel för upprustning av tvättstuga, två timrade bodar samt ladugård/hölider av länsstyrelsen i Norrbotten (Lst 434-14220-04). Undertecknad har tillsammans med Ivan Karlberg gått igenom upprustningsåtgärder (12/6 2005) samt tillsammans besiktigat det utförda arbetet (2/9 2005) gällande tvättstuga B, ladugård/hölider samt bod F bod H (se karta fig 2).

3.3 Tvättstuga B

Enligt medgivande från Lst har tvättstuga omvandlats till bastu. Hela grunden till tvättstuga har gjorts om och markyta här har höjts ca 0,8 m och fyllts med grus i syfte att förbättra dränering och minska tjälskjutning. Ny stenläggning har lagts för syllstockar. Bottenstock i Ö kortsidan är bytt samt en liten bit i NÖ hörnet i N långsidan. Fyra golvåsar och golv har bytts ut. Bastu har målats i Falu rödfärg på utsidan samt fönster- och dörrfoder i vit linoljefärg. Fönster har renoverats. Den inre ytan i tvättstugan har indelats i två rum, ett omklädningsrum och en bastudel. Ett litet dörrfönster har insatts för att få in ljus i omklädningsrum till bastu. Insida klädd med bastupanel av gran samt två lavar av asp. Skorsten bytt för att förhindra läkage in i bastu. I bastu är ett vedeldat bastuaggregat insatt med varmvattenberedare kopplat till skorstensrör. Ny bro har också gjorts. Således är tvättstugan exteriört intakt medan insidan omgjord.

3.4 Ladugård/hölider

En mängd sten har sprängts med snigeldynamit och tagits ut för att hindra oönskad tjälskjutning. Nya bärlinor och golvåsar insatta. I ladugård en bärlina, 5,48 m l samt 18 golvåsar 2 x 8 tum, 3,1 m l. En bärlina har satts in i mellangång, 2,85 m l samt 8 golvåsar 2 x 8 tum, 3,1 m l. En bärlina har satts in i hölider 6,28 m l samt 20 golvåsar 2 x 8 tum, 3,1 m l. Nytt golv av 2 x 6 tum spontat virke insatt i hela byggnaden. I ladugårdsdel har golv isolerats med 5 cm styrofoam. Ladugårdsdelen har hissats och nya syllstenar har lagts in. Ovanpå stenarna har näverbitar lagts. Kvarvarande arbete från 2004 vid ingång har utförts, dvs två tillfartsramper av brädor samt sammanlänkning av stockar i syllvarv vid ingångar.



Fig 1 Kartan visar belägenhet för frälsetorpet Suobdek. Efter Lantmäteriets översiktskarta, 2 Arjeplog, skala 1:250 000. Ur allmän karta © Lantmäteriverket Gävle 2007. Medgivande M2007/04870.

Nybygget Suobdek, Arjeplog, Norrbotten

Kartering med Gps (user grid) av
Lars Liedgren, 2002

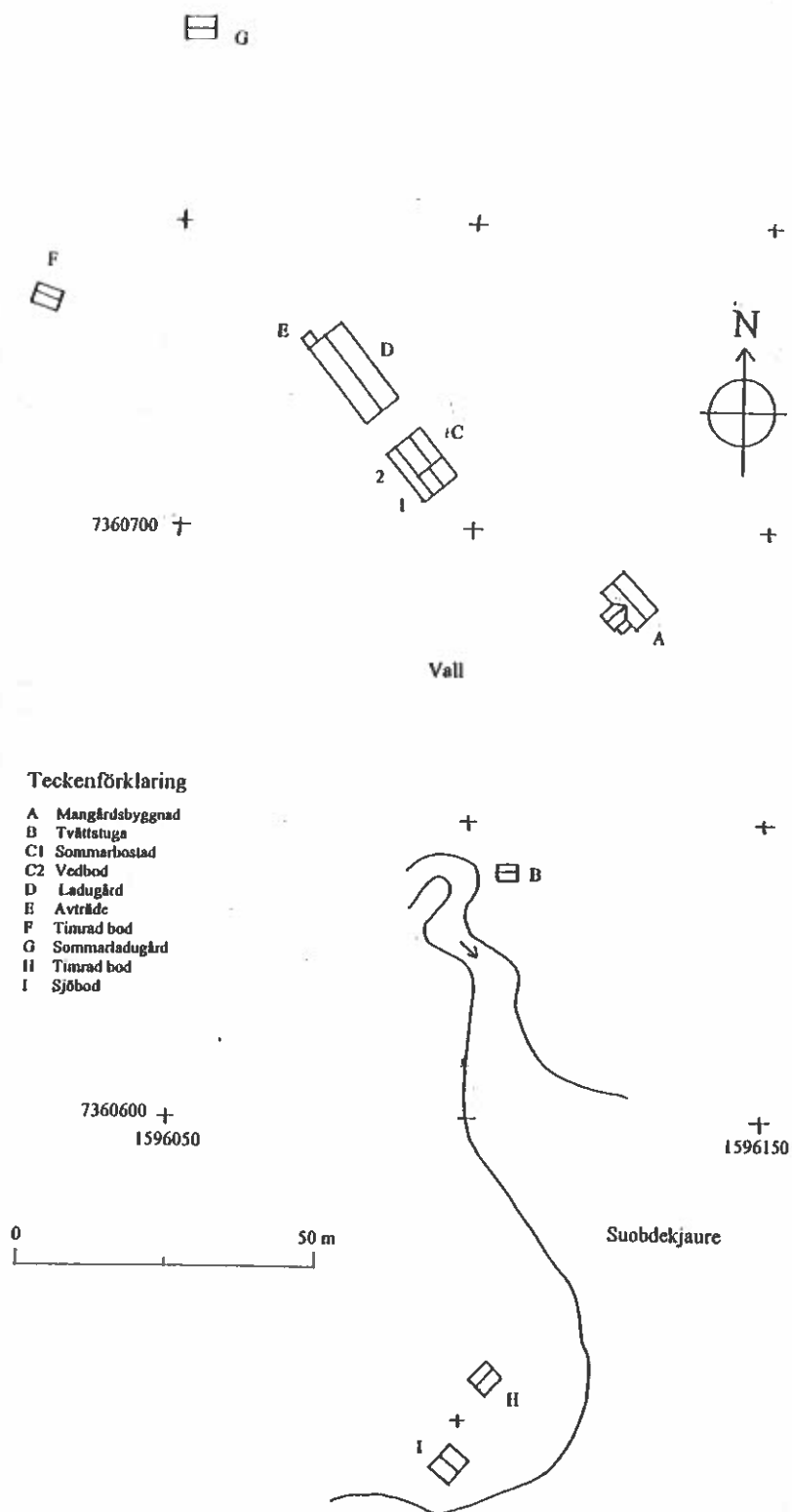


Fig 2 Kartering med GPS (RT 90, user grid) av frälsetorpet Suobdek. Kartering av L. Liedgren, 2002.

3.5 Bod F

Boden har hissats 0,15 m, riktats samt nya syllstenar har insatts. Näver har lagts på dessa stenar. Syllstock i N bilad på undersidan för att avlägsna ruttet virke. Golv och bärlinor (3 st) har hissats. Nytt tak av pannplåt. Dörr har gjorts om av gamla brädor som bestruktits med tjära, terpentin och linolja. Kors på insida har behållits. Dörrfoder har bytts. Boden har på utsidan målats med Falu rödfärg samt foder med vit linoljefärg.

3.6 Bod H

Boden har hissats ca 0,15 m och stenfundament har förbättrats. Näver lagt ovanpå stenar i fundament. Nya undertaksbrädor längst ut och längst ned i kort- och långsidor. Nytt nävertak med halvklovor och ca tre varv näver. Det gamla nävret i förvånansvärt bra skick efter hundra år på taket. I hammarband har nya knutbitar satts in. I syllvarv har ruttet material på undersida tagits bort. Således behövdes inga stockar bytas.

3.7 Mangårdsbyggnad

Murstock har provtryckts av sotare varvid ett visst läkage av rök kunde konstateras. Murstock skall bestrykas med murbruk på utsidan på den del som är under tak för att kunna godkännas av sotare.

3.8 Referenser

Liedgren, L. 2005. Antikvarisk besiktning av upprustningsarbeten, frälsetorpet Suobdek, Arjeplog, 2003-2004. *Antikvarisk kontroll av byggnadsvård i Arjeplog, 2003-2004, frälsetorpet Suobdek, fjällägenheten Udden samt fjällägenheten Yttervik*. Silvermuseet, rapport 46:1-12.

3.9 Bilder



Bild 1 Suobdek, bod H, upprustad. Foto av L. Liedgren 2005.



Bild 2 Suobdek, bod F, upprustad. Foto av L. Liedgren, 2005.



Bild 3 Suobdek, tvättstuga B, upprustad. Foto av L. Liedgren, 2005

4 Upprustning av luopte, N Holmnäs, Arvidsjaur socken och kommun, antikvarisk kontroll, 2005

4.1 Inledning

Norra Holmnäs är ett samiskt nybygge, beläget vid stranden av Ö Kikkejaur (fig 1). På gårdsplatsen finns i dag en mangårdsbyggnad, en ladugård/verkstad, ett avträde, en luopte, två större timrade stolpbodar, en kåta samt ett garage. Gården innehas av Jerker Nilsson, Ö Kikkejaur sameby. De äldsta byggnaderna utgörs av stolpbodarna. Kåtan är troligen gjord med samma knuttyp som Vuorekkåtan (se sid 1 ff).

4.2 Bakgrund

Jerker Nilsson erhöll 2004 medel för att rusta upp luopten (Lst dnr 434-20843-03) men eftersom arbetet inte kunde utföras under 2004 drogs pengarna tillbaka till Lst. Nya medel beviljades 2004 (Lst dnr 434-13656-04). Genomgång av arbetet gjordes tillsammans med Jerker Nilsson 20/8 2004. Besiktning av genomfört arbete genomfördes med Jerker Nilsson, som även genomfört arbetet, 6/10, 2005.

4.3 Beskrivning av luopte

Luopten uppfördes kring 1960 av Jerker Nilssons far, Odal Nilsson. Luopten är 2,85 x 2,2 m (N-S) och avståndet från markyta upp tillnock är ca 3,5 m h. Luopten bärs av två stolpar 0,25 m i diam, nedstatta i stenskodda stolphål. Tvärsålar är inlaskade på insidan av ovan nämnda stolpar, två i vardera sida. På de nedre tvärsåarna vilar två golvåsar i sidorna samt en mittås infälld i de lodräta stolparna. Golv lagt ovanpå detta av sågade brädor, 0,14-0,18 m br. I de övre tvärsåarna är två sidoåsar för tak av sågat virke. Längst upp är en grövre nockås infälld i toppen av de lodräta stolparna, urtaget är V-formigt. Tak av sågade brädor, näver och halvklover. Kring luopten har gjorts en ram av sågade och fastspikade brädor. På den ramen har ett finmaskigt ståltrådsnät fastsatts.

4.4 Åtgärder

Nytt undertak har lagts av sågade brädor, 2,2 cm tj och 14,5 cm br. Tak spikat med galvaniserad 2,5-3 tums spik. På innertak har lagts tre lager näver (70 kg enligt uppgift). På detta takved av halvklover ca 0,15 m i diam. Klovrorna hålls i det översta partiet av unggranar som dragits genom borrarade hål.

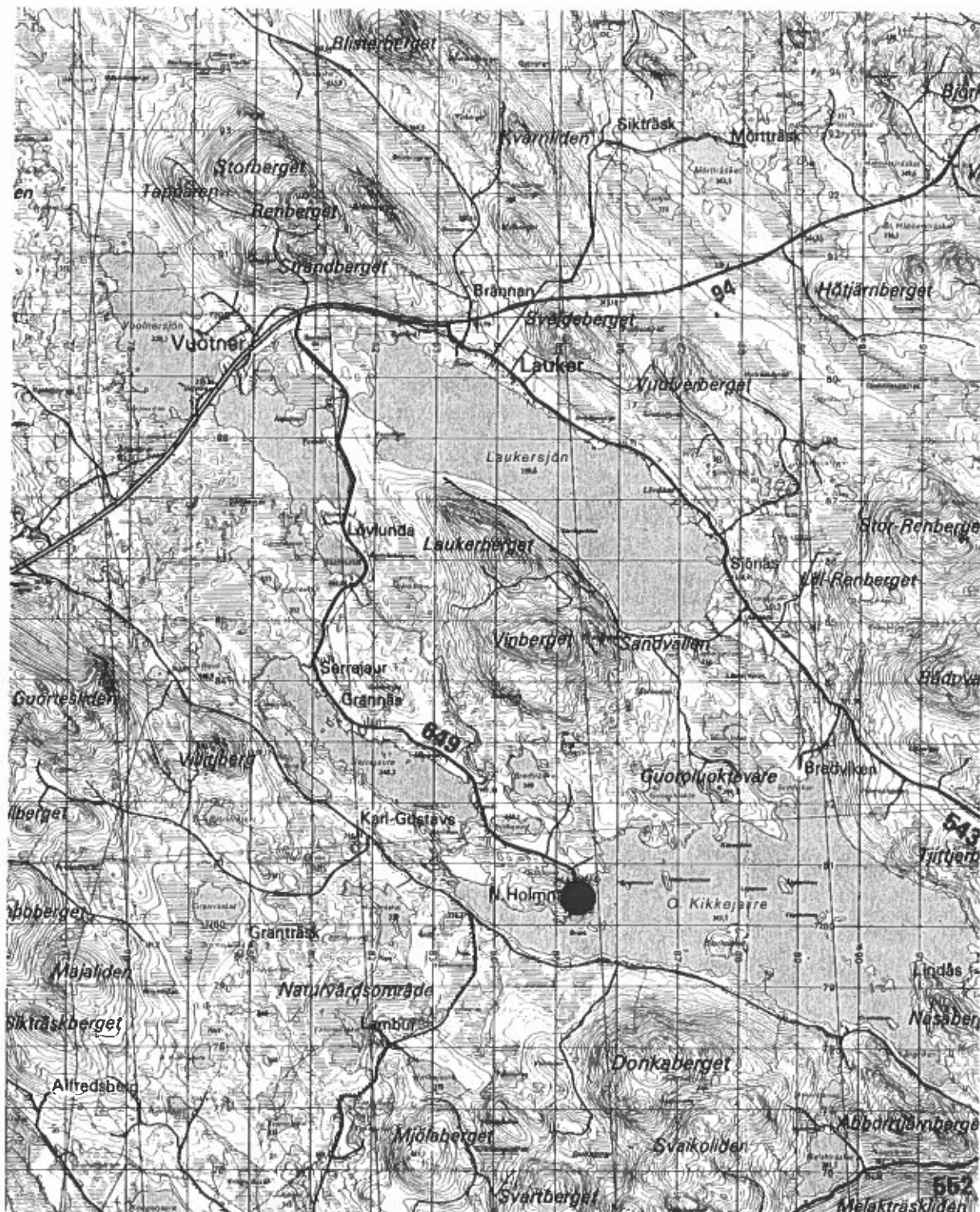


Fig 1 Svart punkt visar belägenhet för upprustad Luopte, N Holmnäs, Arvidsjaur. Efter Blå karta, 24 J Arvidsjaur, skala 1:100 000. Ur allmän karta © Lantmäteriverket Gävle 2007. Medgivande M2007/04870.

4.5 Bilder



Bild 1 Luopte, N Holmnäs, restaurerad. Foto av L. Liedgren, 2005.



Bild 2 Luopte, N Holmnäs, restaurerad. På bilden är Jerker Nilsson samt till vänster två stolpbodar. Foto av L. Liedgren 2005.



Bild 3 Timrad kåta, N Holmnäs. Foto av L. Liedgren, 2005.

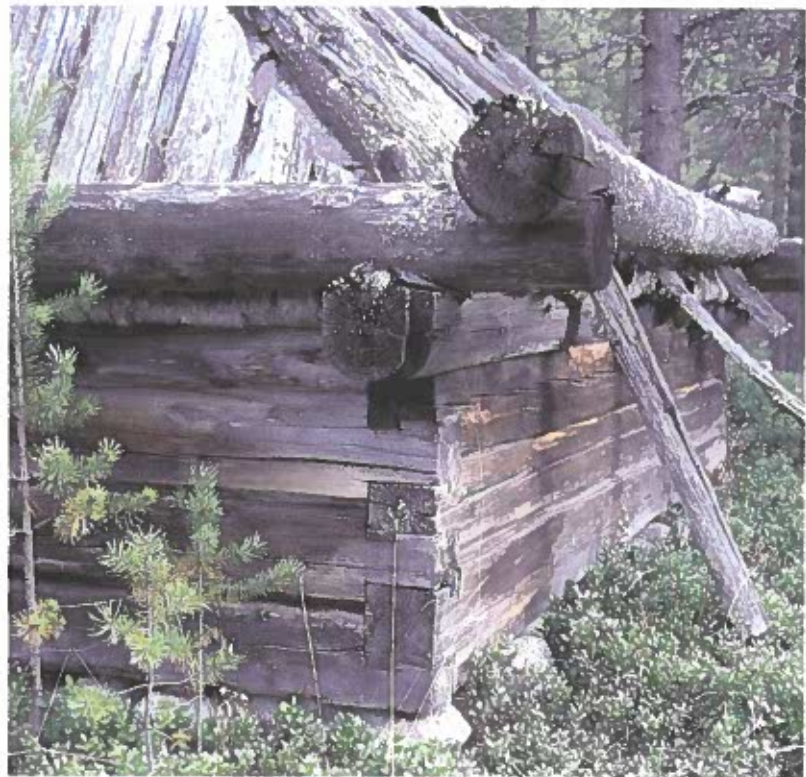


Bild 4 Timrad kåta, närbild
på timring, N Holmnäs.
Foto av L. Liedgren 2005.

1. Rapporter över kulturhistoriska undersökningar inom Arjeplog socken, 1988.
2. Rapporter över kulturhistoriska undersökningar inom Arjeplog socken, Lappland, 1989-1991.
3. Arkeologiska inventeringar och undersökningar av förhistoriska fyndlokaler och boplatser vid Hornavan och Kakel, Arjeplog socken, Lappland 1983.
4. Rapport över arkeologisk förundersökning av gamla kyrk- och marknadsplatsen, Raä 471, Arvidsjaur socken, Lappland, 1992.
5. Rapporter över kulturhistoriska undersökningar vid Gubblijaure, Stora Mattaure samt Padjje-Måskejaure, Arjeplog socken, Lappland.
6. Arkeologisk undersökning av två härdar vid Margatjärnen, Arvidsjaur socken, Lappland, 1992.
7. Rapport över slutundersökning inom gamla kyrk- och marknadsplatsen, Raä nr 471, Arvidsjaur socken, Norrbottens län, Lappland, 1993.
8. Arkeologiska utgrävningar inom Arjeplog sn, Lappland, 1994.
9. Arkeologisk utredning vid Pajeb Muitunisjaure, Arjeplog sn, Lappland, 1995.
10. Rapport över kulturhistoriska inventeringar av strandområdet vid Rappen, Labbas samt Rappenströmmarna, Arjeplog sn, Lappland, 1995.
11. Arkeologiska utgrävningar vid Ansvar, Överkalix socken, Norrbottens län, 1995. Arkeologisk delundersökning av Raä 393:1, stensättning med rödockra, Raä 393:2, boplatzlämning, samt Raä 977:3 boplatzvall.
12. Arkeologiska utgrävningar vid Ansvar, Överkalix socken, Norrbottens län, 1996. Arkeologisk slutundersökning och restaurering av Raä 393:1, stensättning med rödockra, samt fortsatt delundersökning av Raä 393:2, boplatzlämning.
13. Arkeologiska undersökningar inom Arjeplogs och Arvidsjaur socknar, Lappland, 1995-1996.
14. Rapport över fornminnesinventering och kulturhistoriska undersökningar vid Delliknäs, Arjeplogs sn, Lappland, 1997.
15. Rapport över fornminnesinventering av väg 519, sträckan länsgränsen-Abborrträsk, Arvidsjaur socken, 1997.
16. Arkeologiska undersökningar inom Arjeplogs samhälle, Lappland, 1997.
17. Arkeologisk förundersökning vid vattendragen Rappen, Labbas, Arjeplogs sn, Lappland, 1997.
18. Arkeologiska undersökningar av en stensättning samt delundersökning av en boplatzvall och boplatzytor, Raä nr 315, Nedre Vojakkala, Nedertorneå sn, Norrbottens län, 1996-1997.
19. Boplatser och landhöjning. En förstudie till forskningsprojektet "Människan, elden och landskapet", 1997.

20. Rapport över arkeologisk förundersökning av hotade fornlämningar vid vattendragen Rappen, Labbas samt Rappenströmmarna, Arjeplogs kommun, Lappland, 1998.
21. Byggnadsarkeologiska undersökningar av några åskåtor i Arjeplog, Lappland, 1997-1998.
22. Dokumentation och restaurering av timrad njalla samt timrad kåta Skålka, Ståkke sameby, Arjeplog, Lappland.
23. Rapport över dokumentation samt upprustning av samiska byggnader i Mavas, Luokta-Mavas sameby, Arjeplog, Lappland, 1998-1999.
24. Människan, elden och landskapet. Rapport över arkeologiska undersökningar 1999.
25. Dokumentation och upprustning av torvkåta samt njalla, Tjåksa, Svaipa sameby, Arjeplog, Lappland, 1999-2000.
26. Dokumentation och restaurering av en narad brädnjalla från Ringselet, Semisjaur-Njarg sameby, Arjeplog, Lappland, 1999-2001.
27. Antikvarisk kontroll av upprustningsarbeten i Geijaur, Tjakkek samt Balgesnjunnje inom Arjeplogs och Arvidsjaur's kommuner, 2000.
28. Människan, elden och landskapet. Arkeologiska undersökningar av mesolitiska boplatser inom Arjeplogs kommun, Norrbottens län 2000.
29. Arkeologisk utredning med anledning av planerad vindkraftspark på Uljabuoda, fastigheterna 1:1 Arjeplogs kommun, 2001.
30. Arkeologisk undersökning av skadat fornlämningsområde, Kolmis, Dellaure 2:1, Arjeplogs sn samt utredning av fornlämningar i samband med biltestbana.
31. Utgrävningar av härdar och stalotomter i Adamvaltaområdet, Arjeplog, Lappland 2001.
32. Byggnadsarkeologisk dokumentation av två njallor inom Ståkke sameby, Arjeplogs kommun, Lappland, 2001.
33. Dokumentation och upprustning av två torvkåtor, en njalla samt en palissadgärda, Varekietje, Semisjaur-Njarg sameby, Arjeplogs kommun, Lappland, 1998-2001.
34. Arkeologiska undersökningar vid Dumpokjauratj och Gublijaure, Arjeplogs Sn, Lappland, 2001. Människan, elden och landskapet.
35. Utgrävningar av stalotomter i Adamvaltaområdet, Arjeplog, Lappland, 2002.
36. Antikvariska kontroller och upprustningar inom Arjeplogs och Arvidsjaur's kommuner, Lappland 1997-2002.

Silverbuseet
Rapporter över kulturhistoriska undersökningar

Distribution: Silverbuseet, Torget, S-939 90 Arjeplog
Tele 0961-61290

37. Utgrävningar av härdar och stalotomter i Adamvaltaområdet, Arjeplog, Lappland 2003.
38. Arkeologiska undersökningar vid Dumpokjauratj, Raä 1568, Arjeplogs sn, Lappland 2002. Människan, elden och landskapet.
39. Arkeologisk undersökning av en stensättning från äldre järnålder, Raä 1944, Uddjaur, Arjeplog, Lappland 2003.
40. Arkeologisk utredning inom biltestområde i Kålmis, Arjeplogs kommun 2002-2003.
41. Arkeologisk utredning med anledning av sand/grustäkt, Framnäs 1:9, Arvidsjauras socken och kommun, Lappland, 2003.
42. Arkeologisk utredning, Pipudden, Arjeplogs kommun, Lappland 2003.
43. Utvärdering av fornminnesinventeringen, 1984-2002 och projektet Skog och Historia, 2000-2004, i Norrbotten. Med exempel på tillämpningar av det digitala registret och framtida inriktningar
44. Byggnadsarkeologisk undersökning av byggnadsrester, Långsjön, Ståkke sameby, Arjeplog, Lappland, 2004.
45. Arkeologisk förundersökning inom den gamla kyrk- och marknadsplatsen i Arjeplog, Lappland, 2004.
46. Antikvarisk kontroll av byggnadsvård i Arjeplog, 2003-2004, frälsetorpet Suobdek, fjällägenheten Udden samt fjällägenheten Yttervik.
47. Kulturlandskap i fjällen. Arkeologiska inventeringar och undersökningar inom Mavas, Jurun och Adamvalta, Arjeplog socken och kommun, 2005.
48. Fornlämningar och erosion – en studie av Skellefteälvens vattenkraftsutbyggnad och dess påverkan på sjöarna Hornavan, Uddjaur, och Storavan, Skellefte älvs dämningssområde.
49. Kulturlandskap i fjällen. Arkeologiska inventeringar och undersökningar inom Jurun, Njallajaur-Lomtjärnsstugan samt Talput, Arjeplogs socken och kommun, 2006.
50. Arkeologiska utgrävningar av en åttkantig kåta vid Bläckajaur, Arjeplogs kommun och socken, 2006.

ISSN 1101-2900