

# **Antikvariska kontroller och upprustningar inom Arjeplogs och Arvidsjaurs kommuner, Lappland 1997-2002**



Av  
Lars Liedgren

**Silverbuseet  
Rapport 36**





Silvermuseet  
Torget  
930 90 Arjeplog

Tel: 0961-61290

[www.silvermuseet.arjeplog.se](http://www.silvermuseet.arjeplog.se)

© Silvermuseet

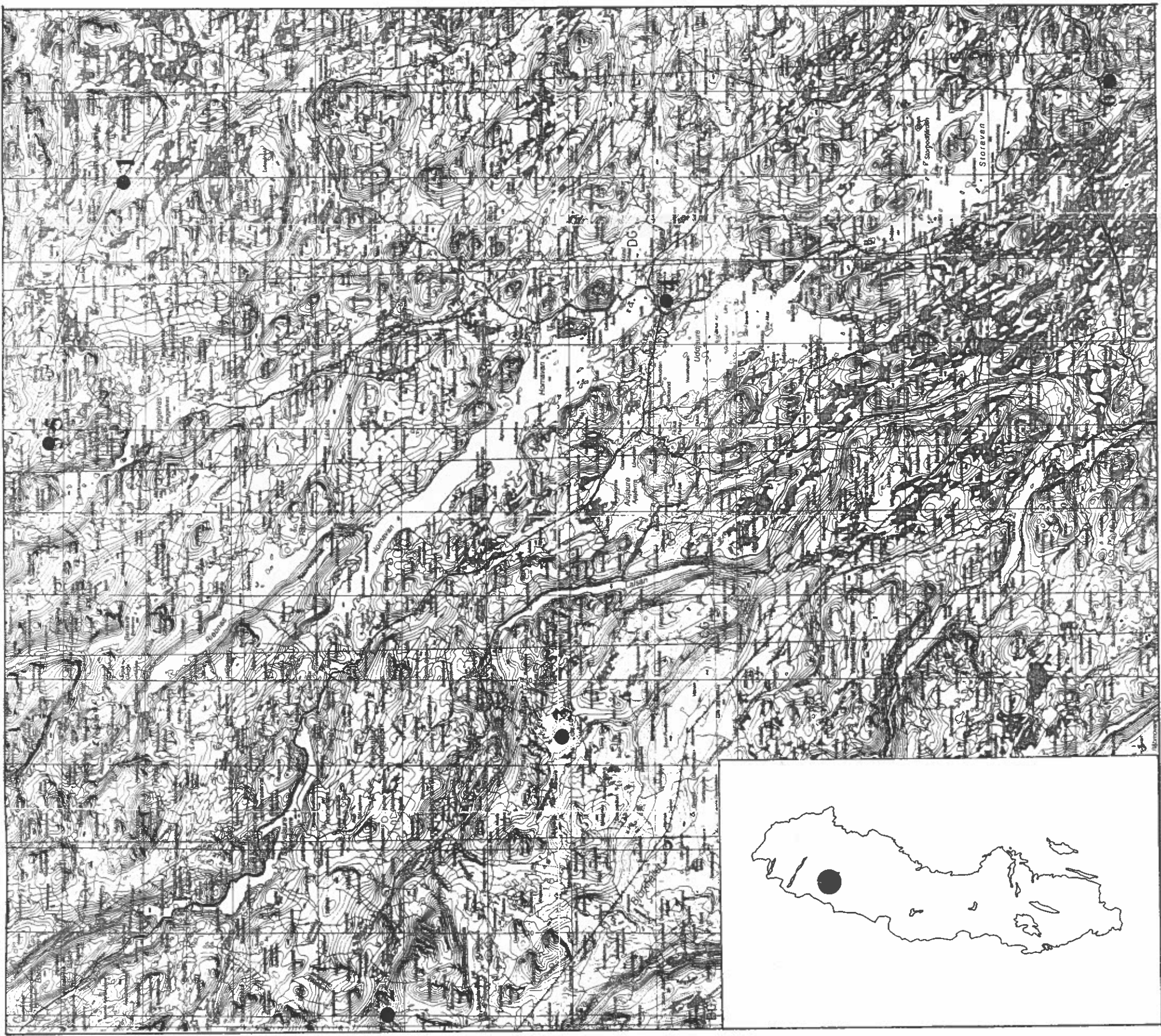
Tryck: Silvermuseet, Arjeplog 2003

Rapport Silvermuseet

ISSN 1101-2900

## Innehållsförteckning

1	Antikvarisk kontroll av upprustning av fiskarstuga, Årvesjávrrre, Luokta-Mavas sameby, Arjeplog, 2001.....	1
1.1	Inledning.....	
1.2	Beskrivning av stugan.....	1
1.3	Upprustningsåtgärder.....	2
1.4	Bilder.....	2
2	Antikvarisk kontroll av upprustning av Glibbokåtan, Svaipa sameby, Arjeplog, 2001.....	5
2.1	Inledning.....	5
2.2	Beskrivning av kåtan.....	6
2.3	Upprustningsåtgärder.....	6
2.4	Bilder.....	6
3	Antikvarisk kontroll av upprustning av Galmekåtan, Svaipa sameby, Arjeplog, 2002.....	8
3.1	Inledning.....	8
3.2	Beskrivning av kåtan.....	8
3.3	Upprustningsåtgärder.....	9
3.4	Bilder.....	9
4	Antikvarisk kontroll vid upprustning av sameföreningens kåta vid gamla nomadskolan, Lugnet, Arjeplogs samhälle, 2002.....	11
4.1	Inledning.....	11
4.2	Beskrivning av kåtan.....	12
4.3	Upprustningsåtgärder.....	12
4.4	Bilder.....	12
5	Upprustning av båthus vid Alep Rissjávrrre, Luokta-Mavas sameby, Arjeplog, 1997.....	15
5.1	Inledning.....	15
5.2	Beskrivning av båthus.....	16
5.3	Upprustningsåtgärder.....	17
5.4	Litteratur.....	17
5.5	Bilder.....	17
6	Upprustning av samevistet vid Geijaure, Mausjaur sameby, Arvidsjaur kommun, 1997.....	22
6.1	Inledning.....	22
6.2	Genomförda upprustningsåtgärder.....	22
6.2.1	Kåta nr 1.....	22
6.2.2	Kåta nr 2.....	25
6.2.3	Timrad bod, nr 3.....	25
6.2.4	Kalkälla, nr 11 (ej utmärkt på karta).....	25
6.2.5	Timrad gärda nr 6.....	25
6.2.6	Timrad gärda nr 7.....	25
6.2.7	Skjutgrind i stängarm, nr 8.....	26
6.3	Avslutning.....	26
6.4	Litteratur.....	26
6.5	Bilder.....	26



Fyllda cirklar anger plats för olika upprustningar: 1 Arvas; 2 Glimbo; 3 Galmek; 4 Arjeplogs samhälle; 5 Rissa; 6 Geijajaur.  
Ur Översiktskartan © Lantmäteriet Gävle 2003. Medgivande M2003/2274.



# 1 Antikvarisk kontroll av upprustning av fiskarstuga, Árvesjávrre, Luokta-Mavas sameby, Arjeplog, 2001

## 1.1 Inledning

Árvesjávrre är en mycket avlång sjö, ca 625 m öh, i N delen av Arjeplog. Längs mittpartiet av sjön går gränsen mellan Arjeplog och Jokkmokk. Runt sjön växer fjällbjörk. Från området finns ett flertal uppgifter om äldre vistesplatser (SMA-arkiv). På S sidan, mot Ö delen, är ett viste som bör ha sina rötter i äldre tid (koord 16087904/7392714). Vid upprustning av den timrade boden påträffades enligt uppgift inskriptioner i timret från 1700-talet.

Endast en av byggnaderna, den timrad stugan, finns i dag kvar på platsen (se nedan). Stugan användes av Lars Sjaggo fram till 1930-talet. Den övertogs sedan av Mattias Skaile som främst utnyttjade stugan vid fiske i Arvassjön fram till ca 1965. Därefter har den stått mer eller mindre öde. Stugan ägs i dag av John-Erik Sjaggo.

Här har tidigare också stått en njalla och en timrad bod. Vid granskning av området påträffades även en förvaringsgrop i närheten av byggnaderna, närmast liknande en boplatsgrop i klapper.

En av de flyttade byggnaderna utgörs av en narad brändnjalla, en av de få gamla som finns kvar i Arjeplog. Den har flyttats till Allan Sjaggos gårdsplats i Rävudden, där den restaurerats och åter satts upp. Rester av den gamla njallastolpen och delar av den gamla gietkam påträffades på vistet vid Arvas. Främre delen av gietkam är i dag använd som brostege.

Den timrade boden har flyttats till en renvaktarstuga i anslutning till småsjöarna strax S om Arvestuottar. Vid Arvassjön syns grunden efter denna bod. John-Erik Sjaggo har ansökt om medel för att upprusta fiskarstugan (Lst dnr 222-13835-00, Lst dnr 222-10181-01).

## 1.2 Beskrivning av stugan

Rektangulär, timrad bod med utbyggd farstu av av brädor. Hela byggnaden är 4,5x3 m st varav den timrade delen är ca 3x3 m( ÖNÖ-VSV). Timret bilat med laxade knutar. Nävertak med torv ovanpå. Torven har hållits på plats med en liggande stock vid takslutet som fixerats med på marken stående klykstänger. Byggnaden har två fönster med fönsterluckor. Insida av väggar är klädda med treetexskivor som ytterligare isolering. I byggnaden var en stor kamin i mycket dåligt skick samt fast väggbrits och litet bord. Byggnaden hade börjat ruttna främst av den anledningen att den södra takhalvan börjat läka in vatten. Arbetet på stugan i Arvas utfördes av Elvebacks entreprenad AB (S-E Elveback samt Lars Andersson) vecka 34 samt. Besiktning före och efter arbetets avslutning utfördes 9/8 resp 26/8.

### 1.3 Upprustningsåtgärder

1. Stugan har hissats ca 0,1 m och delvis nya syllstenar har satts in.
2. Sidoås och takbrädor i den S takhalvan har bytts samt nytt näver och torv har lagts på hela taket. Nya stödsträngar till takslutsstockarna har ställts på plats.
3. Ca 2/3 av översta stockvarv i S sidan har bytts samt även två korta stockar till vänster om fönster. Ny fönsterkarm, nytt fönster samt ny lucka har satts in.
4. Ny tröskel har satts in.
5. Kaminrör och kamin har bytts.
6. Isoleringssakivor på väggar har bytts samt ny masonite har lagts på golv lika som tidigare.
7. I brädgolv byttes några plankor.
8. Ny bro tillverkad av gammal gietkam samt njallastolpe

### 1.4 Bilder



Bild 1 Timrad förvaringsbod från Arvasvistet, nu stående S om Arvestuottar. Foto av L. Liedgren, 1991.





**Bild 2 Boplatsgrop i klapper i anslutning till vistet vid Arvassjön. På bild är S-E Elveback.  
Foto av L. Liedgren, 2001.**



**Bild 3 Timrad stuga vid Arvassjön, före upprustning. Foto fr Ö av L. Liedgren, 2001.**



Bild 4 Timrad stuga vid Arvassjön, före upprustning. Foto fr V av L. Liedgren, 2001.



Bild 5 Timrad stuga vid Arvassjön, interiör, före upprustning. Foto av L. Liedgren, 2001.





Bild 6 Timrad stuga vid Arvassjön, efter upprustning. På bild är från vänster; John-Erik Sjaggo, S.-E. Elveback samt Lars Andersson. Foto fr Ö, av L. Liedgren, 2001.

## 2 Antikvarisk kontroll av upprustning av Glibbokåtan, Svaipa sameby, Arjeplog, 2001

### 2.1 Inledning

Glibbokåta är belägen i SÖ änden av Sarvestjäkkå i den dalgång som bildas av Glibbojåkkå. Kåtan är belägen på N sidan av jokken alldeles vid randen av fjällbjörkskogen, ca 700 m öh. Dalgången är fornminnesinventerad och vi vet att det förekommer spridda äldre härdar i området. Dalgången är kraftigt utsatt för vind vilket klart framgick vid inventeringarna.

Inom ramen för satsningen på det samiska kulturarvet har Svaipa sameby sökt medel för upprustning av torvkåtan (Lst dnr 222-12450-00, Lst dnr 222-10181-01). Arbetet har utförts av samebyn genom Per-Olov Valkeapää, Ingemar Israelsson samt Klemmet Israelsson. Vid upprustningsarbetet råkade man ut för en dramatisk olycka. Den tältkåta som man bodde i under arbetet fattade eld och blev snabbt övertänd pga kraftig blåst. Den mesta utrustningen brann upp. Man kunde dock avsluta arbetet med torvkåtan. Besiktning av kåtan utfördes före upprustningen (25/7 2001) samt efter upprustningen (18/10 2001).

## 2.2 Beskrivning av kåtan

Kåtan är placerad på en liten ås där berget går i dagen. Den är en av de minsta torvkåtor, för boende, som finns inom Arjeplogs kommun. Endast två personer bor bekvämt i kåtan. Kåtan är en traditionell bågstångskåta som främst tjänat som renvaktarkåta. Väder och vind har dock tärt på torv och näver i de övre partierna som provisoriskt lagats med plast. Kåtan är ovanligt väl bevarad och vid besiktningen före upprustningen kunde endast marginellt rötaangrepp noteras på stomme och resvirke.

## 2.3 Upprustningsåtgärder

- 1 Två bågstänger har kapats och skarvats på med nya bottenpartier, spikade och limmade med sica.
2. I ingång har de två sträven skarvats på med nya bottenpartier.
- 3 Nya foder kring dörr samt ny dörr spikad med trådspik lika tidigare modell.
- 4 Resvirke har delvis kapats i botten, flyttats om samt sex nya stänger har satts in. Stenläggning under resvirket har förstärkts med mer sten och höjts för att det gamla avkapade virket skulle kunna användas.
- 5 De två ventilationshålen har reparerats.
- 6 Härd är rensad och ombyggd efter gammal modell.
- 7 Ny ram runt rökhål samt ny lucka.
- 8 Golvytan har skrapats och risats.
- 9 Nytt näver, ca fyra varv, har lagts på kåtan (90 kg) samt ny torv.
- 10 På utsidan har stänger rests mot torven, dessa har bundits ihop med järntråd för att bättre hålla kvar torven.
- 11 Flata hållar resta mot torven som tidigare.
- 12 Markytan utanför kåtans ingång har belagts med sten för dräneringens skull.

## 2.4 Bilder



Bild 7 Glibbokåtan före upprustning, i bakgrunden syns Sarvestjåkkå samt Glibbojåkkå.  
Foto fr ÖNÖ av L. Liedgren, 2001.





Bild 8 Glibbokåtan före upprustning, från sidan. Foto fr S av L. Liedgren, 2001.



Bild 9 Glibbokåtan, efter upprustning. Foto fr Ö av L. Liedgren, 2001.



## 3 Antikvarisk kontroll av upprustning av Galmekåtan, Svaipa sameby, Arjeplog, 2002

### 3.1 Inledning

Vistet är beläget på NÖ slutningarna av Tjamuk och väster om Galmekjåkkå ca 720 m m öh. Kring vistet är utglesad fjällbjörkskog. Vistet består av en torvkåta samt en brädgård.

Gärden är belägen några hundra m S om kåtan, rundad ca 60 m i diam med åtta sk kontor. Stolpar av fyrkantvirke sågat enl uppgift i Krama av Ludvig Andersson och Vilhelm Forsman. Koordinat 1536692/1539539. Några andra lämningar i samband med kåtan eller gården kunde ej konstateras vid en yttlig inspektion.

Svaipa sameby har beviljats medel till att upprusta torvkåtan (Lst dnr 222-15865-01, 222-4597-02)

### 3.2 Beskrivning av kåtan

Torvkåta, rundad, ca 4,4 m i diam invändigt och 3 m h (till rökhålets översta kant). Stomme av fyra kraftiga bågstänger, svängda i översta partiet och ca 3,25 m l (mätt inkl kurvatur). bågstängerna är av dimensionerna 0,11-0,15 m i diam i bottenparti och längst upp 0,16-0,22 m i diam. Mellan bågstängerna är två svagt bågformade tvärbjälkar, 1,9 resp 1,93 m l, fastspikade med trådspik. Underkant av tvärbjälkar ca 1,6 m ovan markyta. Urtag både i bågstänger och tvärbjälkar. Avståndet mellan bågstängsparen är längst upp 1,25 m och längst ned 1,3 (i S) resp 0,87 m (i N). Åsen mellan bågstängerna är 2,1 m l och 0,13 m i diam, ngt spetsad i ändarna för att passa i de fyrkantiga hålen i bågstängerna (ca 0,1x0,09 m st). I bossjo är en klykstång som strävar mot åsen, 2,55 m l (till klykans nedersta del). Klykan fortsätter upp till rökhålets översta kant, bottendiam 0,13 m och 0,09 m under klykan. Vid ingång är två klykstänger anbrakta mot bågstängerna stående 1,2 m från varandra, i botten 0,09-0,12 m i diam och strax nedom klyka 0,07-0,09 m i diam. Dörrhål gjorda av två fyrkantstolpar, 0,12x0,12 m och 3,48 m l. Fyrkantstolparna är ställda 0,57 m från varandra i markplan och strax nedom mötet med bågstängerna, 0,3m från varandra. Dörrhål är 1,47 m h och 0,44 m br längst upp och 0,57 m br längst ned. Ovan dörrhål är en tvärbjälke och ytterligare en 0,9 m längre upp. Mellan tvärbjälkarna är glest spikade brädor, 0,13 m br och 0,02 m tj. Dörr 1,62 m h, 0,5 m br längst upp och 0,63 m br längst ned, spikad med trådspik och fastsatt med stjärthakegångjärn. Mot stomme är resvirke, delvis klucket, av barkad björk (ej savtid), 0,07-0,11 m i diam. Både resvirke och bågstänger är placerade på flata stenar. Några stolpar ur resvirket har sparade kvistar för upphängning. I övrigt var inslagna spikar för upphängning.

I mitten av kåtan är en härd, rektangulär, 0,95x0,85 m (Ö-V). Kring kanten är en skoning av 0,25-0,42 m st stenar. I härdens Ö och N del var några senare pålagda stenar. Från härdens löper mot dörren, två björkstockar, 1,5 resp 1,8 m l. Kåtan är försedd med två luftintag, ett på V sidan av dörren, 0,22x0,15 m st och ett i bossjodelen 0,2x0,13 m st. Golvet är belagt med björkris. Koordinat 1536769/7339859.

### 3.3 Upprustningsåtgärder

Kåtan besiktigades före (18/7 2002) och efter upprustning (3/10 2002) tillsammans med P. O. Valkeapää. Upprustningsarbetet har för samebyns räkning genomförts av P. O. Valkeapää, Klemmet Israelsson, Nils Gustav Andersson samt Samuel Valkeapää. I nedanstående är de åtgärder som genomförts vid upprustningen:

1 All torv och näver har tagits bort och stomme samt resvirke har avsynats. I stort sett har virket varit tämligen väl bibehållet men vissa ruttna delar har åtgärdats. I S delen har ca 0,05 m av bågstängerna kapats bort. En del av resvirket har kapats upp till 0,1 m i bottenpartiet och några helt nya resvirkesstockar har också satts in. Allt resvirke har tjärats i botten. Stenläggning under resvirke har kompletterats på så sätt att allt virke nu står på flata stenar.

2 Golvytan har rensats från gammal risning och annat skräp. De båda luffintagen har restaurerats och nytt virke har insatts.

3 Dörr har bytts mot ny lika tidigare modell med trådspik. Dörrinfattning har lagats på S sidan och murket virke har bytts mot nytt.

4 Kåtan har fått nytt näver och ny torv samt ny stege.

#### Kvarstående åtgärder

1 Härden skall restaureras och golv skall risas.

2 Torven är något för tjock och skall skäras till.

### 3.4 Bilder



Bild 10 Galmekåtan före upprustning. Foto av L. Liedgren, 2002.



Bild 11 Galmekåtan, interiör mot bossjodelen. Foto av L. Liedgren, 2002.



Bild 12 Galmekåtan, upprustad. Foto av L. Liedgren, 2002.





Bild 13 Galmekkkåtan, upprustad, på foto är P. O. Valkeapää, Svaipa sameby. Foto av L. Liedgren, 2002

## **4 Antikvarisk kontroll vid upprustning av same-föreningens kåta vid gamla nomadskolan, Lugnet, Arjeplogs samhälle, 2002**

### **4.1 Inledning**

Under 1940-50 talen uppfördes här ett antal samiska byggnader i anslutning till nomadskolan i Arjeplog. Dessa användes för undervisningsändamål inom ramen nomadskolans verksamhet. Efter det att skolverksamheten upphörde har dels byggnader flyttats från området, dels har kvarvarande byggnader fått förfalla. På Skeppsholmen finns en njalla och en luopte som båda byggts för nomadskolan av Anton Enarsson i mitten av förra seklet. En torvkåta byggd av Nisse Larsson, Maskaur 1950-60 för nomadskolan, samt ytterligare en torvkåta från nomadskolan finns också på Skeppsholmen. Kvar på skolans område på Lugnet var 2001 en torvkåta samt en åttkantig timrad kåta. Båda i dåligt skick. Av dessa har torvkåtan rivits medan sameföreningen erhållit medel av länsstyrelsen för att upprusta den timrade kåtan (Lst dnr 222-16911-01, Lst dnr 222-4597-02). Kåtan skall användas i sameföreningens barnverksamhet samt verksamhet för de gamla på Vaukagården. Ett fåtal mångkantkåtor är i dag kvar inom Arjeplogs kommun. De har tidigare gjorts både i björk och i furu. De verkar främst ha varit vanliga i de NÖ delarna av Alek vid Piteälven. Exempel finns även från södra delen av Arjeplog vid Vuorekjaure. Den sistnämnda dock enligt uppgift flyttad från Västerbottenssidan.

## 4.2 Beskrivning av kåta

Kåtan är belägen i områdets sydligaste del. Kåtan är åttkantig, ca 4 m i diam och 2,3 m h. Timmerstomme av tre bilade timmervarv, ca 1,8 m mellan varje knut. Innertak av delvis bilad bakaved. Därefter näver och övertak av påspikat (med galvspik) sågat virke med rundad sida uppåt (bakaved), uppenbarligen en sentida reparation. Timmerstomme visar att kåtan tidigare haft ett traditionellt yttertak med mullstock och löst liggande virke på nävret. Härd i mitten, golv risat med björkris.

## 4.3 Upprustningsåtgärder

Kåtan på Lugnet har delvis uppförts av dåligt virke och ej hållits efter och var således i mycket dålig kondition. Av den anledningen byttes nästan alla delar till kåtan. Efter genomgång av de äldre beläggen för mångkantkåtor i Arjeplog beslöts att göra följande avvikelser. Tak görs efter de äldre förlagorna från Arjeplog, dvs tak av kärnvirke med näver och löst liggande halvklovor längst upp samt mullstockar vid takslut. Dörr görs även efter äldre förlaga.

Upprustningen utfördes inomhus av Elvebacks Entreprenad AB under vintern 2001-2002 (P-O Brännström, S-E Elveback) och sattes upp av Skogsvårds-styrelsens folk på senhösten 2002. Kåtan skall riktas samt risas under våren 2003.

## 4.4 Bilder



Bild 14 Åttkantig timrad kåta vid gamla nomadskolan, före upprustning. Foto av L. Liedgren, 2000.



Bild 15 Uppsättning av åttkantig timrad kåta vid gamla nomadskolan. Foto av L. Liedgren, 2002.



Bild 16 Uppsättning av åttkantig timrad kåta vid gamla nomadskolan, dörrparti. Foto av L. Liedgren, 2002.





Bild 17 Uppsättning av åttkantig timrad kåta vid gamla nomadskolan, takläggning med näver och halvklover. Foto av L. Liedgren, 2002.



Bild 18 Uppsättning av åttkantig timrad kåta vid gamla nomadskolan, takläggning. Foto av L. Liedgren, 2002.



Bild 19 Uppsättning av åttkantig timrad kåta vid gamla nomadskolan, färdigt resultat. Foto av L. Liedgren, 2002.

## **5 Upprustning av båthus vid Alep Rissájávrrre, Luokta-Mavas sameby, Arjeplog, 1997**

### **5.1 Inledning**

Rissa, som utgjorde sommarviste (maj-aug) för familjerna Palopää, Juuso och Utsi (Manker 1953), omfattade ett flertal byggnader omgivet av björkskog. I dag är ett antal byggnader borttagna. Någon byggnad har också brunnit upp. Skogen är i dag gles, bl a beroende på angrepp av björkmätarlarven. Från vistet löper en stig till ett båthus ca 1 km mot NNÖ, beläget vid stranden till Alep Rissájávrrre (664 m öh).

Båthuset är beläget ett 10-tal m V om strandbrinken vid änden av en mindre åsrygg, beväxt med gles fjällbjörk och enbuskar. Av den anledningen sluttar terrängens svagt mot ÖNÖ. Båthuset byggdes någon gång under 1920-talet av Brita Palopää (f Juuso, muntligen Inga Labba och Brita-Maria Utsi, 1996), det kan således betraktas som en nordsamisk konstruktion. Byggnaden har reparerats vid flera tillfällen varvid nytt näver tillförts samt delar av takvirke. I båthuset finns en gammal roddbåt i mycket gott skick. Roddbåten har byggts speciellt för denna sjö. Man har bl a låtit göra en längre stävknopp för att denna ska kunna löpa i en ränna i båthuset när båten ska tas ur eller läggas in.

Dokumentation och upprustning av båthuset genomfördes 8/8-9/9, 1997, av S.-E. Elveback samt L. Liedgren. Arbetet genomfördes med anslag från länsstyrelsen i Norrbottens län (1st dnr 222-2390-97).

## 5.2 Beskrivning av båthus

Båthuset har närmast rektangulärt bottenplan, 4,9x2,4-2,5 m (ÖNÖ-VSV) och 1,53 resp 1,36 m h räknat från överkant avnockås till markplan. Stommen i båthuset bildas av tre par bågstänger av fjällbjörk, 1,8-1,95 m l, 0,09-0,12 m i diam. De grövsta är bilade på sidorna. Endast en av bågstängerna har en tydligt böjd form (i Ö). Bågstängerna är placerade på ett avstånd av 2,08-2,5 m från varandra, på underlag av flata stenar. Vid dokumentationstillfället hade det mellersta paret halkat av och därför ruttnat ngt i de nedersta delarna. Nockstock av fura, 3,87 m l och 0,16-0,2 m i diam, enligt uppgift ditkörd med häst. Bågstängerna är anslutna till nockens båda ändar genom urtag, spikade med trådspik och troligen klippspik.

På N sidan av stommen är två snedsträvor som löper från nockens ändpartier till bottenpartiet av mittbågstängerna. På långsidan, 0,3-0,5 m ovan markytan, är två fastspikade sidoåsar. Dessa är 2,34-2,6 m l och 0,08-0,1 m i diam. I mötespunkter på insidan, mot bågstänger, är de lätt flattäljda och fastspikade. Stommen i kortsidan i Ö bildades av en vågrät slå som spikats fast i bågstängerna. En lodrät slå är fastspikad i nocken och går nästan ända ned mot backen. Gaveln mot sjön är glest täckt av stockar som rests mot bågstängerna.

Innertak av i huvudsak barkat och kluven fjällbjörk, 1,4-1,7 m l av dimensioner 0,06-0,2 m. Virket är omväxlande lagt med utsida eller insida uppåt, en del rundvirke förekommer. De flesta bitar är huggna i ändarna. Flera är avkapade med såg i senare tid sannolikt för att de ruttnat. I det övre partiet är takdelarna snedhuggna för att anpassas mot nock. Många verkar ha snedhuggits vid en senare reparation. Totalt finns ett 40-tal takbitar på den N långsidan och ett 35-tal på den S. Ovan beskrivna innertak täcks av ett lager med näver av dimensionen 0,25x0,30-0,55x0,5 m st bitar. För att kunna klamra fast nävret ligger en längsgående stock i S och tre i N. Stockarna hålls uppe av stöttande klykstänger, ca 1 m l och 0,05-0,08 m i diam. Mot de vågräta stockarna är ställt glest med rund- och kluvet virke i dimensionerna 0,04-0,12 m i diam och 1,3-1,5 m l för att klamra fast nävret. På nocken har varit en eller flera liggande stockar varav endast bitar är kvar 1996. Den kvarvarande delen är 1,45 m l och ca 0,1 m i diam.

Kortsidan i V består, förutom en vågrät fastspikad tvärslå, av resvirke stående direkt på marken. Resvirket utgörs främst av rundvirke av björk, intill 1,7 m l och 0,06-0,1 m i diam. Den Ö sidan, dvs ingången, består av glest ställt resvirke.

Förutom ovan nämnda konstruktionsdetaljer finns i markplanet en ränna gjord av brädor. Rännkonstruktionen är 4,06 m l och 0,12 m br, spikad av sågade takbrädor. Rännanen gör att den upp och nedvända båten lätt kan skjutas in och ut ur båthuset. Rännan är försedd med en stoppkloss i den V änden. Som underlag för rännan är två tvärliggande björkklossar.

Bland virket på utsidan ligger på flera ställen delar av pulkor. Längs långsidan (främst i N) förekommer bitar av avkapat virke. De utgör partier med ruttet virke som troligen avlägsnats från innertakets nedre delar. I kanterna av byggnaden ligger vidare på golvet en hel del näverbitar som sannolikt utgör rester efter en reparation av byggnaden (bla reparerad av Per Johan Palopää).



Bland resvirket i Ö kortsidan påträffades en björkstock med urtag i nedre partiet och med snedfasning i det övre partiet. Troligen visar denna bit på en ursprunglig utformning av stockarna som bildat innertak. Med denna konstruktion har man inte behövt spika fast innertakvirket annat möjligen i nocken.

### 5.3 Upprustningsåtgärder

Allt virke som behövdes togs i fjällbjörkskogen i anslutning till båthuset. Virket barkades med barkkniv.

Understa delarna av bågstänger i mittpartiet var ruttnade. Dessa delar sågades bort. För att få rätt höjd på bågstängerna gjordes ett underlag av lite större stenar än tidigare.

Gammalt näver och skräp städades bort från golvytorna och lades i en hög V om båthuset. För att hindra det virke som ska stå på marken från att ruttna alltför fort, lades flata stenar som underlag i båda kortsidorna.

Yttertaket var i mycket dåligt skick och det mesta fick bytas. Yttertaket plockades ned, en sida i taget. Befintligt näver byttes och kompletterades i mån av behov. Nya sidostockar samt klykstänger gjordes. Ny nockstock lades på. Dåligt virke i yttertaket ersattes. Här lades taket något tätare än vad som var fallet innan upprustningen. Dåligt virke i kortsidor ersattes. I den V kortsidan lades också ett lager näver, då konstruktionen antyder att så varit fallet.

Efter det att upprustningen genomförts framkom att det tidigare funnits stenar som legat på yttertaket längsgående stockar. Ägaren fick i uppgift att tillse att sådana läggs på taket.

### 5.4 Litteratur

Manker, E. 1953. *The nomadism of the Swedish mountain lapps*. Acta Lapponica VII.

### 5.5 Bilder



Bild 20 Båthus, Alep Rissájávrrre, före upprustning. Foto fr S av L. Liedgren, 1997.



Bild 21 Båthus, Alep Rissjávrrre, interiör. Foto fr ÖNÖ av L. Liedgren, 1997.

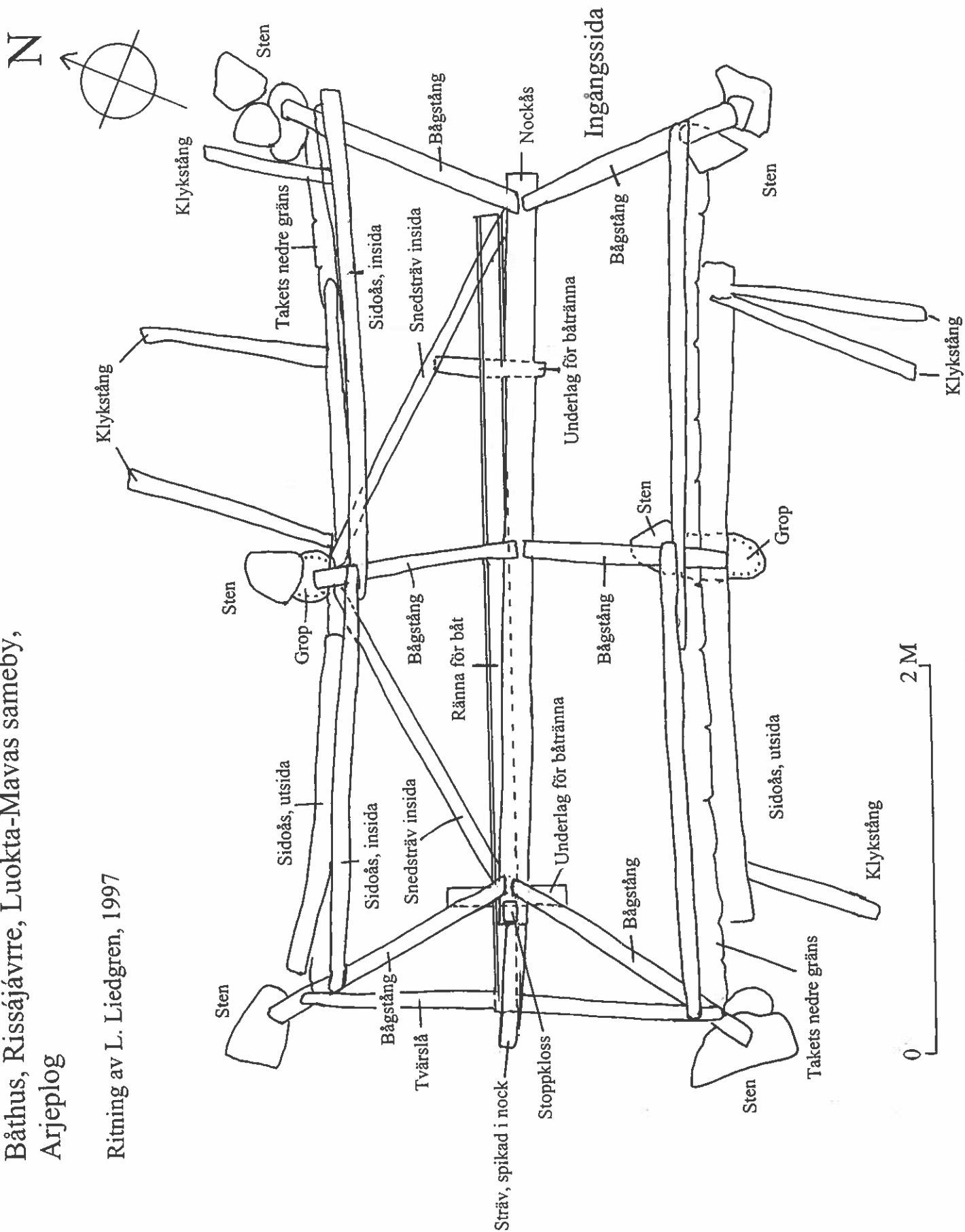


Bild 22 Båthus, Alep Rissjávrrre, upprustad. Foto fr SSÖ av L. Liedgren, 1997.

### 5.6 Ritningar

Báthus, Rissájávrrre, Luokta-Mavas sameby,  
Arjeplog

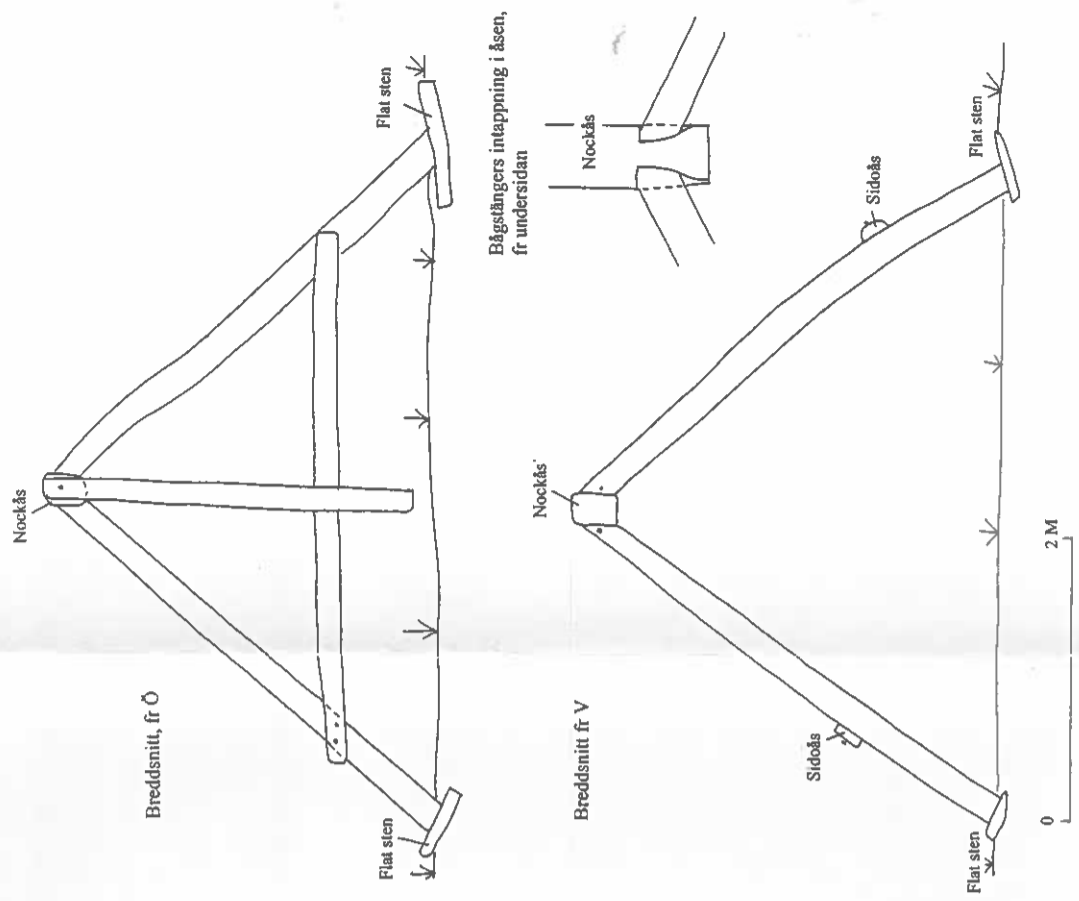
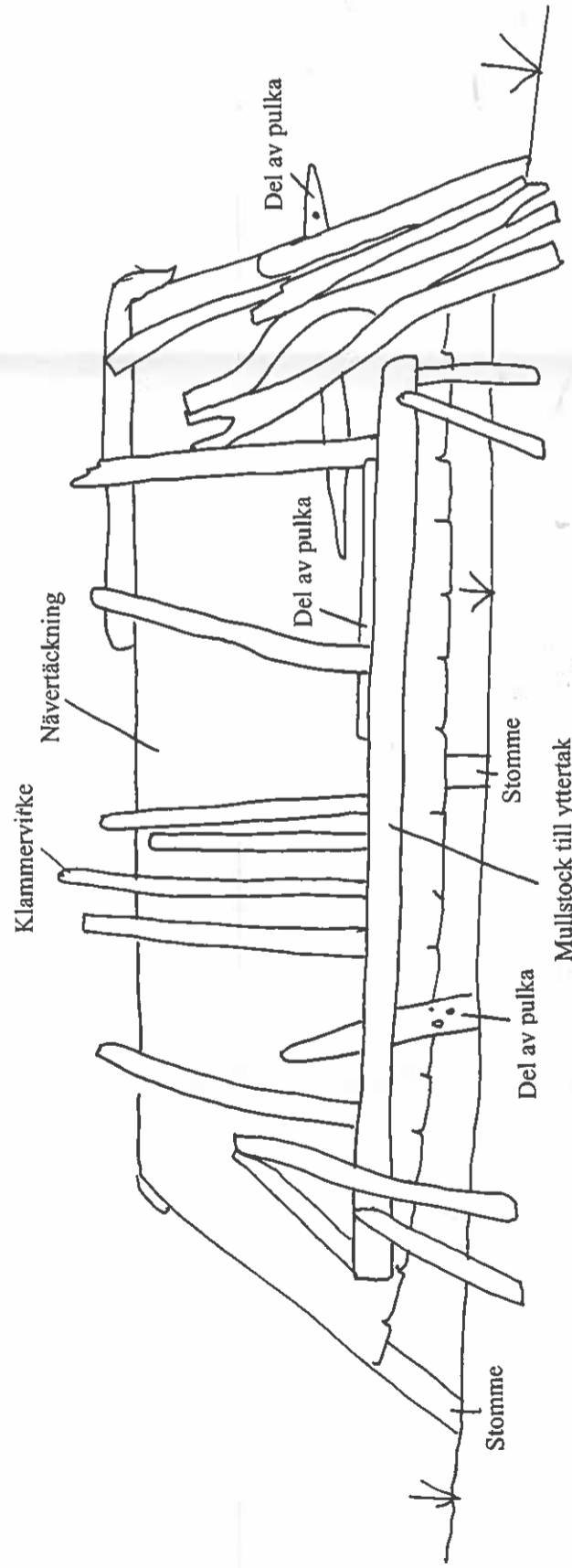
Ritning av L. Liedgren, 1997



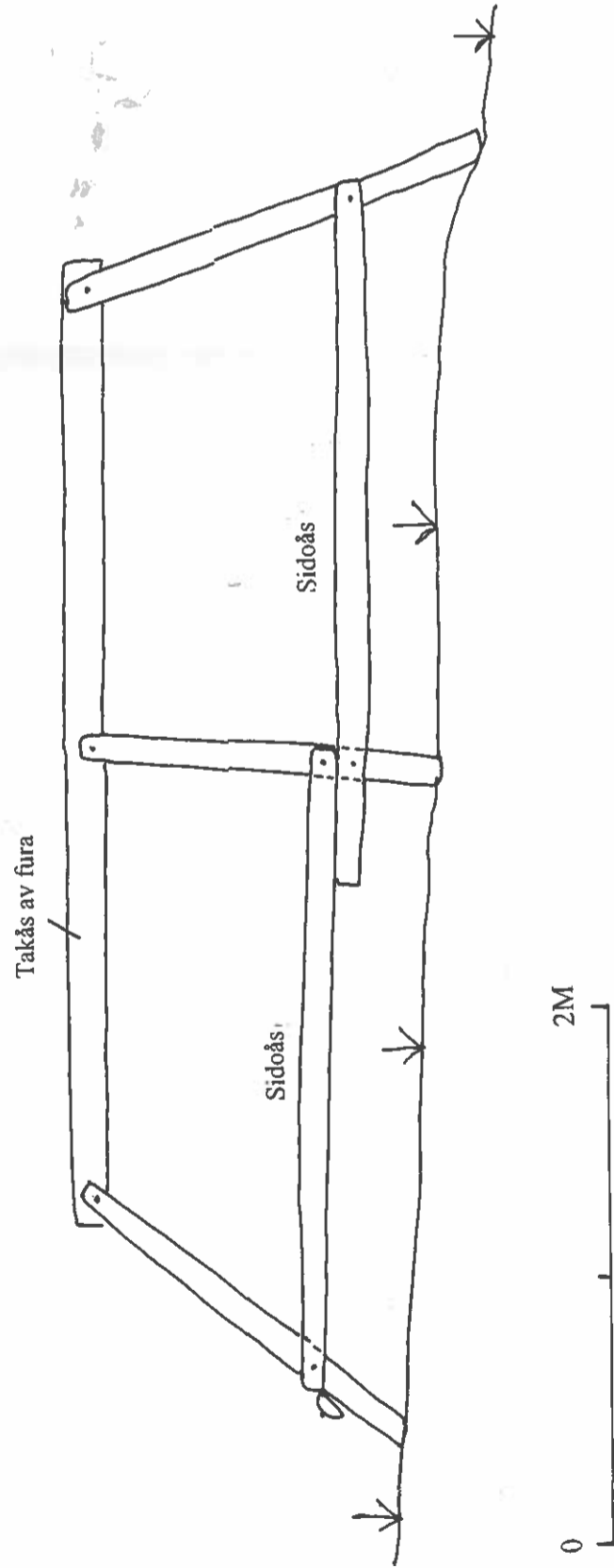
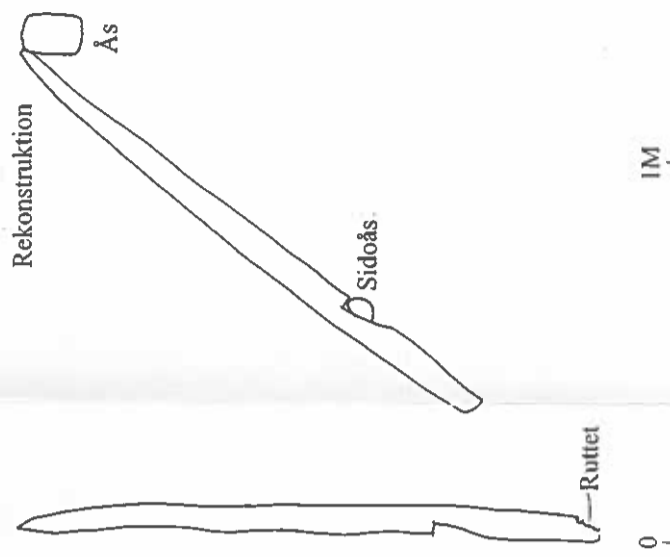


Báthus, Rissjávrre, Luokta-Mavas sameby,  
Arjeplog

Ritning av L. Liedgren, 1997

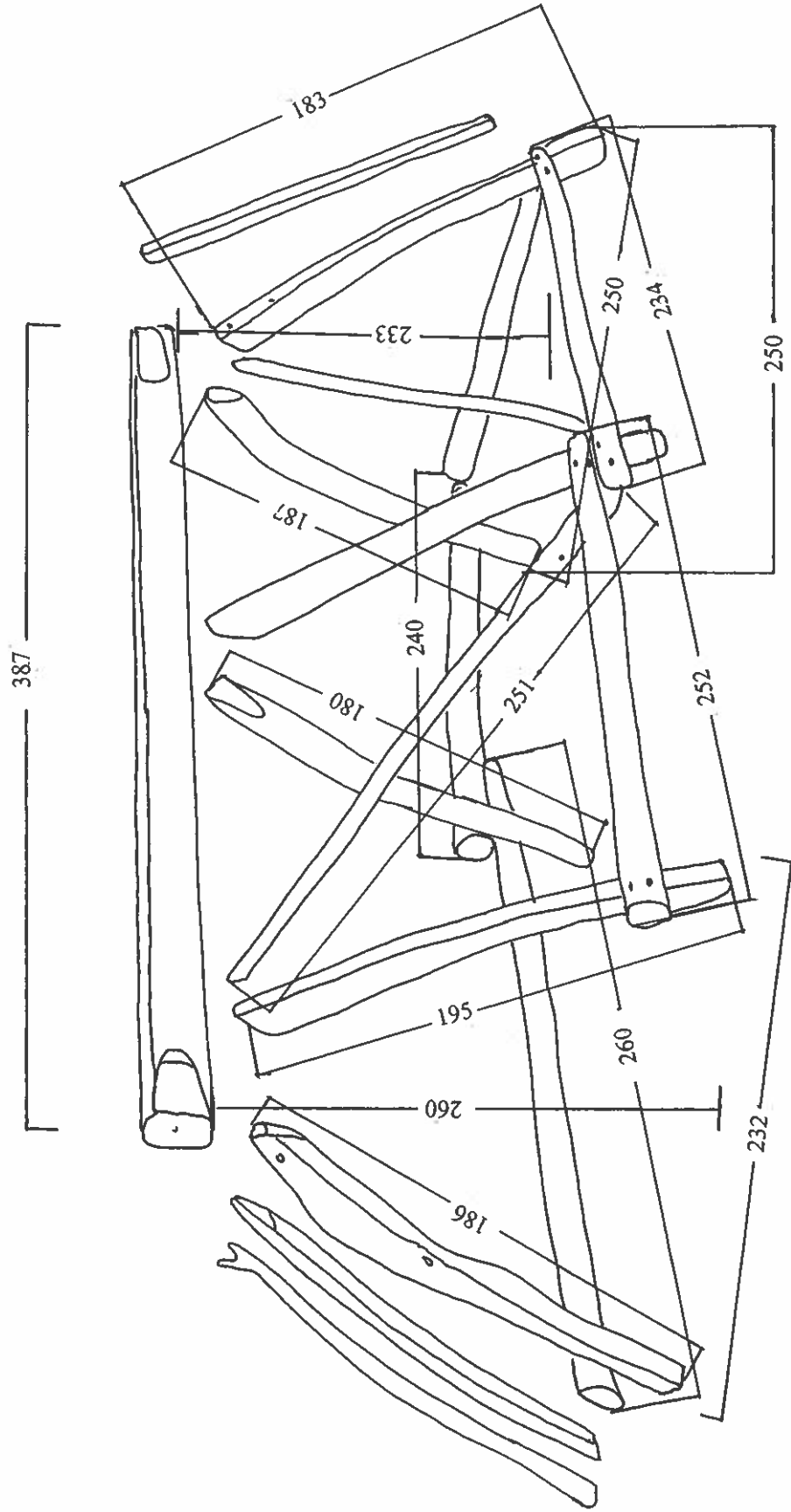


Äldre del av takkonstruktion  
raft till innertak



Báthus, Rissávrre, Luokta-Mavas sameby,  
Arjeplog, sprängskiss

Ritning av S. E. Elveback, 1997



## 6 Upprustning av samevistet vid Geijaure, Mausjaur sameby, Arvidsjaur kommun, 1997

### 6.1 Inledning

Vistet är beläget ca 1,5 km S om vägen mellan Slagäs och Avaviken på V sidan av sjön Geijaure. Vistet omges av grov granskog med inslag av andra trädslag. Området utgör vår- och sommarland för Mausjaur sameby. Vistet har använts för kalvmärkning, och används än i dag för samma ändamål.

En dokumentation av vistet gjordes 1937 av Ernst Manker:

Hagen belägen vid sjön, ca 48 m utmed stranden och med en bredd av 44 m, bestående av en stockhage i en båge in över land och ett flyttbart staket av "snöskärmar" ute i vattnet längs stranden; mot hagen fångstarmar av skidgårdsel både norr och söderifrån med strandlinjen bildande en strut eller tratt; armen norrifrån ca 300 m, armen söderifrån 1 km; på huvudhagens södra sida en nästan rund förgård av timmerhage på ena sidan och skidgårdsel på den andra, diam. ca 25 m; stocklängderna i hagen 6-7 m och antal stockar i höjd 7-8 stycken, hagens höjd 150-160 cm. Grindar till hagen av "snöskärmar", medan en gångstigsgrind i den södra fångstarmen konstruerats som en skjutgrind (Manker 1968:202f).

I dag består vistet av två timrade kåtor (i sin äldsta utformning redovisade av Manker 1968:121), en timrad bod, två källarlämningar, en källa samt en timrad dubbelhage. Av stängarmen i norr finns inget kvar. Här är istället belägenhet för den norra timmerhagen. Av den lilla hagen i söder, på Mankers ritning, finns endast ruttnade rester i V. Av den timrade hagen som Manker redovisar finns partier kvar men den är ombyggd. Mot vattnet är i dag en stockgårda.

Vistet besöktes av undertecknad 1993 tillsammans med K.-E. Betsvall, Mausjaur sameby, samt Fritz-Eli Johansson, skogsvårdsstyrelsen. På flera punkter var vistet i dåligt skick och således beslutades att någon form av insats borde göras. Samebyn tilldelades byggnadsvårdsmedel samt ansökte själv om även annan finansiering. Arbetet kom av flera skäl ej igång förrän 1996 då virke avverkades för de timrade gårdorna. Själva upprustningsarbetet har pågått under sommaren och hösten 1997 under ledning av Tom Svensson, Mausjaur sameby.

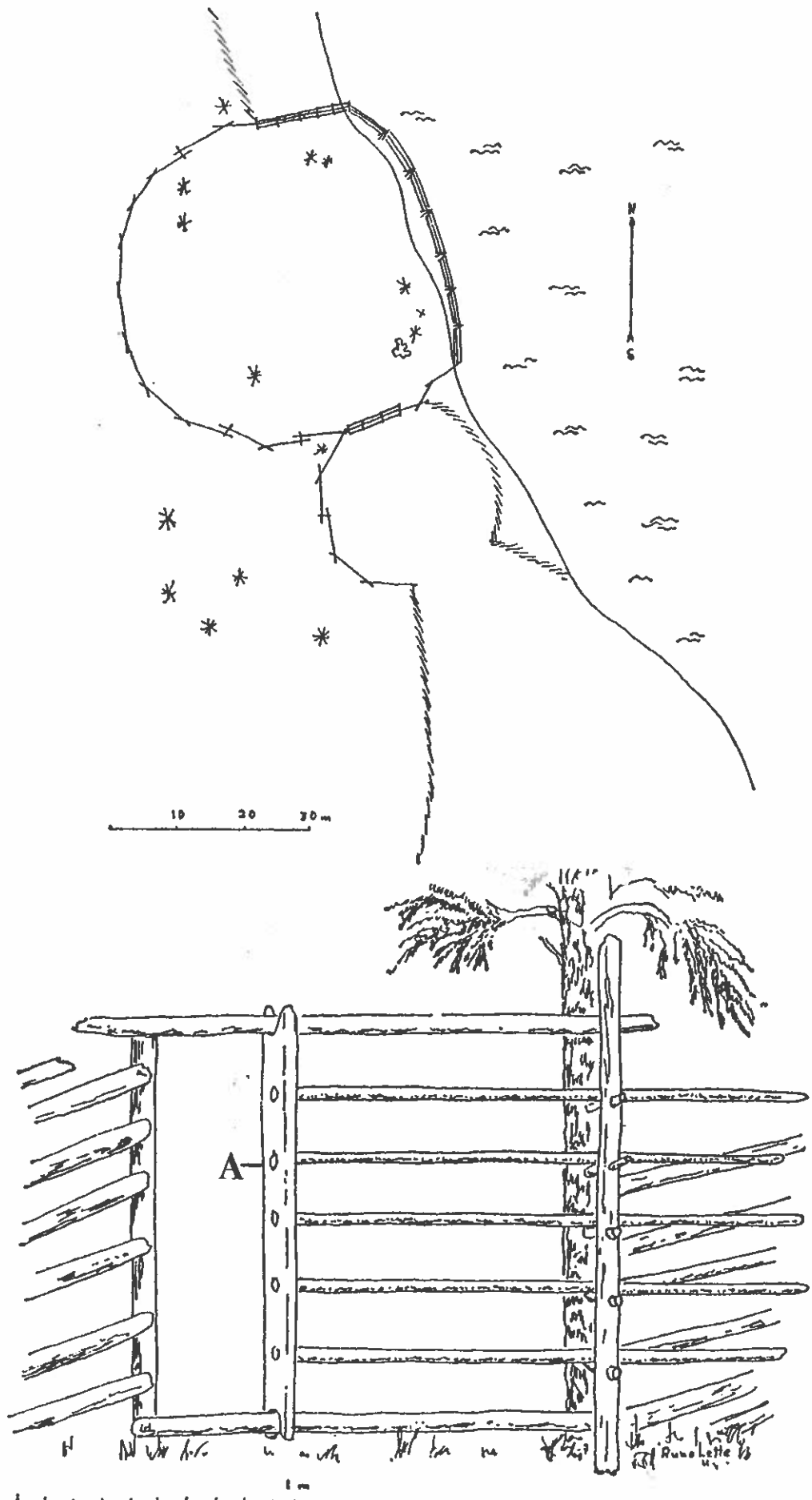
### 6.2 Genomförda upprustningsåtgärder

Följande upprustningsåtgärder antecknades vid besiktning av insatser 1997-10-08 av L. Liedgren, Silvermuseet och J. Aro, Länsstyrelsen

#### 6.2.1 Kåta nr 1

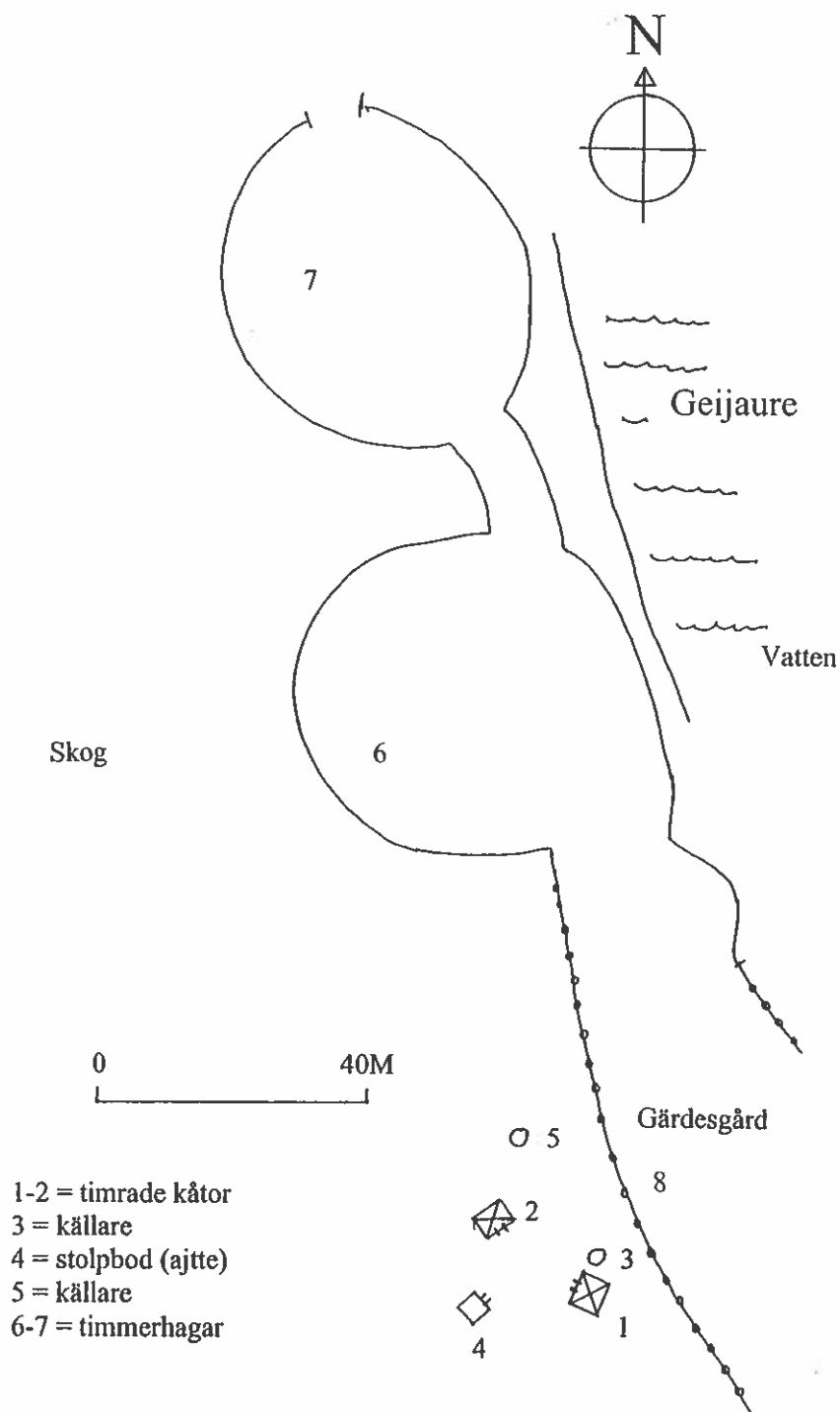
Yttertak har bytts helt mot nytt av halvkluvna stockar. Därunder har nytt näver lagts på. Nya krokare av självvuxna vränger har satts vid dörr (tidigare järnkrokare). Dörr har gorts ny av bilade bräder samt trådspik efter gammal modell. Brädor i samband med dörröppning har också bytts ut då dessa var dåliga (sågade som förr). Dörrfodret har vinklats en aning jämfört med tidigare, dvs breddats en aning nedtill. Ny bro har tillverkats. Ny taklucka har gjorts av sågat virke, lika en mindre dörr. I innertak har åtta brädor bytts i V samt sex i Ö, lika som förr. Ändar av innertak har tjarats. Timmerstomme har lyfts 0,05-0,1 m samt jord har grävts bort, det senare för att förbättra ven-





Gärda samt stängsel i Geijaure, Mausjaur sameby. Efter E. Manker 1968.

Geijaure sameviste, Mausjaur sameby,  
Arvidsjaur kommun  
Ritning av L. Liedgren, 1993, stegade mått



tilation under stockar. För att förhindra drag har bilade sockelbrädor satts fast på insida runt om. På ingångssida har stock riktats med hjälp av narning. Nya lavar av brädor har gjorts för ingång och bossjo. Klossar har gjorts för draghål. Granris har lagts in på golv.

### 6.2.2 Kåta nr 2

Byte av yttertak och näver som nr 1. Vad gäller innertak har brädor i rökhål bytts till ca 3/4. Större delen av innertaket bytt, ca 3/4, tak av sågade brädor (tjärade som nr 1). Bågstängerna i NV har bytts samt även tvärslåar mellan bågstänger. Kåtan har vidare höjts 0,05-0,1 m och jord har bortgrävts under syllstockar. Det uppkomna mellanrummet tätats som nr 1 med socklar. Översta stocken i V väggen har bytts och ruttet trä i en stock till vänster om ingång har bilats bort samt tjärats. Ny dörr, dörröppning, lave, dragluckor, ny bro samt taklucka, allt lika som nr 1. Granris har lagts in på golv.

### 6.2.3 Timrad bod, nr 3

Boden har höjts för att skydda underrede. I NÖ hörnet (N om dörr) har 3:e-6:e stocken bytts pga ruttna knutar. Två nya halvkluvna brädor i svale framför dörr. Ny trappstege av liknande typ som tidigare. På musstockar har ruttet trä tagits bort vid svale och ersatts av friskt trä. I dörrhål har två brädor bytts i foder. Nytt näver har lagts på tak i samband med utbytt knut i NÖ.

Kvarstår: Rensning av lav från musstockar.

### 6.2.4 Kallkälla, nr 11 (ej utmärkt på karta)

Nytt virke i hela konstruktionen då det gamla var för dåligt. Konstruktionen liknande tidigare med nävertak och sågade halvkluvna stockar. Ett tillägg är en stock vid takfot för att takveden ska få ett bättre underlag än mossa att ligga på.

Kvarstår: Upprensning av själva källan samt översyn av stenkantning.

### 6.2.5 Timrad gärda nr 6

Denna utgör rest av första timrade gården på platsen. I S är ett insläpp och i N ett utsläpp med passage till gärda nr 7. I gården har 55-60 % av stockarna bytts. Gården har riktats upp och på nödvändiga ställen försetts med yttre stöd. Vid renoveringen har spik använts endast där det varit befogat (gården var tidigare spikad). Nya stolpar har satts vid in och utsläpp. Dessa har stenskotts samt kolats i bottenpartierna. En grind har satts in vid inläpp. Denna har gjorts lika grind i stängarm i S. Samtliga grindar till in- och utsläpp efter förebilder som påträffades på plats vid gården.

### 6.2.6 Timrad gärda nr 7

Gården längts i N har åtgärdats på samma sätt som nr 6 men ej försetts med någon grind.



**Kvarstår:** samtliga stolpar vid in och utsläpp kontrolleras att de är tillräckligt stenskodda och fastsatta i backen. Om inte måste stolpen förankras bättre. Gärdorna skall avstädas från utbytta stockar.

### 6.2.7 Skjutgrind i stängarm, nr 8

Den skjutgrind som Manker nämner i beskrivningen ovan fanns till största delen kvar 1997. Det träd som ingått i konstruktionen var sedan tidigare ersatt av en stolpe, men även denna var dålig. Därför byttes samtliga stolpar. Dessa kolades i bottenpartierna och stenskoddes. Av övriga delar byttes allt utom själva glidstolpen (se ritning Manker, a). Grindpinnarna kilades fast.

## 6.3 Avslutning

Arbetet med upprustning av vistet vid Geijaure har fortsatt. År 2000 gjordes upprustningar av stängarm i gårdesgårdsteknik samt två jordkällare i samband de timrade kåtorna (Liedgren 2001). Dessa arbeten utfördes också inom ramen för samebyns verksamhet.

## 6.4 Litteratur

Liedgren, L. 2001. Upprustning av skyhage och två källare, Geijaure sameviste, Mausjaur Sameby, Arvidsjaur kommun. *Antikvarisk kontroll av upprustningsarbeten i Geijaur, Tjakkok samt Balgesnjunnje inom Arjeplogs och Arvidsjaur kommuner, 2000*. Silvermuseet, Rapport 27:1-11.

Manker, E. 1968. *Skogslapparna i Sverige*. Acta Lapponica XVIII.

## 6.5 Bilder



Bild 23 Timrad kåta, Geijaure, upprustad. Foto av L. Liedgren, 1997.



Bild 24 Timrad stolpbod, Geijaure, upprustad. Foto av L. Liedgren, 1997.



Bild 25 Timrad gärda, Geijaure, upprustad. Foto av L. Liedgren, 1997.

1. Rapporter över kulturhistoriska undersökningar inom Arjeplog socken, 1988.
2. Rapporter över kulturhistoriska undersökningar inom Arjeplog socken, Lappland, 1989-1991.
3. Arkeologiska inventeringar och undersökningar av förhistoriska fyndlokaler och boplatser vid Hornavan och Kakel, Arjeplog socken, Lappland, 1983.
4. Rapport över arkeologisk förundersökning av gamla kyrk- och marknadsplatsen, Raä 471, Arvidsjaur socken, Lappland, 1992.
5. Rapporter över kulturhistoriska undersökningar vid Gubblijaure, Stora Mattaure samt Padjé-Måskejaure, Arjeplog socken, Lappland.
6. Arkeologisk undersökning av två härdar vid Margatjärnen, Arvidsjaur Socken, Lappland, 1992.
7. Rapport över slutundersökning inom gamla kyrk- och marknadsplatsen, Raä nr 471, Arvidsjaur socken, Norrbottens län, Lappland 1993.
8. Arkeologiska utgrävningar inom Arjeplog sn, Lappland, 1994.
9. Arkeologisk utredning vid Pajeb Mütunisjaure, Arjeplog sn, Lappland, 1995.
10. Rapport över kulturhistoriska inventeringar av strandområdet vid Rappen, Labbas samt Rappenströmmarna, Arjeplog sn, Lappland 1995.
11. Arkeologiska utgrävningar vid Ansvar, Överkalix socken, Norrbottens län, 1995. Arkeologisk delundersökning av Raä 393:1, stensättning med rödockra, Raä 393:2, boplatzlämning, samt Raä 977:3 boplatsvall.
12. Arkeologiska utgrävningar vid Ansvar, Överkalix socken, Norrbottens län, 1996. Arkeologisk slutundersökning och restaurering av Raä 393:1, stensättning med rödockra, samt fortsatt delundersökning av Raä 393:2, boplatzlämning.
13. Arkeologiska undersökningar inom Arjeplogs och Arvidsjaursocknar, Lappland, 1995-1996.
14. Rapport över fornminnesinventering och kulturhistoriska undersökningar vid Delliknäs, Arjeplogs sn, Lappland 1997.
15. Rapport över fornminnesinventering av väg 519, sträckan länsgränsen-Abborrträsk, Arvidsjaur socken, 1997.
16. Arkeologiska undersökningar inom Arjeplogs samhälle, Lappland, 1997.
17. Arkeologisk förundersökning vid vattendragen Rappen, Labbas, Arjeplogs sn, Lappland, 1997.
18. Arkeologiska undersökningar av en stensättning samt delundersökning av en boplatsvall och boplatstyr, Raä nr 315, Nedre Vojakkala, Nedertorneå sn, Norrbottens län, 1996-1997.
19. Boplatser och landhöjning. En förstudie till forskningsprojektet "Människan, elden och landskapet", 1997.
20. Rapport över arkeologisk förundersökning av hotade fornlämningar vid vattendragen Rappen, Labbas samt Rappenströmmarna, Arjeplogs kommun, Lappland, 1998.
21. Byggnadsarkeologiska undersökningar av några åskåtor i Arjeplog, Lappland, 1997-1998.
22. Dokumentation och restaurering av timrad njalla samt timrad kåta Skålka, Ståkke sameby, Arjeplog, Lappland.

## Silverbuseet

### Rapporter över kulturhistoriska undersökningar

Distribution: Silverbuseet, Torget, S-930 90 Arjeplog, tel.  
0961-61290.

23. Rapport över dokumentation samt upprustning av samiska byggnader i Mavas, Luokta-Mavas sameby, Arjeplog, Lappland, 1998-1999.
24. Människan, elden och landskapet. Rapport över arkeologiska undersökningar 1999.
25. Dokumentation och upprustning av torvkåta samt njalla, Tjäksa, Svaipa sameby, Arjeplog, Lappland, 1999-2000.
26. Dokumentation och restaurering av en narad brändjalla från Ringsalet, Semisjaur-Njarg sameby, Arjeplog, Lappland, 1999-2001
27. Antikvarisk kontroll av upprustningsarbeten i Geijaur, Tjakkek samt Balgesnjunnje inom Arjeplogs och Arvidsjaur kommuner, 2000.
28. Människan, elden och landskapet. Arkeologiska undersökningar av mesolitiska boplatser inom Arjeplogs kommun, Norrbottens län 2000.
29. Arkeologisk utredning med anledning av planerad vindkraftspark på Uljabuoda, fastigheterna 1:1 Arjeplogs kommun, 2001.
30. Arkeologisk undersökning av skadat fornlämningsområde, Kolmis, Dellaure 2:1, Arjeplogs sn samt utredning av fornlämningar i samband med biltestbana.
31. Utgrävningar av härdar och stalotomter i Adamvaltaområdet, Arjeplog, Lappland, 2001.
32. Byggnadsarkeologisk dokumentation av två njallor inom Ståkke sameby, Arjeplogs kommun, Lappland, 2001.
33. Dokumentation och upprustning av två torvkåtor, en njalla samt en palissadgård, Varekietje, Semisjaur-Njarg sameby, Arjeplogs kommun, Lappland, 1998-2001.
34. Arkeologiska undersökningar vid Dumpokjauratj och Gublijaure, Arjeplogs sn, Lappland, 2001. Människan, elden och landskapet.
35. Utgrävningar av stalotomter i Adamvaltaområdet, Arjeplog, Lappland, 2002.

\*\*\*

ISSN 1101-2900