

**Byggnadsarkeologisk
dokumentation av två njallor
inom Ståkke sameby,
Arjeplogs sn,
Lappland,
2001**

Av L. Liedgren

**Silvermuseet
Rapport 32**



Silvermuseet
Torget
930 90 Arjeplog

Tel: 0961-61290

www.silvermuseet.arjeplog.se

© Silvermuseet

Tryck: Silvermuseet, Arjeplog 2002

Rapport Silvermuseet

ISSN 1101-2900

Innehållsförteckning

1 Inledning.....	1
2 Målsättning.....	1
3 Metod.....	1
4 Resultat.....	3
5 Tekniska uppgifter.....	3
6 Referenser.....	4
7 Bilaga.....	4
7.1 Dokumentation av njalla i Lulleldes.....	4
7.1.1 Beskrivning av visten vid Lulleldes.....	5
7.1.1.1 Lämningar vid viste nr 1.....	5
7.1.1.2 Lämningar vid viste nr 2.....	7
7.1.3 Byggnadsarkeologiskas utgrävningar av njalla inom viste nr 1, Lulleldes.....	8
7.1.3.1 Inledning.....	8
7.1.3.2 Njallastubbe.....	9
7.1.3.3 Gietkam.....	9
7.1.3.4 Frontgavel.....	10
7.1.3.5 Bakgavel.....	11
7.1.3.6 Långvägg i NNÖ.....	11
7.1.3.7 Långvägg i SSV.....	11
7.1.3.8 Takdel.....	12
7.1.3.9 Golv.....	12
7.1.3.10 Rekonstruktion av njallans delar.....	12
7.1.3.11 Datering.....	14
7.1.3.12 Sammanfattning.....	14
7.1.4 Bilder.....	15
7.1.5 Ritningar.....	21
7.2 Dokumentation av njallan från Ittkes.....	26
7.2.1 Beskrivning av vistet vid Ittkes.....	26
7.2.2 Byggnadsarkeologisk utgrävning av njalla vid Ittkes.....	28
7.2.2.1 Inledning.....	28
7.2.2.2 Njallastolpe.....	29
7.2.2.3 Gietkam.....	29
7.2.2.4 Golv.....	30
7.2.2.5 Frontgavel och dörr.....	30
7.2.2.6 Bakgavel.....	31
7.2.2.7 Långvägg.....	31
7.2.2.8 Tak.....	32
7.2.2.9 Upphångningsåsar.....	32

7.2.2.10 Njallastege.....	32
7.2.2.11 Rekonstruktion av njallans delar.....	33
7.2.2.12 Datering.....	35
7.2.2.13 Sammanfattning.....	35
7.2.3 Bilder.....	35
7.2.4 Ritningar.....	37

1 Inledning

Silverbuseet har tidigare genomfört ett flertal dokumentationer och upprustningar av byggnader inom Ståkke sameby, bl a tre åskåtor och även upprustning av en av de kåtorna (1999a). Vidare har en kåta och en timrad njalla, båda med rötter från slutet av 1700-talet, dokumenterats och restaurerats (1999b). I nedanstående redogörs för dokumentationen av två inrasade njallor. Den ena belägen inom ett viste i Lulleldes och den andra inom ett viste som fått sitt namn efter att det ligger i en nordsluttning, Ittkes. Båda vistena är belägna inom Ståkke sameby som längre tillbaka låg under Luokte sameby.

2 Målsättning

Målsättningen med undersökningarna har varit att öka kunskapen om brändnjallor inom det skogssamiska området i Arjeplog. En direkt målsättning har varit att dokumentationen skall ge tillräckligt med information för att byggnaderna ska kunna rekonstruktionsritas på ett tillförlitligt sätt.

3 Metod

Vid utgrävningar av nedfallna och inrasade byggnader ställs undersökaren inför flera problem. Dels är det önskvärt dokumentera lämningarna i plan för att kunna avgöra utsträckningen men också för att kunna relatera olika byggnadsdetaljer till varandra. I och med att delar av en inrasad byggnad ofta ligger i flera lager måste dessutom lagerföljd noteras på plan. Ett alternativ är att man gör planer för varje lager.

Efter en uppritning i plan och numrering kan sedan de olika delarna ritas separat och från de vinklar som är önskvärda. Ett förfaringsätt enligt ovanstående är tidsödande men ger den bästa dokumentationen.

Ett annat sätt, om de olika delarna är väl sammanhållna, är att ange ytorna mer schablonmässigt, dvs det område där t ex en väggdel ligger och hur den delen ligger i förhållande till andra delar. Båda metoderna har tillämpats i nedanstående. Dessutom har Edvind Brännströms fotografier från 1932 kunnat användas som ett viktigt komplement till övrig dokumentation i Lulleldes.

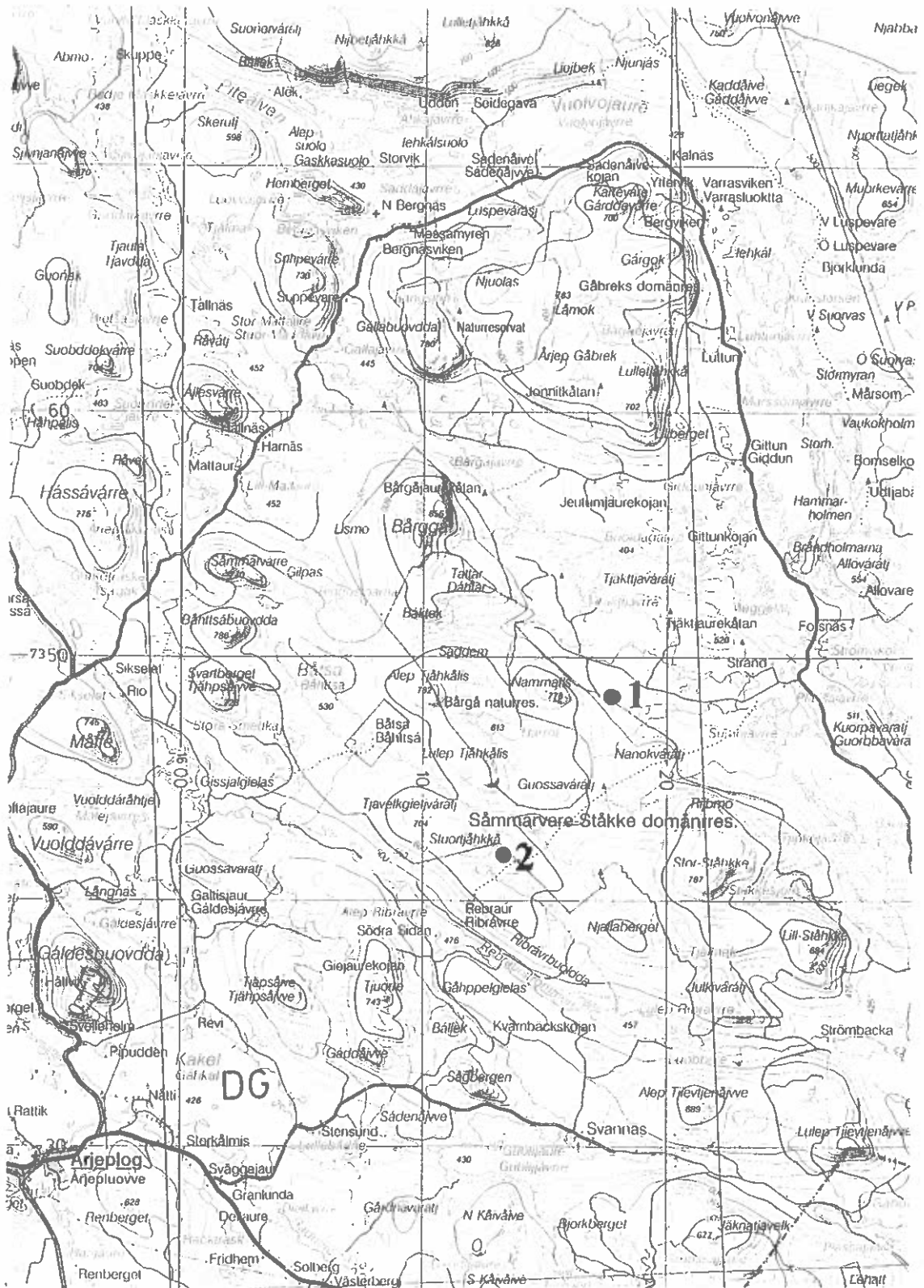


Fig 1 Nr 1 är Ittkes sameviste och nr 2 är Lulleldes sameviste. Ur Översiktskartan © Lantmäteriet Gävle 2002. Medgivande M2002 /3599.

Vid utgrävningarna har ett fristående koordinatsystem lagts ut i N-S och lämningarna har mätts in med det som utgångspunkt. Därefter har de olika delarna märkts upp med bokstav eller nummer och i de flesta fall ritats upp i detalj. I många fall har endast konstruktionsdelarna kunna ritas från ett håll då de varit för sköra att lyfta.

Vid rekonstruktionsritningarna har de olika detaljerna sammanfogats till en helhet i den mån det varit möjligt.

4 Resultat

Två byggnadsarkeologiska undersökningar av skogssamiska njallor, från Ståkke sameby, har genomförts. Undersökningarna har visat på två njallor av mycket likartad konstruktion. De har båda byggts av kluvet och bilat virke som spikats samman med 4 tums hemsmidd spik. Båda njallornas stolpar har varit närmare 2 m höga. I det ena fallet var njallan satt på en nedgrävd stolpe och i det andra fastsatt på en stubbe. Båda njallorna har haft mycket små dörrhål. Dörrarna var försedda med hemsmidda beslag, i båda fallen monterade på insidan av dörrhålet.

Trots att virket varit kraftigt ruttet har värdefulla mått kunnat tas på de bevarade delarna. Med utgångspunkt i delarna har rekonstruktioner kunnat göras. Utgångspunkten för njallakonstruktionerna verkar ha varit densamma, dvs att bredd är lika med längd och höjd. Det mått som förenats i båda njallorna är med stor sannolikhet 1 famn eller 2 alnar eller 6 fot, dvs ca 1,78 m. Njallakonstruktionerna från Lulleldes och Ittkes är så pass lika att samma person kan ha varit byggmästare för båda. Ingen av njallorna har dendrokronologiskt daterats men den ensidiga användningen av smidd spik och utformningen i övrigt talar för andra hälften av 1800-talet, kanske dess förra hälft.

5 Tekniska uppgifter

Länsstyrelsens beslut: dnr 222-959-01 (Ittkes) resp 222-3366-01 (Lulleldes)

Utförandetid (fältarbete): juli och september månad 2001 med en komplettering maj 2002 (Ittkes).

Finansiering: arbetet har bekostats av byggnadsvårdsmedel, G2, inom ramen för det samiska kulturarvet.

Lägesbestämning: njallan i Lulleldes har GPS (user grid) koordinat 1613303/7444044, njallan i Ittkes har koordinat 1618131/7347819.

Tidsåtgång: totalt ca 15 dagar i fält samt ca 15 dagar för rapport.

Personal: Dokumentationen av njallan i Lulleldes har utförts av Lars Liedgren, Silvermuseet, och Håkan Nilsson, Riksantikvarieämbetet. Vid dokumentation av njallan vid Ittkes har Mats Johansson, Umeå samt Sven-Donald Hedman, Arjeplog, deltagit.

6 Referenser

- Aro, J. 1996. *Nilas-projektet, timmerkåtor i Arvidsjaur 1996*.
- Jansson, S.-O. 1995. *Måttordboken*.
- Liedgren, L. 1999a. *Byggnadsarkeologiska undersökningar av några åskåtor i Arjeplog, Lappland, 1997-1998*. Silvermuseet, rapport 21.
- Liedgren, L. 1999b. *Dokumentation och upprustning av timrad njalla samt timrad kåta, Skålka, Ståkke sameby, Arjeplog, Lappland*. Silvermuseet, rapport 22.
- Liedgren, L. 2001. *Dokumentation och restaurering av en narad brädnjalla från Ringselet, Semisjaur-Njarg sameby, Arjeplog, Lappland, 1999-2001*. Silvermuseet, rapport 26.
- Muntliga uppgifter av Valter Nilsson, Snierra (Strand), Arjeplog, Gunnar Blomgren, Myrheden och Erik Johansson, Arjeplog.

7 Bilaga

7.1 Dokumentation av njalla i Lulleldes

1932 gjorde Edvind Brännström en rundresa i Arjeplog där han besökte olika samiska visten och dokumenterade byggnader. Bl a var han förbi samevistet i Bartaurluspe, Luokta-Mavas sameby, åskåtan i Suolojaure inom Ståkke sameby, samt samevistet vid Lulleldes också inom Ståkke sameby. Från det sistnämnda stället togs bilder på njallor, kåtor, miljön, samt på en timmerhage. De två njallorna, en timrad njalla och en brädnjalla besöktes 1998. Vid det tillfället kunde konstateras att den timrade njallan var flyttad (till Sarvasudden inom Arvidsjaur) och att det nu på platsen endast fanns kvar en njallastolpe samt en trasig gietkam. Den andra njallan verkade komplett men hade rasat ihop på marken.

7.1.1 Beskrivning av visten vid Lulleldes

Lämningarna vid Lulleldes är uppdelade på två vistesplatser med vardera ett antal byggnader. Till visten hör också en stor stockgårda belägen på andra sidan myren ca 500 m mot SSV. De två vistesplatserna beskrivs nedan.

Lulleldes har använts fram till 1930-talet (enligt Valter Nilsson, Snierra) företrädesvis för kalvmärkning. Hur långt tillbaka i tiden platsen har utnyttjats går ej att avgöra, åtminstone bör det vara andra hälften av 1800-talet. Enligt uppgift (Valter Nilsson) var följande husbönder involverade i arbetet: bröderna Per och Jonas Eriksson Steggo (Vatjemjaure), Lars Petter Mattsson Ståkke (Snierra), Lars Mattias Eriksson (Snierra), Sjul Nilsson med fru Sara (Boitas eller Forsudden), Nils Petter Nilsson (Malmesjaure), Nils Malmin (Abraur), Anton Narsa med fru Sara Maria (Abraure), Sjul Henriksson (Brännudden, Abraure) samt till sist även Anders Larsson Fjällmans söner Oskar, Hugo och Axel (som dock vanligen bodde i Beiveldes). Genom förändringar i rendriften kom Lulleldes att överges troligen före 1930-talets slut.

7.1.1.1 Lämningar vid viste nr 1

1 Kåtatomt, rekt, 4,35-3,8 m /VNV-ÖSÖ). Kåtatomten markeras av ett stockvarv. I mitten är en härd, rektangulär, 1,35x1,5 m (NNÖ-SSV). Härden är uppbyggd av delvis synliga, flata stenar (5), 0,25-0,4m l, 0,015-0,35 m br.

2 Kåta, rektangulär, 4,5x3,5 m (NÖ-SV). Byggd av 2-4 varv, bilat och draget timmer, 0,1-0,12 m tj och 0,14-0,25 m h. Taket är helt infallet. Ådnårissa är insatta ca 0,1m från knuturtag. Ådnårissa är av dimensionen 0,09-0,13 m med bilade sidor. Yttertak av halvklover, 0,08-0,17 m i diam med i ena hörnet en sten lagd ovanpå virket. Mullstockar är nedfallna. Innertak av kluvet virke, 0,15-0,22 m br insatta i uthuggna spår i översta stockvarv. Spåren är 0,05-0,055 m br och 0,04 m dj. Allt innertaksvirke är spikat med klippspik. Ovanpå innertak är näver. Inne i kåtan syns några upphängningspinnar uppsatta med troligen sentråd. Dörrhål har svängd överkant. Rökhål bildas av två fastspikade brädor ca 1,3 m l i nederkant, 0,2m br och 0,02-0,045 m tj. Några inskriptioner kunde ses i de timrade innerväggarna, tex F.E.F samt ISHs 1917.

Viste nr 1-2, Lulleledes, Ståkke sameby,
Arjeplog

Kartering med GPS, av H. Nilsson, 2001

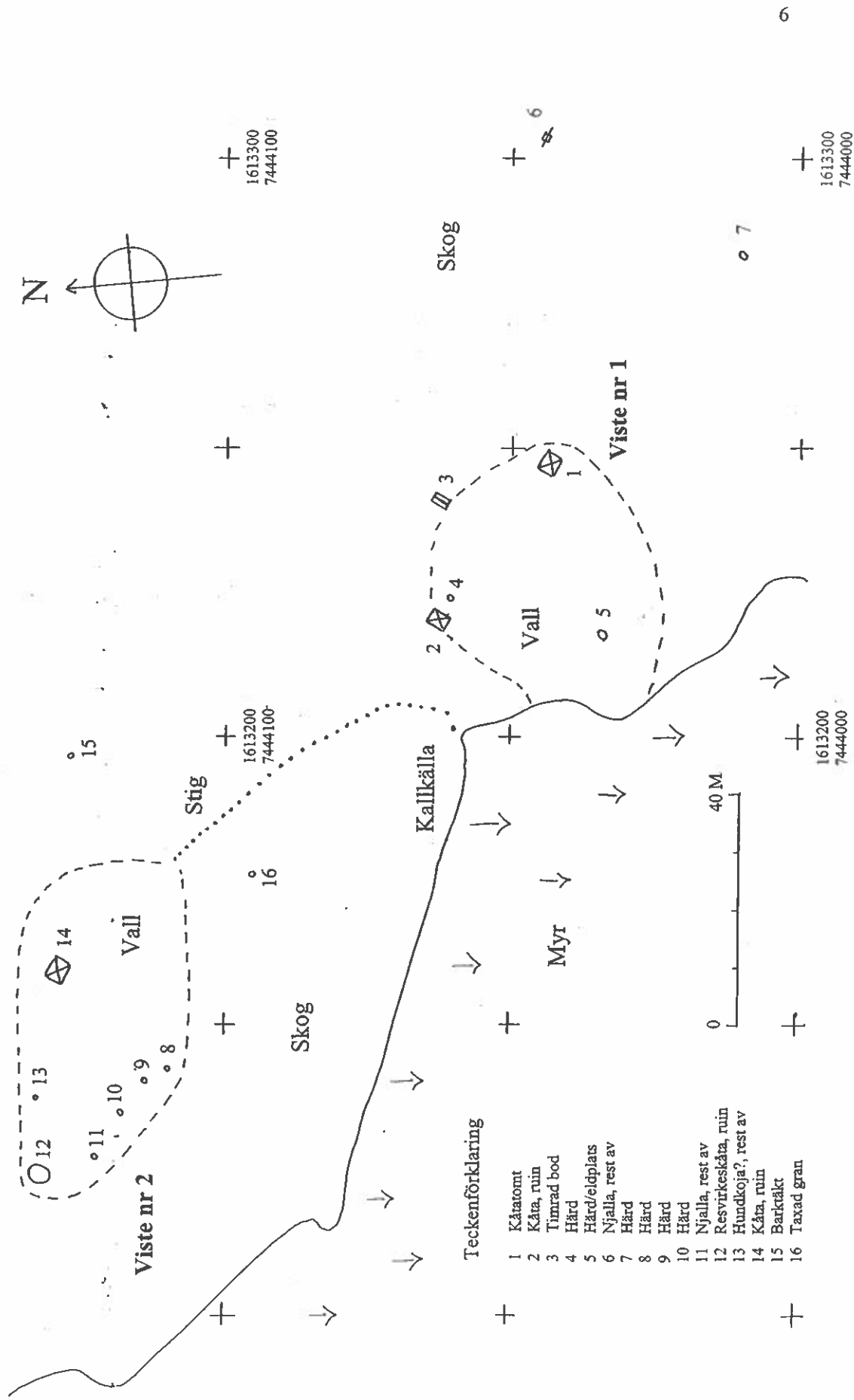


Fig 2 Kartering över viste nr 1, Lulleledes, utförd med GPS (user grid) och stegning. Av H. Nilsson och L. Liedgren, 2001.

3 Timrad bod, rektangulär, 4,2x3,93 m (NÖ-SV). Urtag i understa stocken visar att här varit musstockar, dvs att boden stått på stolpar. Bodan har byggts om till jaktkoja. Detta har inneburit att man höjt taket, försett det med plåttak och satt dit fönster, kamin och modern dörr. Timret i boden är märkt vilket innebär att den flyttats. Till höger om dörren, på tredje stocken, är inskuret initialerna "SSID".

4 Härd, närmast rektangulär, 1,3x0,8 m (NNÖ-SSV). 10 synliga kantstenar, 0,1-0,25 m l, 0,1-0,2 m br och intill 0,1 m h.

5 Härd, oregelbunden, 1,5x1,3m (NÖ-SV). 10 synliga kantstenar, 0,3-0,6 m l, 0,2-0,3 m br och 0,1-0,3 m h.

6 Njalla, se separat undersökning och beskrivning nedan.

7 Härd, oval, 1,5x1,1 m (NV-SÖ) och 0,1 m h. 10 synliga kantstenar, 0,15-0,3 m l, 0,1-0,2 m br och intill 0,1 m h. Delvis förekommer stenfyllning i härden. Härden är kraftigt övertorvad och beväxt med ris.

7.1.1.2 Lämningar vid viste nr 2

Viste nr 2 markeras av en oregelbunden gräsvall, ca 60x35 m st (Ö-V) omgiven av granskog. Från vallen leder en stig ned till myren. Strax invid myren är en grävd kalkkälla.

8 Härd, kvadratisk, 1,05x1,05 m (NNÖ-SSV). Åtta synliga kantstenar, 0,1-0,3 m st. Kraftigt övertorvad.

9 Härd, med härdarm, 1,2x1,1 m (NNV-SSÖ) och 0,1m h. Härdarm mot NNV, 0,9 m l av två, 0,3 m st stenar. Kraftigt övertorvad med en granplanta i härdytan.

10 Härd, 1,4x1,1 m (NNÖ-SSV) och 0,1 m h. Sju synliga kantstenar, 0,15-0,3 m l, 0,1-0,2 m br och intill 0,2 m h. Helt övertorvad.

11 Rest av njalla. På platsen finns en njallastolpe, en liten njallastege samt en gietkam. Även en del bräddor syns i området, möjligen från tak. Här är också klippspik. Några flaskor fanns även vid njallastolpen, bl a en pilsnerflaska av gammal typ som har haft korkförslutning. Resten av njallan har flyttats till Sarvasudden inom Arvidsjaurs kommun. Under besöket på platsen avritades njallastolpen och gietkam (se ritningar).

Njallastolpen utgjordes av en stubbe med tapp. Stubben var 1,25 m h (utom tapp). Tappen var 0,26x0,11 m st och 0,21 m h. I översta partiet av stubben var ett ca 0,1 m brett band av burkplåt fastspikat.

Gietkam hade gått av vid tapphållet och bakre delen var också skadad och ruten. Den totala längden uppmättes till 2,75 m l, 0,28-0,3 m br med bilade ytor. Frontens undersida var täljd så att den spetsen endast var 0,12 m tj. I detta fall var laskspåren för tvärbjälkarna satta på ovansidan av gietkam på ca 1,8 m avstånd räknat från mittpunkt på urtagen. Urtagen var 0,07 m dj, ca 0,14 m breda i botten och ca 0,08 m breda längst ut.

12 Resvirkeskåta, nedfallen. Rundat bottenplan, ca 4 m i diam. Framträder som en hög med virke. Kåtan har tippat mot SÖ. Den består av en inre stomme av rund- och kluvet virke. En del spik noterades i den övre regionen av kåtan, genomgående klippspik. Kåtan har enligt uppgift varit en getkåta. Konstruktion kunde ej närmare utredas 2001. Den är fotad av Brännström 1932 men kåtan är snötäckt.

13 Hundkoja? Liten träkonstruktion byggd med klippspik.

14 Timrad kåta. Tak är helt infallet och hela konstruktionen är kraftigt ruten. Rektangulär ca 4,35x4 m (VNV-ÖSÖ). Timrad, 2-3 varv, av bilat timmer 0,11-0,13 m tj. Timret verkar vara draget. Innertak av kluvna brädor och halvklovor. I köksdelen syns flera halvklovor med kvistar utsparade för upphängning.

15 Barktäkt på gran. 0,48-0,51 m h, 0,4 m br. Yxhugg i övre och nedre del visar att barkstycket huggits lös. Något yxhugg syns även i vedytan. Barktäkten är gjord på NNÖ sidan av en gammal gran, ca 0,7 m i diam, 0,4-1,0 m över markytan. Invallade kanter intill 0,05 m h.

16 Taxad gran. En gammal gran har huggits med yxa runt om, 0,45-0,55 m ovan markytan. Huggspår är 0,01-0,03 m dj.

7.1.3 Byggnadsarkeologiska utgrävning av njalla inom viste nr 1, Lulleldes

7.1.3.1 Inledning

Njallan är, som framgår av av planen över vister nr 1, belägen ett 50-tal m Ö om de övriga byggnaderna. Njallan är i dag belägen på flack,

mossig mark, beväxt med främst yngre blandskog och enstaka äldre granar. Vid tiden för vistets utnyttjande har det varit betydligt öppnare vilket också framgår av Brännströms bilder från 1932.

Njallan var helt nedfallen och hade tippat mot S. Hela det område där rester efter njallan förekom torvades av. Efter avtorvning kunde fem olika komponenter till njallan urskiljas: njallastubben, gietkam, de båda gavlarna, en långsida samt en del av taket mednockbrädan ochnockstocken. Dessutom fanns en del andra spridda delar. De större delarna låg i följande stratigrafi från ytan: A frontgavel, E gietkam, C bakgavel och H tak mednockbräda och ås. Några rester efter den SSV långväggen, ena takhalvan samt större delen av golvet kunde ej noteras. Detta måste innebära att en del material tagits från platsen, kanske för att eldas upp.

7.1.3.2 Njallastubbe

Njallastubben var i mycket dåligt skick och kraftigt rutten. Tappen saknades, den hade brutits loss och satt murken i tapphållet till gietkam. Den befintliga utsträckningen av stubbesterna var ca 2 m l och ca 0,7 m br. Av Brännströms foton (1932) kan man dock sluta sig till att stubben varit ca 1,8 m h (exklusive tappen) och ca 0,4 m i diam. Längst upp syns på samma foto ett påspikat plåtband, sannolikt tillverkat av klippta plåtburkar.

7.1.3.3 Gietkam

Gietkam (17) påträffades med undersidan vänd uppåt och med bakdel mot N. Den var 2,4-2,48 m l, 0,33-0,35 m br och 0,13 m tj. Gietkam var gjord av en halvkliven stock, fint planbilad på ovan och undersidan (kärnsida vänd uppåt).

I mittpartiet var ett tapphål, 0,16x0,15 m st, med raka kanter. Utanför tapphållet var ytan nedhuggen 0,01-0,02 m dj. På undersidan av gietkam var koniska urtag för tvärbjälkar, 0,06-0,07 m dj och 0,1-0,17 m br.

Endast en tvärbjälke fanns kvar (38). Den påträffade delen var 1,76 m l, 0,12 m som bredast och intill 0,06 m tj. Ena delen av tvärbjälken var delvis ruttnad.

I bakdel av gietkam, på ovansidan, var ett rektangulärt urtag, 0,1x0,09 m st och 0,07-0,08 m dj. Urtaget var slarvigt gjort och troligen hugget med yxa. I botten av urtaget var också två oregelbundna hål, troligen gjorda för dränering.

På ovansidan av gietkam var ytan eroderad ut mot kanterna. De eroderade partierna visar de delar av gietkam som stuckit ut och som ej skyddats av byggnaden.

Några spår efter njallastege kunde ej påträffas i anslutning till njallan eller vid något träd i närheten. Av två av Brännströms bilder framgår att njallastegen varit av traditionell typ, en stock med uthuggna steghack och med åtminstone i de övre partierna planbilad baksida (jfr njallastege från Ittkes nedan).

7.1.3.4 Frontgavel

Längst upp låg en förhållandevis väl sammanhållen frontgavel med dörr fastsittande på plats. Gaveldelen var 1,8 m br och 1,44 m h. Det nedersta partiet var ruttet och därför går den ursprungliga höjden ej att avgöra. Ett av Brännströms fotografier är en snedbild mot fronten. Här framgår att det på utsidan suttit en lodrät regel på vardera sidan om dörrhål och en lodrät regel i mitten, ovan dörrhål (29-31). Regeln ovan dörrhålet (30) var bevarad i sin helhet, 1,04 m l och 0,08 m br. I det översta partiet med ca 0,04 m br och 0,05 m dj urtag för nockås. Regeln var fastspikad med åtminstone fyra spikar. Av den vänstra regeln (29) fanns endast en kortare bit kvar och den högra (31) markerades endast av spikhål i väggbrädorna. Takregeln på insidan hade närmast triangulärt snitt. Man hade använt kvartsdelar av kluvet relativt klenrundvirke, där de två sidorna mot vägg och tak täljts flata. De täljda partierna var ca 0,07-0,09 m br.

Väggbrädorna (18-23) var av kluvet och bilat virke. Virket var i dåligt skick, de bredaste var närmare 0,3 m, men hade ursprungligen varit ännu bredare. I en av brädorna påträffades spår efter urtag för upphängningsåsar. Urtaget för dörrhålet var 0,45 m br och bör åtminstone ha varit lika högt.

Dörren (28) var satt på insidan. Den var 0,47 m h och ca 0,5 m br, troligen gjord av två bilade brädor, 0,22-0,28 m br. Dörren hölls samman av två vågräta, på insidan fastspikade, ca 0,07 m br slår. Dörren hade två hemsmidda gångjärnsbeslag (A-B), dels fastspikade på insidan till vänster om dörrhål, dels fastspikade på utsidan av dörren. Samtliga spikar var hemsmidda. I dörrens högra mittparti var likaså en hemsmidd, ledad, dörrhasp (C). Den högra delen av haspen var böjd för att sättas fast på en krampa på regeln till höger om dörrhål. Nyckelhålet med beslag under haspen visar dock att njallan också haft en annan låsanordning. Av den senare hittades ej några andra spår än en närmast rektangulär krampa inslagen på insidan av det högra dörrhålet (E).

7.1.3.5 Bakgavel

Bakgaveln låg under front och gietkam. Större delen var intakt. Den var 1,78 m br och 1,6 m h (räknat från understa bräda till nock). Väggen bestod av sex kluvna och bilade brädor, 0,08-0,34 m br (1-6, den bredaste har sannolikt varit 0,38 m br). I mitten av väggen var en lodrät regel (7), 1,6 m l, 0,08-0,09 m br och intill 0,06 m tj, fastspikad med en smidd spik i vardera bräda. Liksom i fronten fanns ett urtag i översta partiet av regeln för nockåsen. Inga inga hörnreglar var kvar i gaveln däremot var takregeln (11) helt bevarad samt delar av den andra takregeln (8). Av dessa framgick att reglarna tillverkats av kvartsbitar av kluvna klenstockar där främst sidorna mot yttervägg och tak bilats plana. De övre partierna har huggits sneda för att ge plats åt nockås. Några spår efter en förbindning mellan väggreglar och takreglar kunde ej noteras. Reglarna hade helt enkelt bara spikats fast i brädorna. På högra sidan av väggen fanns rester efter två hål till upphängningsåsar (bräda 2-3).

7.1.3.6 Långvägg i NNÖ

Långväggen påträffades längst mot S liggande med insidan uppåt. Den bestod av tre fragmentariska, kluvna och bilade brädor (35-37), 1,85-1,93m l, två lodräta hörnreglar (10, 32) lika som ovan beskrivna takreglar, samt två lodräta reglar, 0,8 m l (33-34), på utsidan av väggen. Brädorna var i befintligt skick 0,2-0,25 m br och 0,02-0,025 m tj, men har ursprungligen haft en medelbredd av ca 0,25 m. Reglarna på utsidan var 0,06-0,08 m br och hade i det nedre partiet bevarade urtag för utskotten på tvärbjälkarna under golvet. Denna väggdel, samt taket på samma sida av njallan, är den enda del som Brännström inte fotograferade.

7.1.3.7 Långvägg i SSV

Inga spår hittades av denna långvägg. Däremot framgår den mycket bra på ett av Brännströms fotografier. Genom att utgå ifrån känd längd på gietkam kan väggens mått ungefär fastställas. Väggen har bestått av tre brädor 1,97-2,0 m l och 0,27-0,37 m br. Brädorna har varit fastspikade med två spikar i vardera ände. Hörnreglarna på insidan har satts så att avståndet mellan insidorna på gavelväggarna blir 1,78 m. På utsidan är två ca 1,05 m l reglar fastsatta med en spik på vardera bräda. De reglarna har, i motsats till motstående långsida, satts på olika avstånd från hörnreglarna. Väggbredorna var skadade på flera ställen. Skadorna är enligt fotot reparerade med fastspikade brädor på

insidan. Skadornas ursprung kan troligen vara från djur som försökt ta sig in i njallan. Av Brännströms bilder på gavlarna framgår att långsidornas nedre kanter vilat på tvärbjälkarna under golvet. Man ser också att hörnreglarna stuckits ned genom urtag i golvhörnen.

7.1.3.8 Takdel

Under bakgaveln låg rester efter den ena takdelen och nockkonstruktionen. Brädorna var kraftigt ruttnade med undantag för nockpartiet. Takdelen har troligen bestått av sju brädor, 1,8-1,85 m l, 0,2-0,38 m br. Brädorna verkar ha haft två spikar i vardera ände. Hur kanterna varit utformade på brädorna gick ej att utröna. I den övre änden av taket var en intakt nockbräda. Den var gjord av ett enda stycke som bilats ur troligen en kluven kvartsstock av grövre kaliber. Nockbrädan var 1,93 m l, 0,23 m br i botten och ungefär lika hög. På brädans ena del påträffades tre smidda spikar. Troligen har den varit spikad med fyra spikar på vardera sida. Nockbrädan var fastspikad i en nockstock, 1,88 m l, den senare med urtag på undersidan i båda ändar. Urtagen som anpassats till urtagen i gavelbrädorna, visar att längden i nocken (mått mellan innerväggar) ej kan ha understigit 1,72 m och ej överstigit 1,77 m. Ett betydligt mindre värde ger upphängningsåsen (44). Här ligger den inre längden på ca 1,65 m.

På Brännströms foto syns också en takdel, troligen den andra i SSV. Även den verkar ha bestått av sju brädor. Varav de längsta är ca 2,05 m l.

7.1.3.9 Golv

Inga säkra spår av golvet påträffades. Av Brännströms bilder framgår att golvet bestått av tre brädor på vardera sida om gietkam, ca 0,12-0,3 m br. Brädorna verkar inte haft några bilade urtag för tvärbjälkar på undersidan. Brädorna har haft en ojämn avslutning i ändarna.

7.1.3.10 Rekonstruktion av njallans delar

Utgångspunkt för en uppritning av njallan är dels de fältritningar som upprättats, dels Brännströms fotografier. Tillståndet för de olika njalladelarna var följande: Undre del av gavelväggarna saknades, övre del av långvägg i NNÖ saknades samt hela den SSV långsidan. Den sistnämnda hade dock Brännström avbildat med ett bra foto. Med utgångspunkt i gietkams kända längd kunde den långväggen göras skalenlig och således bilda en utgångspunkt för en

rekonstruktionsritning. Den bevaradenockåsen och en upphängningsås visar också längden på byggnaden i de övre partierna.

Vad gäller golvplanet är måttet mellan yttre delar av hörnreglar: 1,78 m (i SSV) och 1,63 m i NNÖ, dvs en skillnad på 0,15 m. Denna skillnad understryks också av att urtagen i den bevarade upphängningsåsen, som konstaterats tidigare, endast är 1,65 m l från innerkant till innerkant. Däremot är sidoreglarna på långväggarna satta på samma avstånd från varandra. Detta förhållande gör att hela konstruktionen i golvplan blir närmast som en svagt antydd trapets med lika långa diagonaler (2,45 m). På gietkam fanns två märken som anvisar var byggnaden varit förankrad: dels urtaget i bakkanten där den lodräta regeln varit försänkt, dels erosionsspåren på framkanten av gietkam. Vad gäller höjd på sidoväggarna (från tvärbjälkar) har den SSV varit ca 0,9 m h och den NNÖ troligen någon cm lägre.

Gavelväggen i fronten är 1,80 m mellan de yttre delarna av väggreglar medan bakgaveln är 1,78 m. Vad gäller höjden har jag utgått från dels från skärningspunkten där övre delen av takreglarnas linjer möts dels från golvbjälkarnas ovansida. Det senare innebär att även golvets tjocklek är inräknad i gavelhöjden. Höjden i front blir då 1,76 m och 1,78 m i bakgavel.

Som ovan konstaterats har inte takreglar och hörnreglar i väggen varit förbundna med varandra. Detta måste innebära att de olika sektionerna i njallans väggar spikats ihop på marken för att sedan sättas på plats ovanpå golvet.

Vi har ovan redogjort för de mått som kan urskiljas i väggdelar. Med dessa som utgångspunkt kan principen för byggnaden skissas. Byggnaden är konstruerad på så sätt att bredden på stommen är lika med både längden och höjden. Det avvikande mått som här konstaterats i den NNÖ delen kan beror antagligen på ett mätfel. I övrigt stämmer måtten väl med en utgångspunkt i alnen om 59,67 m. Bredd, längd och höjd är 3 alnar och sidoväggar resp höjd från sidovägg tillnock är tre fot vardera. Likaså återgår alnmåttet i de lodräta reglarna på framsidan vid dörrhål som är satta på en alns avstånd från varandra och från hörnreglarna (räknat från mittpunkten av väggreglarna). Eftersom långsidorna måste ha spikats ihop i förväg, dvs väggreglarna på utsidan var redan fastsatta, blir den SSV väggen av nödvändighet osymmetrisk. Förhållandet visar också att hörnreglarna varit fastspikade i gavlarna vid monteringen av njalladelarna. Trots ca 0,15 m mätfel (ca ½ fot) kan man konstatera att diagonalmått mellan hörnen är lika. Mätfelet bör ha gjorts på urtaget i den NNÖ delens yttersta golvplanka. Således är grundprincipen för konstruktionen klarlagd och vi går vidare med några andra detaljer.

Njallan har varit förankrad i golvdelen i nio punkter. För det första genom hål i långsidans lodräta yttre regler där piggarna eller utskotten från tvärbjälkarna under golvet inpassats. För det andra har piggarna i nedersta partiet av hörnreglarna stuckits genom hålen i de yttersta golvbrädorna. Till sist har bakgaveln fått ytterligare stabilitet genom att utsidans regel tappats ned i gietkam. Om någon av dessa punkter varit spikade gick ej att avgöra. Vad gäller golvet kan vi inte avgöra om det varit fastspikat (jfr njalla från Ittkes nedan).

Taket har som framgått varit gjort av 6-7 brädor vanligen spikade med två spikar. Hur skarvarna mellan brädorna sett ut har ej varit möjligt att avgöra, men allt talar för att de varit snedfasade i kanterna. Av bild från 1932 framgår också att njallan saknar annan taktäckning än brädor. Nocken är konstruerad enligt gammal modell med en urhuggen kvartsstock.

Vid byggandet av njallan har smidd spik genomgående använts, de flesta har varit kring 4 tum. De kluvna och bilade brädorna samt reglarna, talar för att njallan byggts av material taget från närområdet.

7.1.3.11 Datering

Enligt uppgift har Lulleldes upphört i sin primära funktion som skiljnings- och kalvärkningsplats under 1930-talet. När Brännström således var förbi på senhösten 1932 var vistet i slutfasen av sitt nyttjande. Den njalla som vi här redogjort för bör med utgångspunkt i utformningen tillhöra andra hälften av 1800-talet, kanske dess förra del, och ligger i sin konstruktion nära de äldre narade brädnjallorna från Arjeplog (jfr Liedgren 2001).

7.1.3.12 Sammanfattning

Njallan i Lulleldes har sannolikt byggts på plats av virke taget i närheten av vistet. Virket har kluvits och bilats. Väggdelarna har med stor sannolikhet gjorts klara på marken och lyfts upp i sektioner. Delarna i njallan har spikats ihop med vanligen 4 tums hemsmidd spik. Utgångspunkt för konstruktionen av njallan har varit att bredd, längd och höjd är lika samt att höjden på långväggarna varit lika med halva höjden. Vid konstruktionen har man troligen använt aln och fot. Njallan i Lulleldes har stora likheter med de äldre tränarade njallorna inom fällområdet i gamla Luokte sameby. En stor skillnad är att golvbjälkarna, intappade i gietkam, flyttats från gavelväggarna längre in under nallagolvet på njallan i Lulleldes. En annan skillnad är att de spikade njallorna inte i första hand gjordes för att kunna flyttas. De skador som noterats på den SSV långväggen kan indikera att man

förvarat kött här under vintern, detta indikeras också att njallan är förhållandevis högt satt.

7.1.4 Bilder



Bild 1. Njalla, viste 1 Lulleides, från sidan. Foto: E. Brännström, 1932. (Nm)

Bild 2. Njalla, viste 1,
Lulleides, baksida. Foto: E.
Brännström, 1932. (Nm)

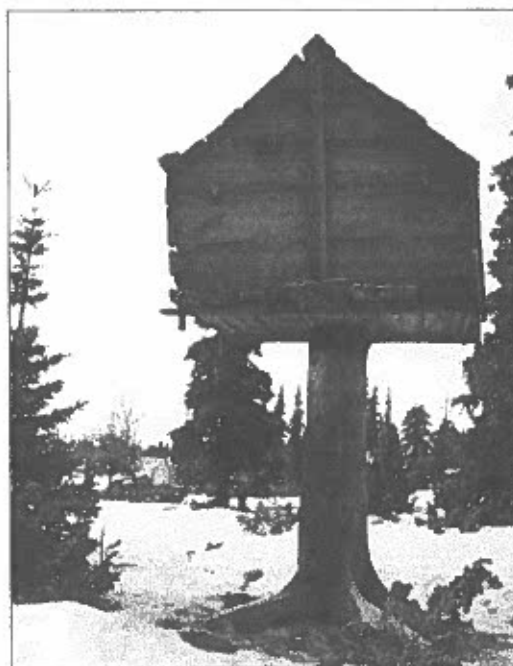


Bild 3. Njalla, viste 1, Lulleldes, front. Foto: E Brännström, 1932. (Nm).

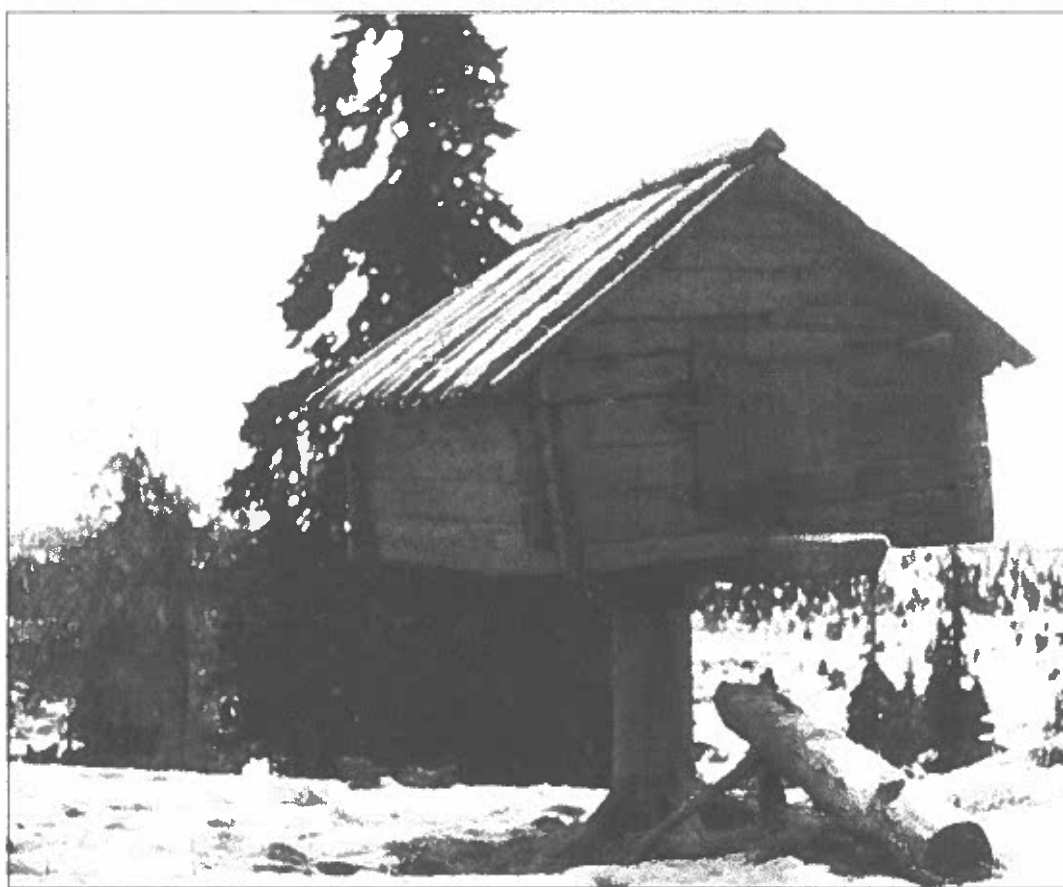


Bild 4. Njalla, viste 2, Lulleldes, front. Foto: E. Brännström, 1932. (Nm).



Bild 5. Timrad kåta (nr 2), viste 1, Lulleides. Foto: Lars Liedgren, 2001.



Bild 6. Timrad bod (nr 3), viste 1, Lulleides. Foto: Lars Liedgren, 2001.



Bild 7. Njallastolpe och gietkam (nr 11), viste 2. Foto: Lars Liedgren, 2001.



Bild 8. Timrad renhage, rest av, Lulleldes. Foto: Lars Liedgren, 2001.



Bild 9. Njalla (nr 6), viste 1, Lulleldes, före utgrävning. Foto: Lars Liedgren, 2001.



Bild 10. Njalla (nr 6), viste 1, Lulleldes, före utgrävning. Foto: Lars Liedgren, 2001.



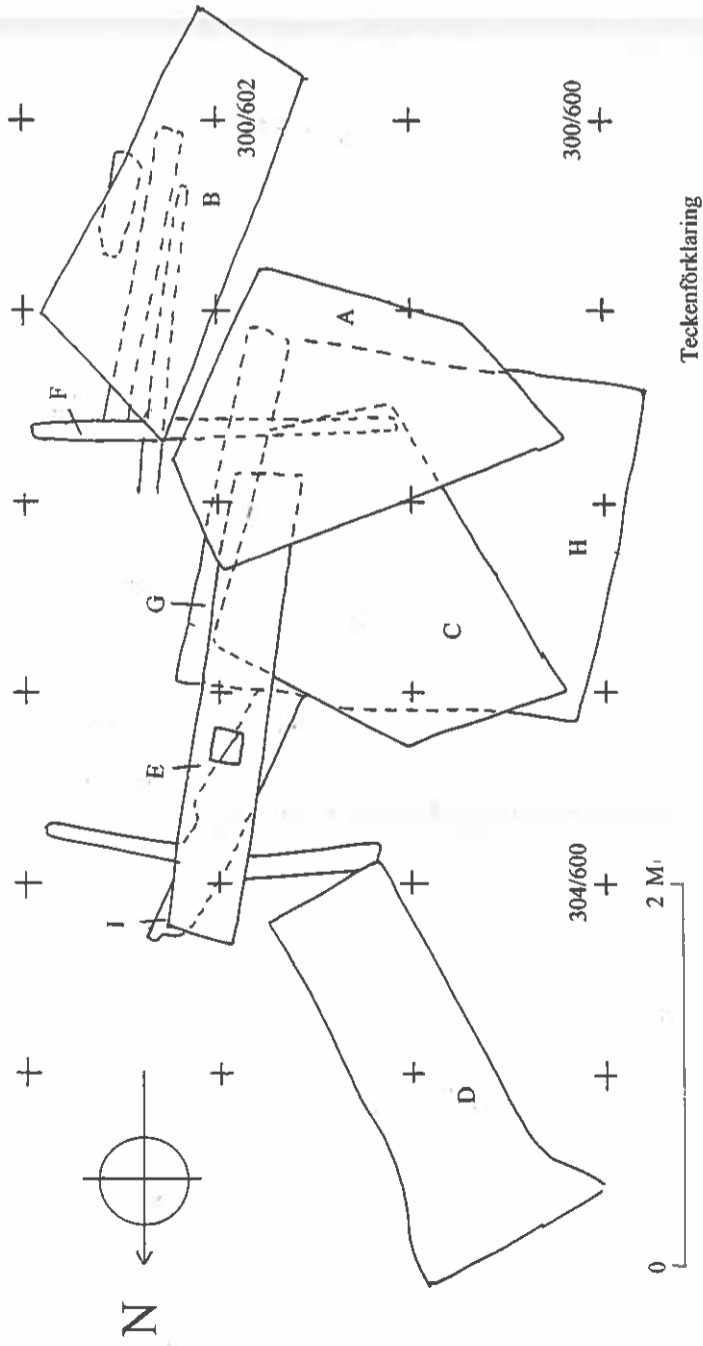
Bild 11. Njalla (nr 6), viste 1, front, avtorvad, Lulleldes. Foto: Lars Liedgren, 2001.



Bild 12. Njalladörr (nr 6), viste 1, Lulleldes. Foto: Lars Liedgren, 2001.

Njalla, Lulleldes, viste 1, Ståkke sameby, översiktsplan över rester av njalla

Ritning av L. Liedgren och H. Nilsson, 2001



Teckenförklaring

- A Frontgavel i VNV
- B Längsida i NNO
- C Bakgavel i ÖSO
- D Njallastubbe, 6
- E Gietkam, 17, med tvärbjälke, 38
- F Upphångningsås, 44
- G Nockbräda, 42 och nockås, 43
- H Takdel
- I Golvplanka

Njalla, Lulleldes, viste 1, Ståkke sameby, nockbräda, nockås, upphångningsås

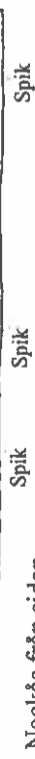
Ritning av L. Liedgren, 2002

Nockbräda från ovan

42 Profil



Nockås från sidan



43



Upphångningsås från sidan

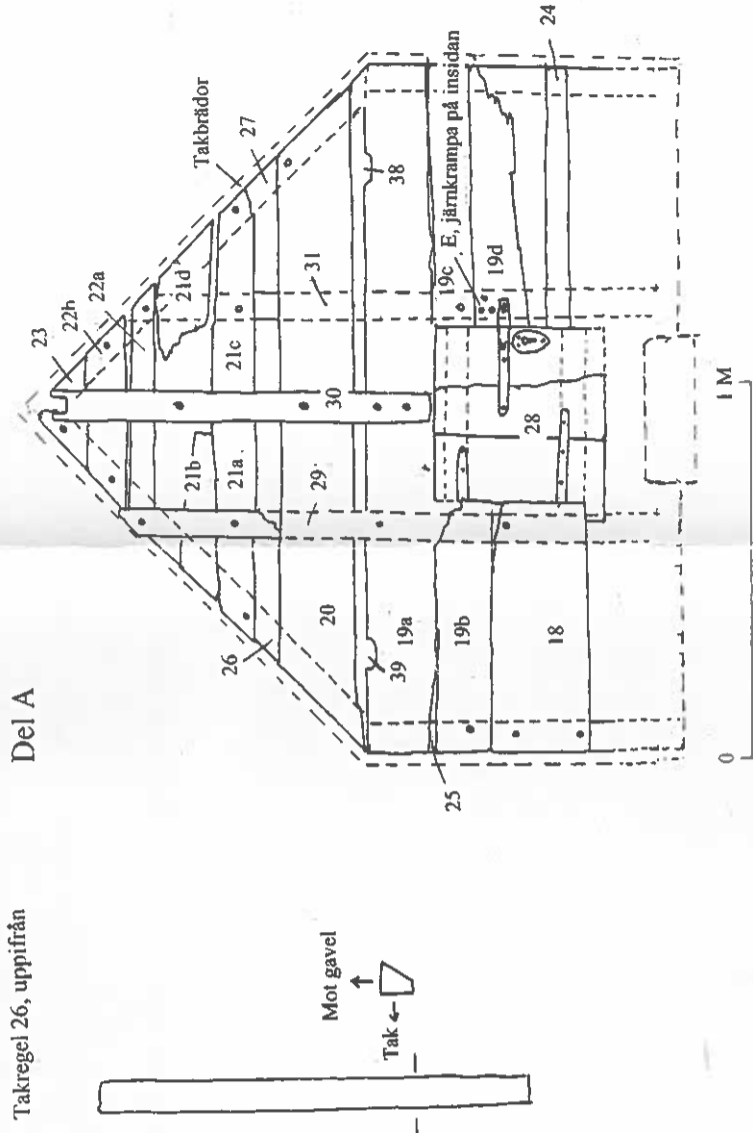


44



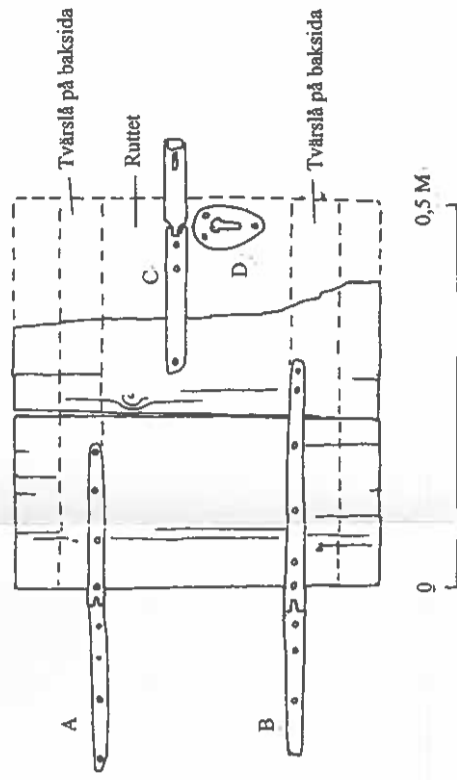
Njalla, Lulleldes, viste 1, Ståkke sameby, front, fr VNV

Ritning av L. Liedgren, 2002



Njalla, Lulleldes, viste 1, Ståkke sameby, dörr, utsida

Ritning av L. Liedgren, 2001



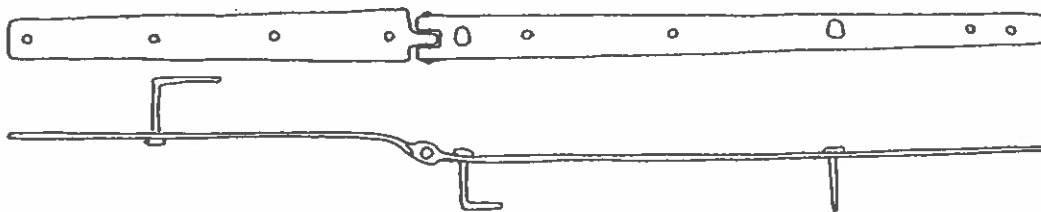
Njalla, Lulleldes, viste 1, Ståkke sameby,
järnbeslag, krampor och spikar, fr VNV

Ritning av L. Liedgren, 2002

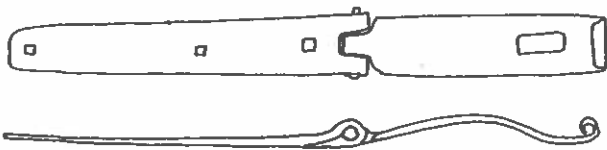
A Dörrbeslag



B Dörrbeslag



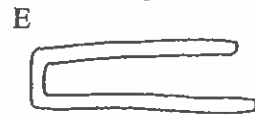
C Dörrbeslag



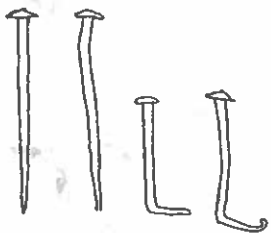
D Nyckelhålsbeslag



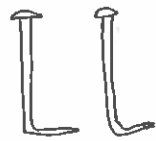
Krampor



Spik från front



Spik från långsida i NNÖ



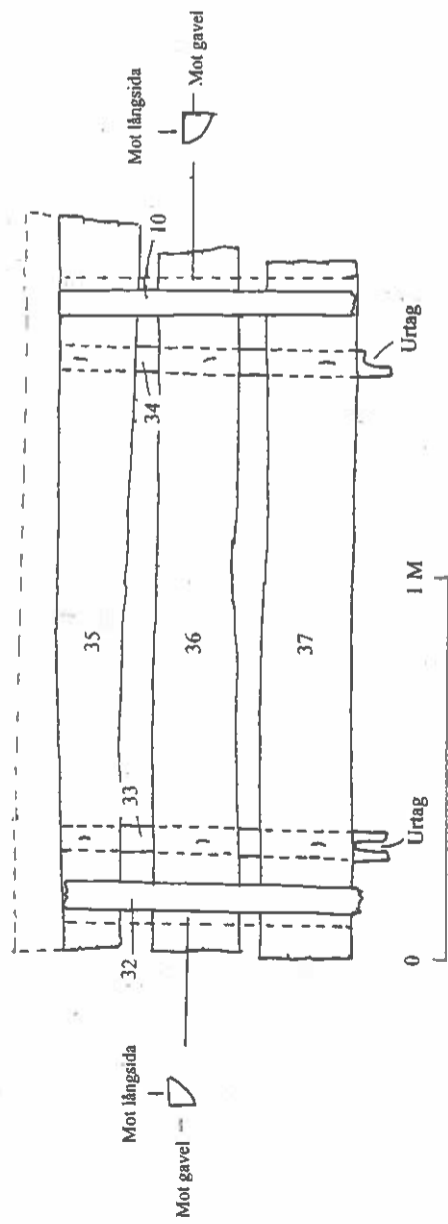
0 20 Cm



Njalla, Lulleldes, viste 1, Ståkke sameby, långsida, fr NNÖ

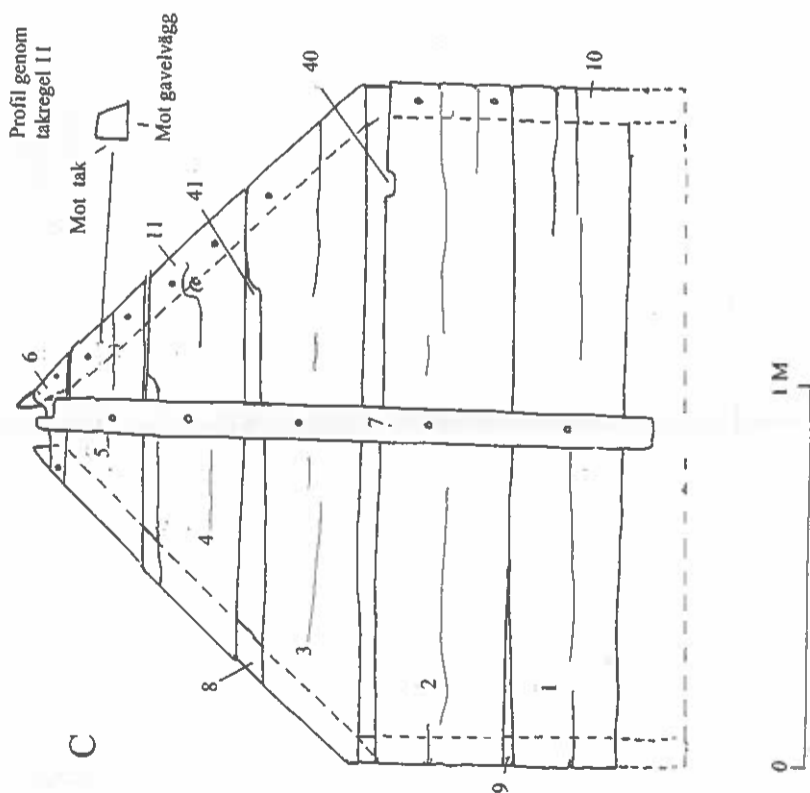
Ritning av H. Nilsson, 2001

Del B



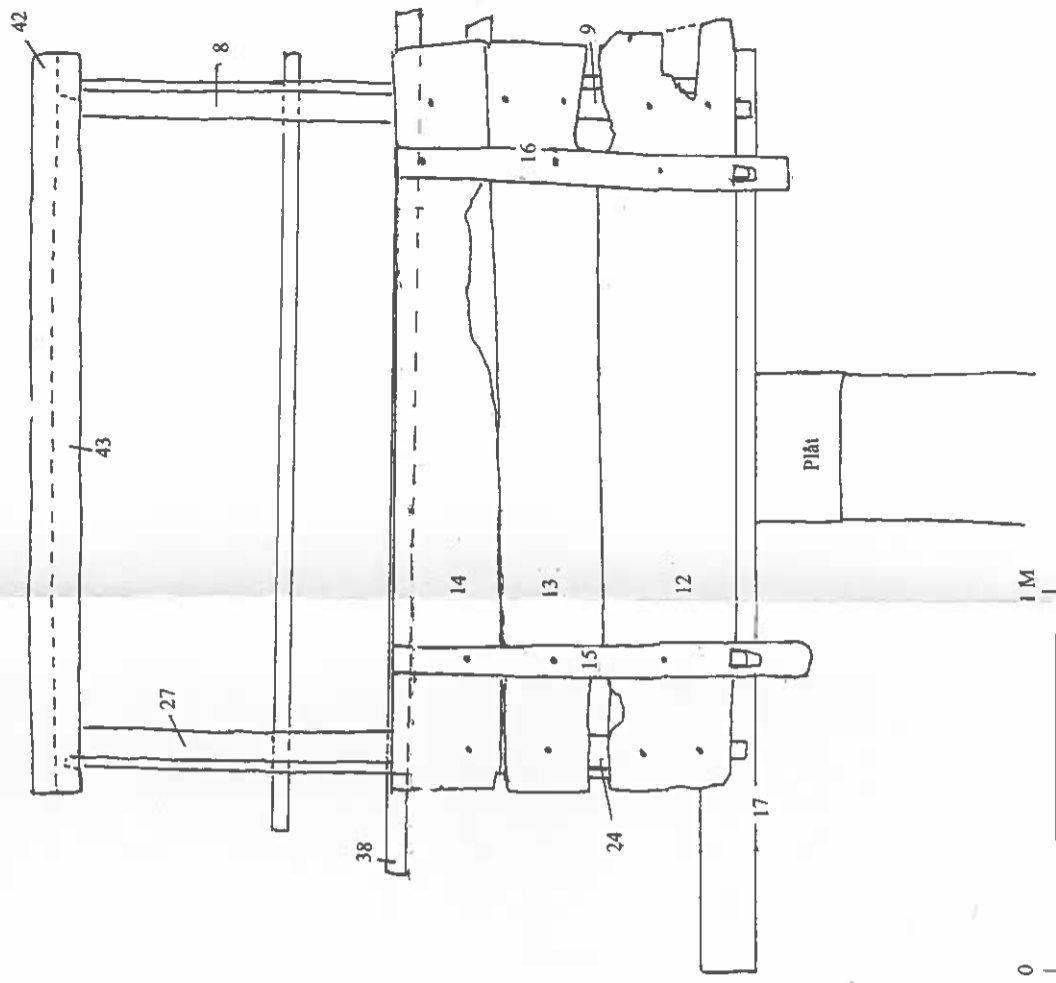
Njalla, Lulleldes, viste 1, Ståkke sameby, bakgavel, fr ÖSÖ

Ritning av L. Liedgren, 2001

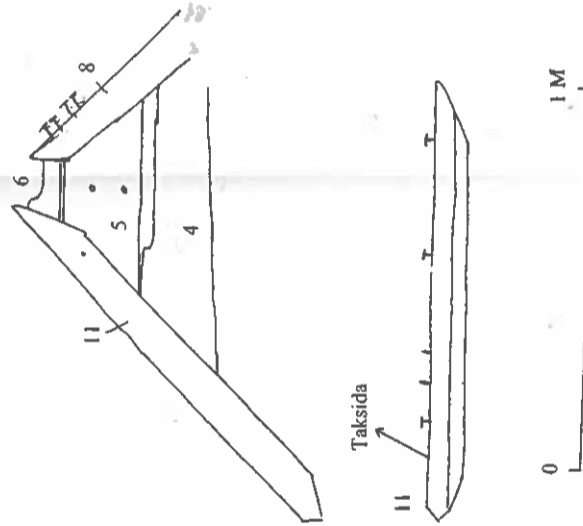


Njalla, Lulleldes, viste 1, Ståkke sameby, långsida fr SSV, efter foto taget av E. Brännström 1932

Ritning av L. Liedgren, 2002

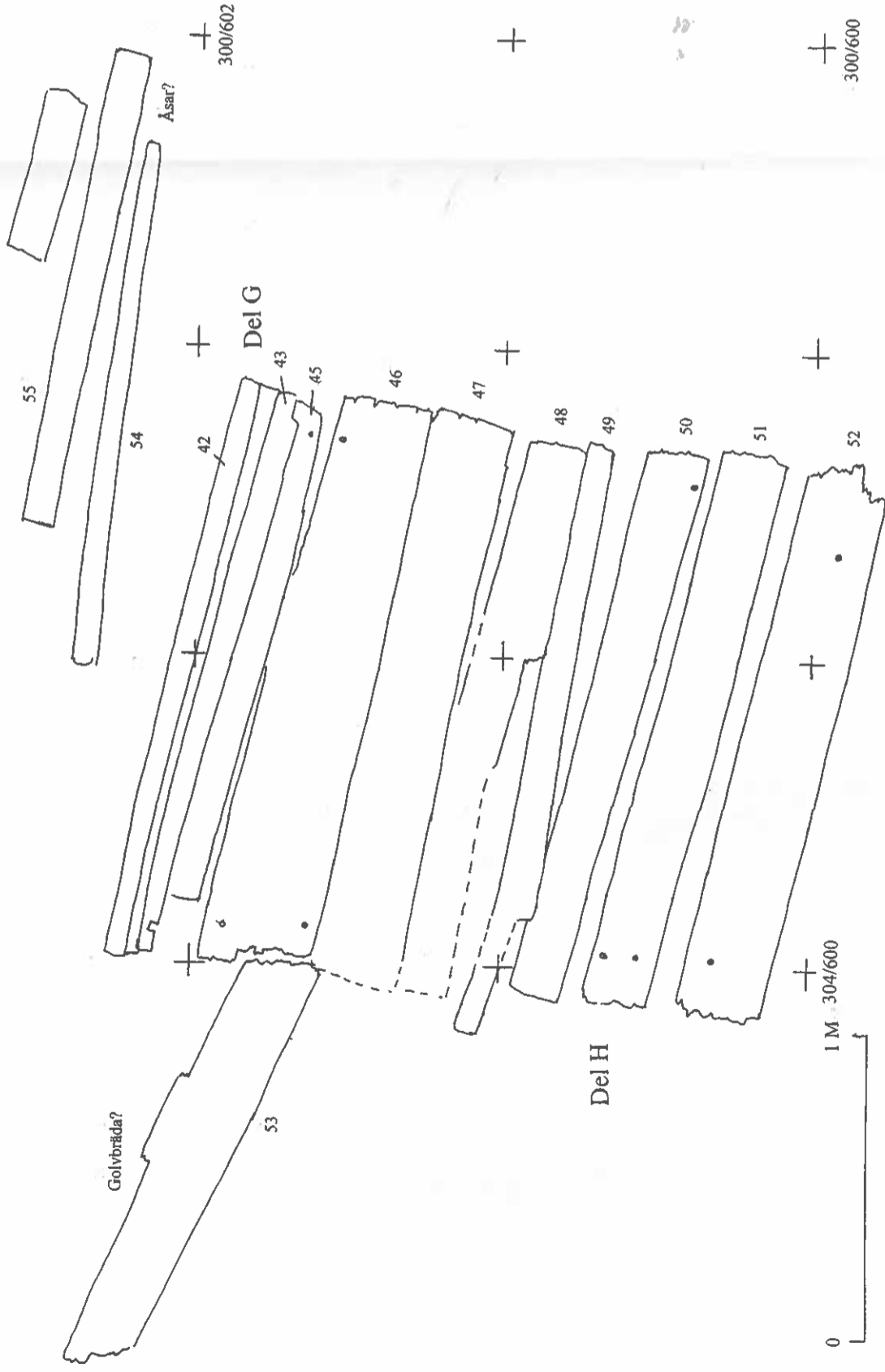


Gavel, från insidan



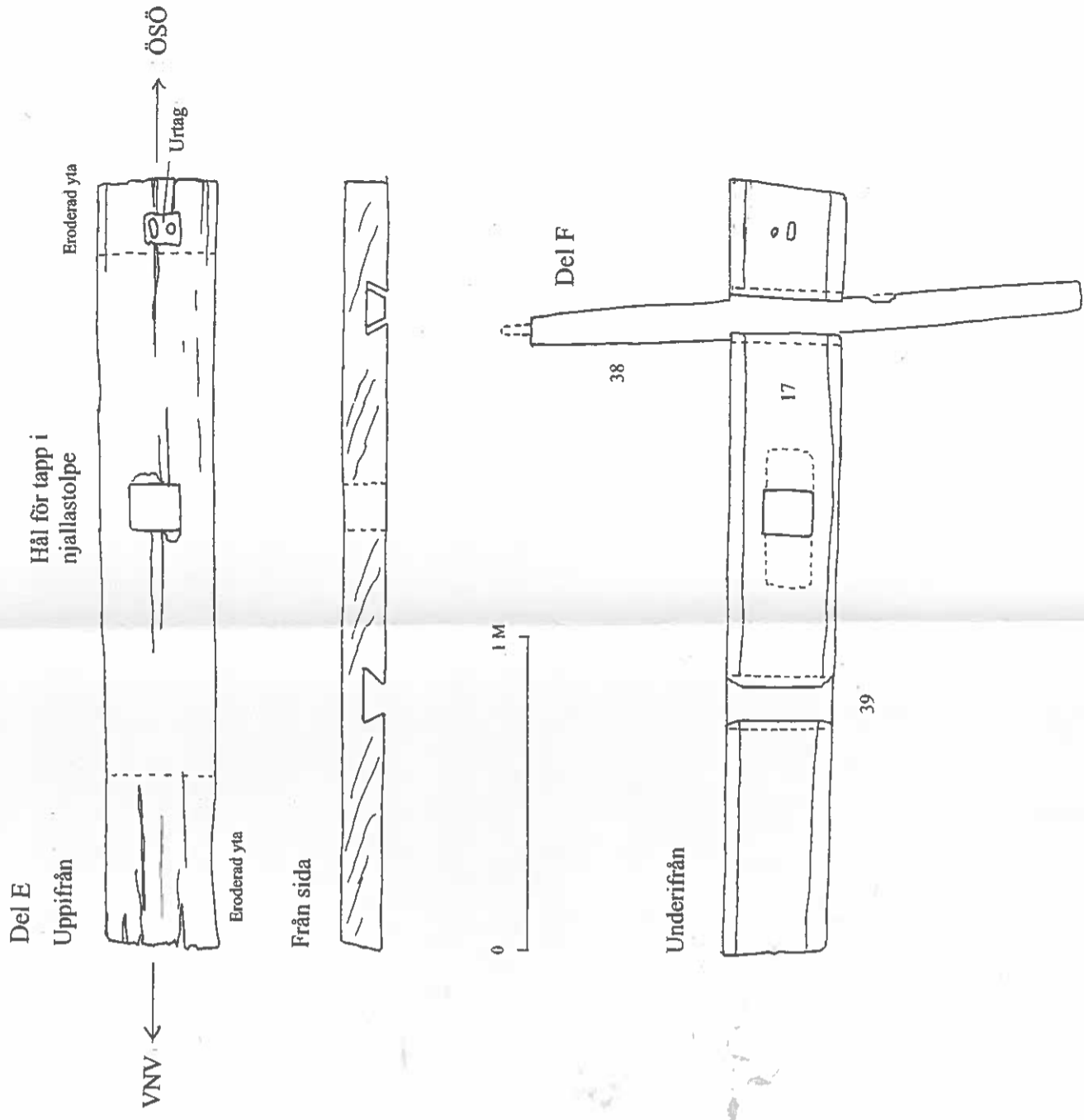
Njalla, Lulleldes, viste 1, Stråkke sameby,
rest av tak, undersida

Ritning av L. Liedgren, 2001



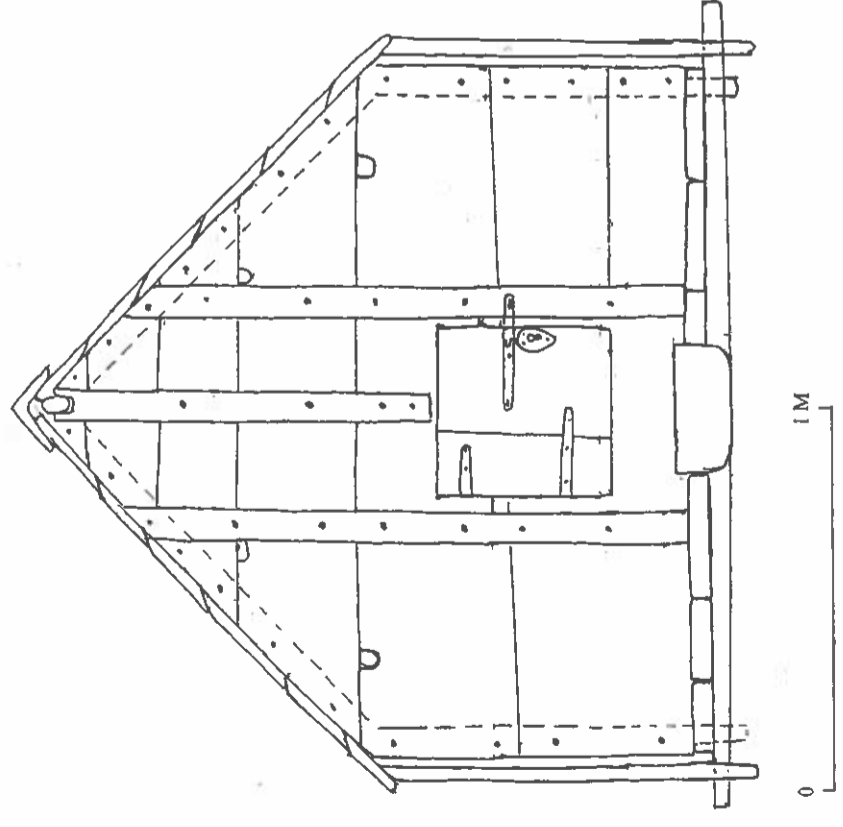
Njalla, Lulleldes, viste 1, Stråkke sameby,
gietkam med tværbjælke

Ritning av H. Nilsson, 2001



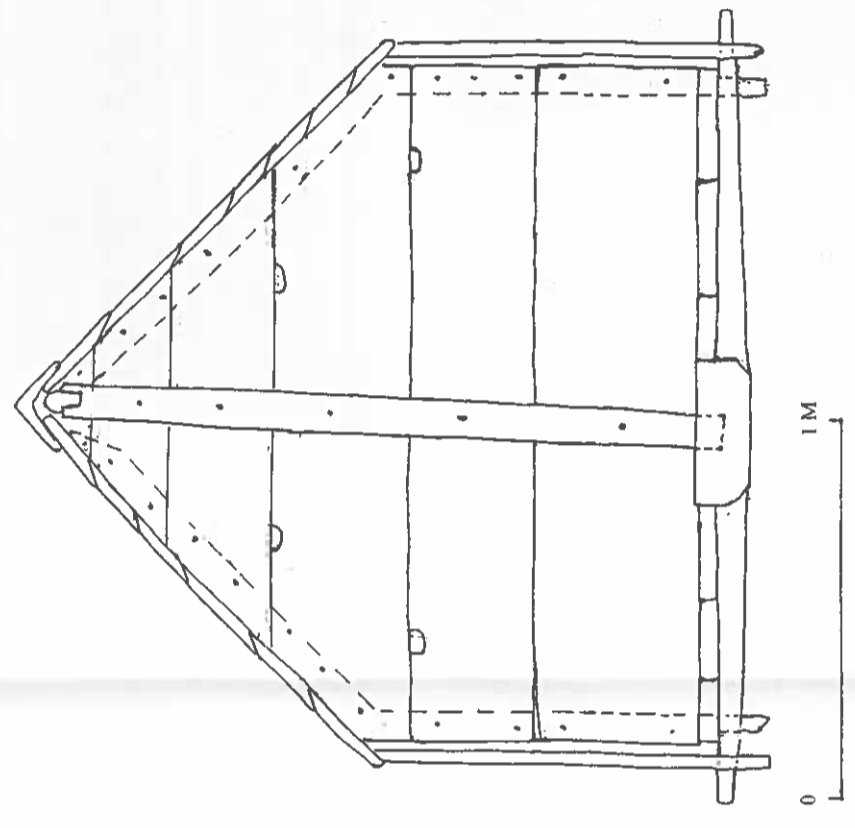
Njalla, Lulleldes, viste 1, Ståkke sameby,
Rekonstruktion av frontgavel

Ritning av L. Liedgren, 2002



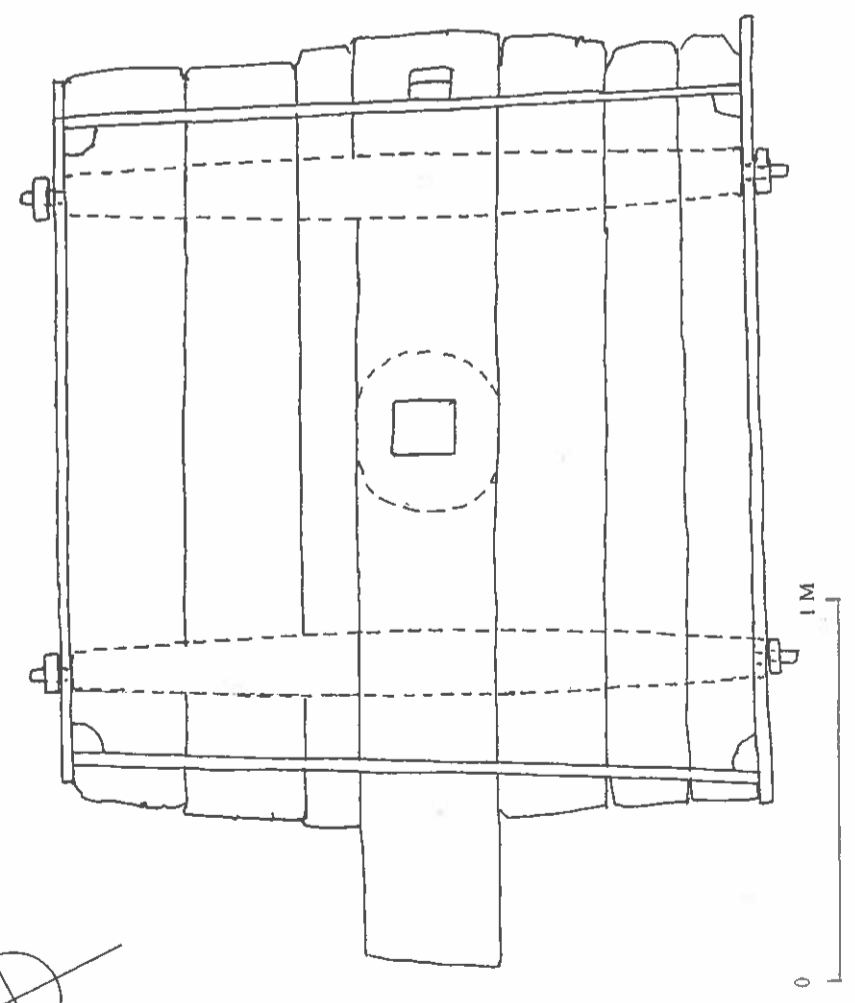
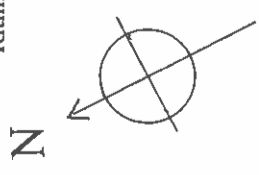
Njalla, Lulleldes, viste 1, Ståkke sameby,
rekonstruktion av bakgavel

Ritning av L. Liedgren, 2002



Njalla, Lulleldes, viste 1, Ståkke sameby,
rekonstruktion av golv, uppifrån

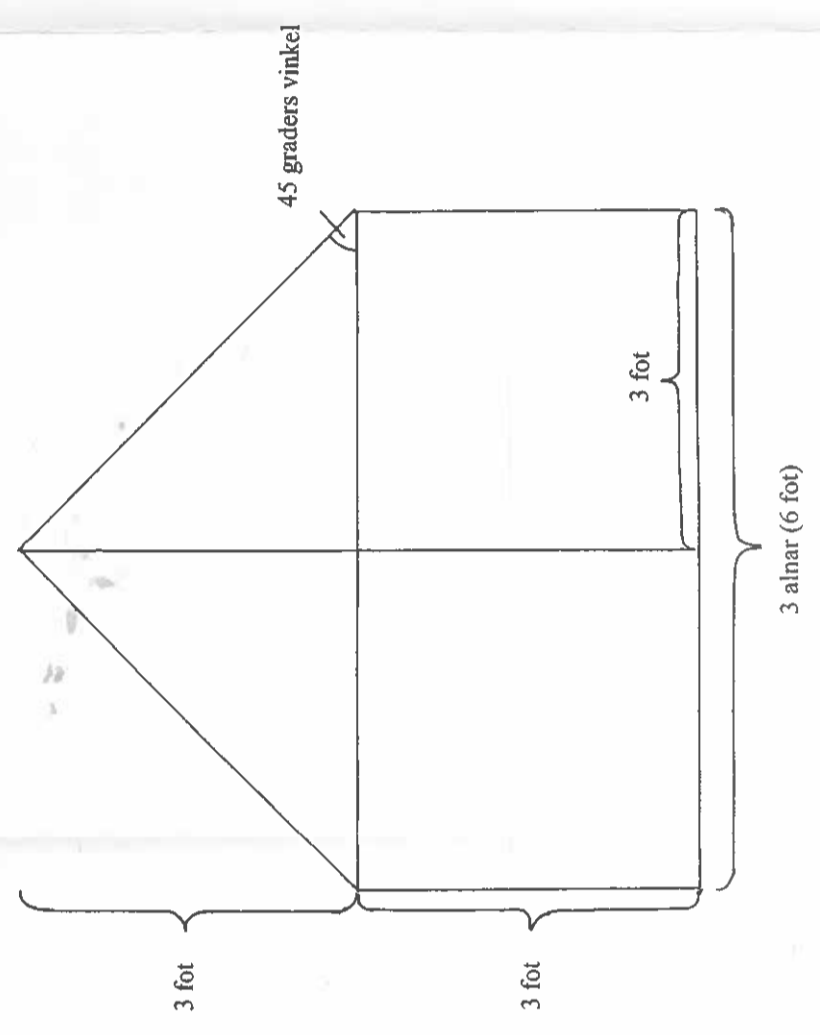
Ritning av L. Liedgren, 2002



Konstruktionsprincip för njalla i
Lulleldes

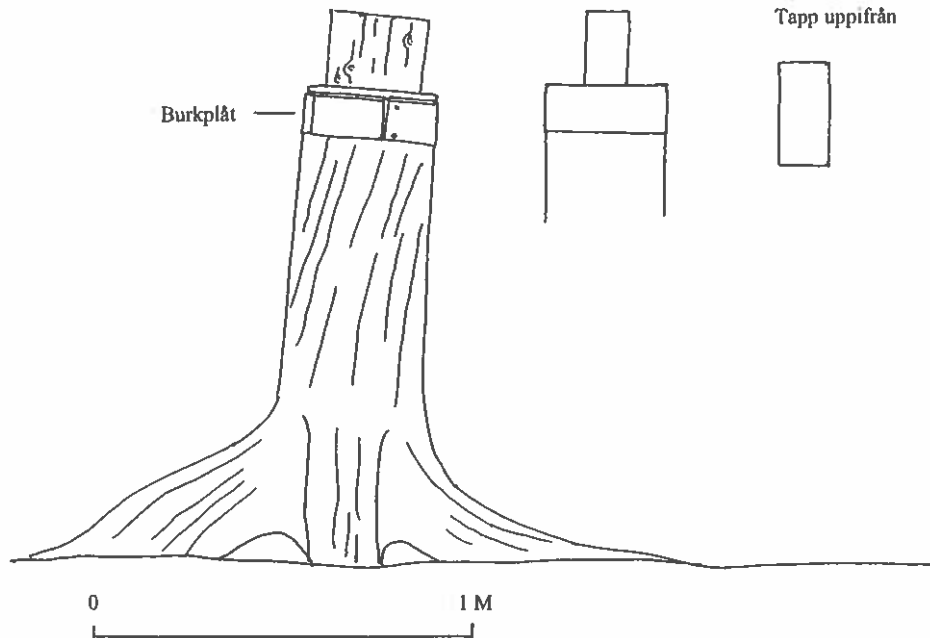
Angiven aln är 0,594 m och fot 0,297 m

Ritning av L. Liedgren 2002



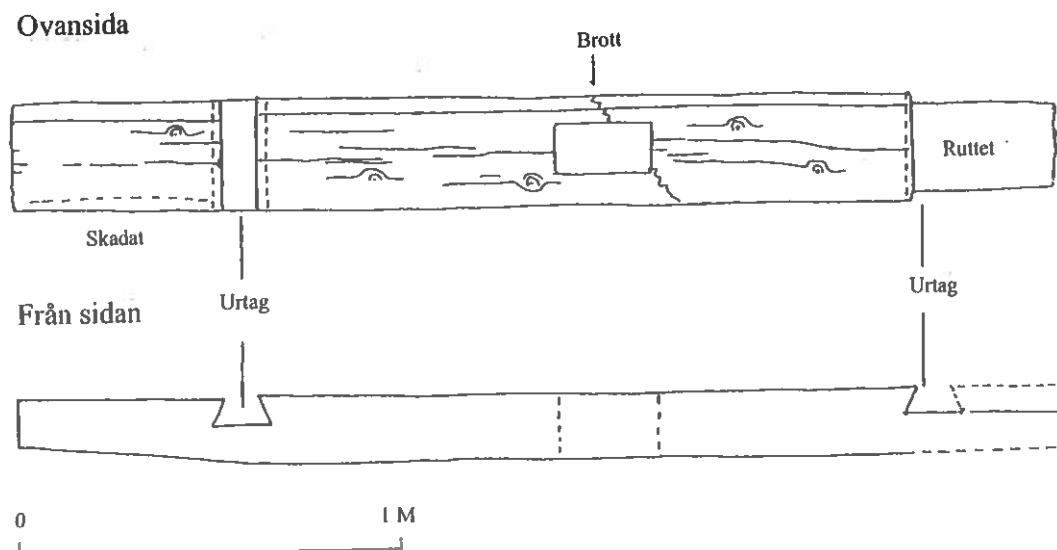
Njalla, Lulleldes, viste 2, Ståkke sameby,
njallastolpe

Ritning av L. Liedgren, 2001



Njalla, Lulleldes, viste 2, Ståkke sameby,
gietkam

Ritning av L. Liedgren, 2001



7.2 Dokumentation av njallan från Ittkes

7.2.1 Beskrivning av vistet vid Ittkes

Vistet ligger ca 5 km V om Snierra i anslutning till en bleckad led, en led som i förlängningen går förbi Båtsa och sedan vidare till Galtisjaure. I söder flyter en liten jock förbi, ut mot myrmarkerna i SÖ. Omgivande skogsområde utgörs av urskog som plockhuggits under tidernas lopp. I skogen finns sk lappstubbar, bleckningar, barktäkter samt taxade träd. Dateringar av de kulturmärkta träden visar på en aktivitet som främst tillhör 1800-talet. Vistet, som har anlagts på torrbackar inom ett ca 150x125 m st område (Ö-V), består av en nedfallen njalla, en kåta rest samt två timrade bodar. I samband med kåtan finns bleckningar med inskriptioner. Enligt Valter Nilsson (Snierra) har rester efter en gärda observerats på 1980-talet V om vistet. Gärdan skall nu ligga på ett kalhygge. Den var byggd av relativt klent, liggande virke. Här förekom även barkade stubbar samt inslagna pinnar i de då stående träden. Vistet kan ha utnyttjats under olika tider på året. På myrarna i anslutning till och längs den bleckade leden finns en mängd förhållandevis välbevarade myrhässjor.

Enligt Valter Nilsson har vistet under 1900-talet och kanske fram till 1930-talet nyttjats av Anders Larsson Fjällman (gift med Elsa Fjällman, f Nårsa). Paret kom att överta gården på Eggelatsholmen. Myrhässjorna har också byggts och nyttjats av Anders Larssons familj.

Nr 1 Njalla, nedfallen (se vidare nedan).

85 m VSV om 1 är

Nr 2 Timrad bod, närmast kvadratisk, 2,7x2,7 m (NÖ-SV). Timrad av virke med en diam av 0,2-0,25 m. Stockarna är bilade till en tjocklek av 0,12-0,15 m tj. Underrede bestående av fyra stockar timrade i kvadrat med ca 2,8 m sida med smäckra ca 0,67m h stödben (från stock till undersida av musstock). Golv av halvklovor med täljda kanter som insatts i spår som täljts i musstockarnas insidor. Innertak av halvklovor nedsatta i spår i de översta långsidesstockarna. Ovanpå detta näver och takved av kluva kvartsstavar. Taket är i dag i dåligt skick. I boden finns sju upphängningsåsar, varav flera uppenbarligen satts in efter det att boden byggts.

Ittkes, Ståkke sameby, kartering,
stegade mått

Ritning av L. Liedgren, 2000

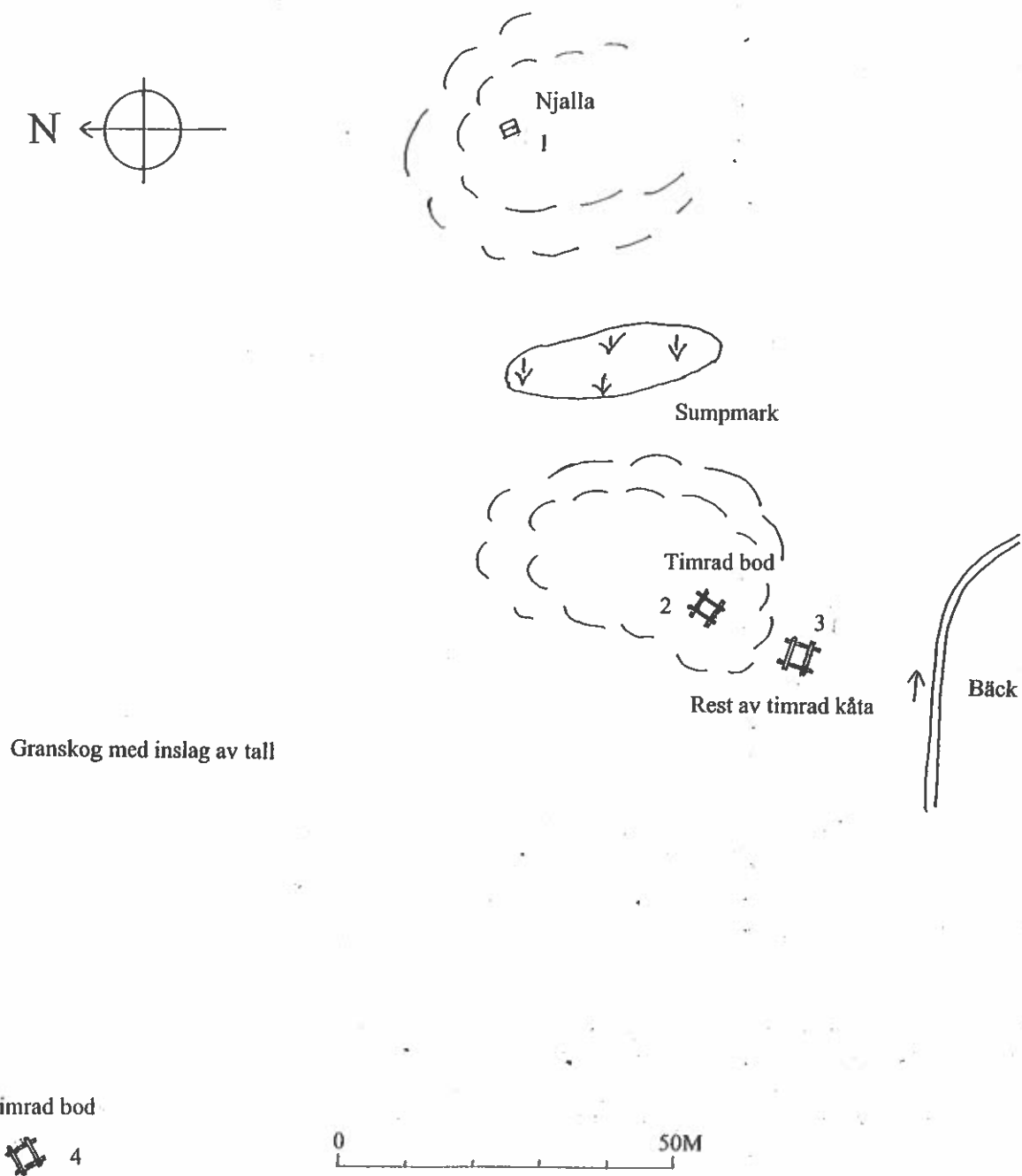


Fig 3 Ittkes, kartering av vistet, stegade mått. Kartering av L. Liedgren, 2000.

På stockarna finns spår av uppmärkning som antyder att den flyttats 1-2 gånger. På boden finns flera inskurna inskriptioner och årtal, bl a HNS, 1817, 1898, 8/7 1905.

10 m SV om 2 är

3 Timrad kåta rest av, ca 3,6x3,1 m (VNV-ÖSÖ). Taket är avlägsnat från kåtan och delvis upplagt vid sidan. Det mesta verkar dock vara borta. Den kvarvarande timringen är kraftigt rutten, av 2-2,5 varv bilat timmer, 0,2-0,25 m h och 0,12-0,15 m tj. Översta stockarna visar på v-formade urtag för innertak. Totalt förekom sex draghål. Ådnårissa fastsatta ca 0,45 m från knutens insida. Ingång i SV. De kvarvarande innertaksbrädorna var kluvna, 0,2-0,27 m br. En av brädorna hade ett fyrkantigt hål, sannolikt för upphängningsåsar lika Nilas-kåtan (Aro 1996).

I mitten var en härd, närmast rektangulär, 1,45x1,0 m (NÖ-SV). Härden framträder som en packning av främst flata, 0,1-0,7 m l, 0,1-0,4 m br stenar.

Kåtan har rikligt med inskriptioner på timmer och även insida av innertak bl a: MDSMS, EABSD, GAB 91, 27 juli 1896, PLS, 1909, EMESSRDDMLSAXMD.

125 NV om nr 3 är

4 Timrad bod, ursprungligen på stolpar med musstockar men undrerrede är nu helt ihopfallet. Boden är rektangulär, 3x3m (NÖ-SV). Timrad av bilat virke som ställvis förenats med narar. Sticktak med näver är nu helt infallet. Dörr i NÖ med kvarvarande smidda beslag, lås saknas. Denna bod förefaller betydligt yngre än nr 2 och av sämre kvalitet.

7.2.2 Byggnadsarkeologisk utgrävning av njalla vid Ittkes

7.2.2.1 Inledning

Njallan hade tippat mot NÖ och alla delar utom stolpe och gietkam låg helt nere på backen. Vissa delar var kraftigt ruttnade och överväxta. Delarna i denna njalla var inte lika väl sammanhållna i enheter som den från Lulleldes (se ovan). Av den anledningen valdes att dokumentera allt i plan och numrera delarna. Efter hand lyftes sedan varje del bort och när det var nödvändigt gjordes en ny uppritning med de ingående komponenterna i tillrättalagd position. Njallan

undersöktes ej helt i botten då de understa partierna var mycket kraftigt ruttnade. Liksom i njallan från Lulleldes verkar en del partier av njallan saknas. Den nedan beskrivna njallan har spikats ihop med smidd spik. Spiken verkar genomgående ha varit av samma dimension, nämligen 4 tum långa och ganska grova.

7.2.2.2 Njallastolpe

Njallastolpen (10), som tippat mot NÖ, var 1,95-2 m lång (från översta delen av stolphålet till nedersta delen av stolptappen) och 0,26-0,27 m i diam. Stolpen var nedgrävd och försedd med en delvis synlig stenskoning av 0,1-0,25 m st stenar. Stenskoning hade delvis rubbats när njallan tippat. Tappen längst upp var i botten 0,13x0,12 m. Längre upp var den för rutten för att ett relevant mått skulle kunna tas.

7.2.2.3 Gietkam

Gietkam satt fortfarande fast på njallastolpen, men den SÖ delen hade gått av vid urtaget för den SÖ tvärbjälken. De delarna låg på plats vid brottet (13b-c). Detta gjorde att gietkams hela storlek kunde rekonstrueras. Den var rektangulär, 2,32 m l, 0,4 m br och 0,15-0,16 m tj. Gietkam var gjord av mittbiten av en stock. Den välbevarade undersidan hade en fint bilad yta. Vid tapphålet var knivritsar som visar att man här avritat formen på njallastolpen och med tvärgående ritsar markerat tapphållets position på undersidan. Tapphålet var dock något förskjutet i förhållande till de tvärgående ritsarna. Tapphålet var på undersidan 0,14 m brett (längd gick ej att avgöra) och ca 0,16x0,16 m på ovansidan. Dock var hålet kraftigt ruttet i det översta partiet. I bakdelen, på undersidan, var det NV partiet avtunnat efter ett 0,3 m l parti så att ändens tjocklek blivit ca 0,1 m (nu ngt tunnare pga eroderad ovanyta). Här var också ett rektagulärt hål upptaget. Hålet hade en tydlig rektangulär form på undersidan, 0,13x0,05 m st, ovansidan var rutten och deformerad, 0,14x0,08-0,1 m st. På undersidan av gietkam är laskspår urtagna för två tvärbjälkar. Tvärbjälkarna var satta ca 1,25 m från varandra (mätt mellan mittpunkt på tvärbjälkarna). Längst ut var spåren 0,115 m br och längst in 0,148 m br. Spåren verkade vara helt rakt urtagna i längdaxeln.

I laskspåren var två tvärbjälkar (11-12). Den NV, som var bäst bevarad, satt ännu fast i gietkam, medan den andra fallit ned på backen. Den förstnämnda (11) var 1,85 m l (ej inräknat de utskjutande piggarna). Den utskjutande piggen var 0,1 m l, 0,02 m tj ca 0,06 m h. I

piggen fanns rester efter ett spikhål. Längst ut var tvärbjälken 0,065 m tj och längst in mot gietkam 0,075 m tj. Bredden längst ut var ca 0,1 m och längst in 0,14 m. Denna tvärbjälke var fastkilad i det NV spåret med två tunna kilar som slagits in från vardera sida för att bjälken skulle sitta fast ordentligt. Den tjockaste delen av någon av dessa kilar var 0,01 m. Den kilen var 0,2 m l. Sidorna och undersidan av tvärbjälken var fint täljad i fem längsgående, avplanade ytor. Den andra tvärbjälken i SÖ (12), var i det bevarade partiet ca 1,85 m l inkl pigg. Den hade samma utförande i övrigt som nr 11. Dock fanns här kvar en spik i piggen. Spiken var hemsmidd och hade en helt platt kropp, ca 50 mm l, 1,5 mm tj och 5 mm br, troligen en båtspik. På båda tvärbjälkarna fanns hål efter narar som hållit fast golvet. Det var tre hål i tvärbjälkarna på vardera sida av gietkam, dvs varje golvbräda hade satts fast med en nar i vardera ände. Narhålen var 0,01 m i diam. I några hål fanns fortfarande kvarsittande narar (i nr 11). Dessa stack upp på ovansidan av tvärbjälkarna ca 0,03 m. De delarna var närmast fyrkantiga och av något större bredd än de delar som suttit i tvärbjälken. De verkade avbrutna längst upp. Nararna har ej haft någon kilning.

7.2.2.4 Golv

Åtminstone tre delar av golvet påträffades liggandes nära varandra (nr 1-3). De hade alla hål efter tränarar. Golvet var gjort av klivet och bilat virke, de hela brädorna var 1,98-2,0 m l (den tredje brädan var skadad, och endast 1,64 m l). Golvbrädorna var 0,025-0,035 m tj och 0,13-0,27 m br (troligen var det bara nr 3 som hade full bredd). I bräda nr 3 var två rektangulära urtag för hörnreglar. Det ena hålet var på undersidan 0,05x0,04 m st och det andra, ganska ruttet, var 0,07-0,1x0,45 m st. Brädorna var slätbilade och saknade täljda urtag för tvärbjälkar.

7.2.2.5 Frontgavel och dörr

I samband med dörren (nr 9) påträffades några fragment av frontgaveln. En bit fanns med urtag för dörrhål (nr 8). Av biten framgår att dörrhålet endast varit 0,45 m br men av okänd höjd. På del nr 8 satt ytterligare en brädstump fastspikad. Troligen har den brädbiten samband med fastsättningen av dörren. Ytterligare en del av frontgavel låg längre mot NÖ. Det var en kort bräda som till större delen var intakt (nr 29). Den var 0,68 m l och 0,18-0,2 m br med spår efter spikhål i båda ändar. Längden på brädan tillsammans med dörrhållets bredd anvisar en gavelbredd i front av ca 1,81 m (räknat

från insida av långväggen). Från frontgavel kommer också takregeln nr 15 som påträffades fastspikad i takåsen (nr 14).

Dörren (nr 9) var endast fragmentariskt bevarad. Den hade troligen tillverkats av två brädor. Ca 0,02-0,025 m tj. Bredd på dörr gick ej att avgöra men däremot kan höjden fastställas till 0,5 m. På baksidan av dörren var två tvärslåar, ca 0,06 m br, 0,025 m tj. Kanterna var tydligt avfasade i de intakta delarna. Slåarna var fastspikade från insidan med smidd spik av samma dimensioner som övriga delar av njallan. Av beslag hittades inga andra än en hemsmidd hasp. Eftersom gångjärnsbeslag verkar saknas kan dörren haft en utformning efter gammal modell med uttäljda piggar som satts fast i urtag på insidan. Den kraftigt böjda haspen visar att dörren suttit på insidan av dörrhålet. Haspen visar också att det måste ha funnits en regel på utsidan, vid kanten av dörrhålet, ca 0,05 m tj samt även en märkla som haspen trätts på. Aningen har dörren haft hänglås eller så har där suttit en träpinne. Till sist kan nämnas att den järnmärkla som höll fast haspen i dörren var av ett speciellt slag. De delar av märklan som var inslagen i brädan var tandade, utom den yttersta spetsen. Enligt uppgift från G. Blomgren och E. Johansson (båda Arjeplog) användes denna typ av märkla bl a i flottningen för att göra provisoriska bommar för timmer i lugnvatten. Vid märklan finns dock rester efter en troligen äldre märkla som brutits bort.

7.2.2.6 Bakgavel

Bakgaveln låg på marken med insidan uppåt. Den hade delvis gått sönder och brädor samt regler hade särats. Både hörnreglar (nr 24, 26) och takreglar (nr 19, 25) fanns kvar i mer eller mindre fragmentariskt skick. Reglarna var närmast fyrkantiga med 0,07-0,09 m sidor. Nr 19 visar att tak och väggreglar varit förenade i en skarv. Ovanpå mittpartiet av väggen låg en lös bräda (nr 28) med spikskallar på undersidan. I de Ö delarna var brädan intakt, ca 0,11 m br och 0,3-0,35 m tj. Sannolikt är detta rester av den lossbrutna yttre lodräta väggregeln på mittpartiet av bakgaveln, den regel som varit förankrad i det rektangulära urtaget i gietkam. Längden på brädorna i bakgaveln var 1,80-1,81 m l (nr 21, 23). Denna längd stämmer sålunda väl överens med längden på tvärbjälkarna, frändraget tjocklek på virket i långsidorna.

7.2.2.7 Långvägg

Större delen av en långvägg påträffades i den SÖ delen. Den bestod av tre brädor (nr 4-6) och en hörnregel (nr 7). Två brädor var

fastspikade vid hörnregeln och en var helt lös. Regeln var 0,95m l med ett rektangulärt tvärsnitt 0,087x0,074 m. Brädorna var delvis ruttnade, främst i den ena delen, 1,94-2,04 m l. Den längsta troligen mycket nära orginallängd. Bredden var 0,21-0,27 men den har ursprungligen varit något större. Tjockleken var 0,025-0,03m. Brädorna var fastsatta med två smidda spikar i vardera änden. På en bräda (6) var avståndet mellan spikarna i hörnreglarna 1,74 m. Längre inpå brädorna, 0,24-0,29 m in från hörnregelspikarna, fanns ytterligare spikar som visar var de lodräta reglarna suttit på utsidan av långväggarna. Avståndet mellan dessa spikar var 1,31 m vilket relativt väl sammanfaller med avståndet mellan tvärbjälkarna. Av den andra långväggen kunde inga spår beläggas.

7.2.2.8 Tak

Av taket hittades paraktiskt taget inga andra delar ännockåsen (nr 14). Möjligen var delar av taket belägna längre ned i stratigrafin och således genomruttna. Nockåsen var dessutom bara intakt efter en 1,57 m l sträckning. Åsen var gjord av en klenare rundstock som var bilad på sidorna, i den klenar änden 0,06 m i diam. Nockåsen var fäst med spik i takregeln nr 15. I underkant av nockåsen var ett urtag, ca 0,03m br och 0,03 m dj, för upphängning av åsen i frontgavelns nockparti.

7.2.2.9 Upphängningsåsar

Fyra olika upphängningsåsar påträffades i de NÖ delarna av njallan (nr 16-18, 20). Upphängningsåsarna var i stort sett intakta vad gäller längden, 1,92-2,01 m l, 0,05-0,09 m i diam. Sidorna var bilade där åsarna var som tjockast. Två åsar hade urtag för vägg i båda sidor (nr 18, 20), medan två endast hade urtag i ena änden (nr 16-17). De två förstnämnda visar inom någon cm hur långt det varit mellan innerväggarna i de övre delarna av njallan. Nr 20 visar 1,8 m och nr 18, 1,81 m

7.2.2.10 Njallastege

Njallastegen var gömd under en gran 20 m ÖNÖ om njallastolpen. Den var inställd bland grenarna i granen och förhållandevis välbevarad. Stegen var mest rutten i bottenpartiet och hade här troligen tappat ett par decimeter genom årens lopp. Stegen av traditionell typ, ca 2,5 m l, gjord av en stock som var 0,15-0,18 m i diam med den mindre diametern vänd nedåt. I denna stock var uthugget sex djupa steghack, 0,33-0,34 m från varandra. Längst upp,

ovanför sista steghacket, var stegen planbilad efter ett 0,38m l parti. Stocken var även bilad på baksidan i det översta partiet efter en ca 1,0 m l sträckning

7.2.2.11 Rekonstruktion av njallans delar

Av ovanstående uppgifter återstår nu att sammanställa olika indicier till en helhet. Virket i njallan har klyvts och bilats samt spikats med genomgående 4 tums smidd spik. Vi känner längden och diamameter på njallastolpen, storleken på gietkam och att tvärbjälkarna varit inlaskade på undersidan samt satta ca 1,25 m från varandra. Vidare har tvärbjälkarna piggat längst ut. Dessa har stuckit igenom utsidans lodräta regler på långsidorna och hållit samman överdel och underrede på njallan. De lodräta reglarna markeras även av kvarvarande spikar på en långsida.

Golvet har bestått av tre brädor på vardera sida om gietkam. Dessa har varit fastsatta i tvärbjälkarna med en nar i vardera ände av brädorna. I den yttersta brädan har hål upptagits för förankring av hörnreglar.

Njallan har haft fyrkantiga hörn- och takreglar på insidan. Takreglarna har varit fastspikade i nocken och förenade genom sneda urtag med hörnreglarna. Även här har reglarna varit hopspikade. Botten av hörnreglarna har varit avtagna till ca halva tjockleken. Den avtunnade delen har stuckits genom hålen i hörnen på den yttersta golvbrädan

Långsidorna har bestått av tre brädor som spikats fast i hörnreglar med två spikar i vardera ände. Dessa brädor har stuckit ut en bit förbi gavelväggarna. På utsidan har varit två lodräta regler på ca 1,25-1,3 m avstånd från varandra och ca 0,25 m från hörnreglar. Utformningen av frontgavel finns få belägg för. Dock visar den korta bräda (nr 29) på spikhål som sitter nära kanten. Detta borde innebära att en lodrät regel suttit i kant av dörrhålet på vardera sida. Den traditionella modellen är vidare att de suttit på utsidan, vilket också indikeras av övriga indicier för regler på utsidan samt haspens utformning. Dessutom brukar det finnas en lodrät regel ovan dörr. Dörrhålet har varit mindre än dörren, troligen kring 0,45 m h med en bredd av ca 0,4 m. Dörren har bara varit låst via en hasp och verkar ha haft gångjärn av täljda piggat i ena delen som gjorts fast i urtag på insidan av njallan.

Bakgaveln är inte mycket mer att säga om än att den haft en lodrät regel som gått ned i hålet på bakkanten av gietkam, möjligen fastspikad här. De piggat som utgjorde förlängning av hörnreglarna, och som stuckit ned genom golvet, var mycket fragmentariskt

bevarade. Även dessa kan ha varit fastspikade i golvet. Både front och bakgavel bör ha haft ca sju brädor.

Storleken på njallan i bottenplan kan uppskattas med utgångspunkt i de bevarade delarna. Längden på brädorna i bakgaveln visar 1,80-1,81 m. Ungefär samma resultat erhålles genom en ihopläggning av dörrhålets bredd, och en dubbling av längden på den korta bräda som suttit på sidan av dörrhålet, $0,45+0,68+0,68=1,81$ m. I och med att gavelbrädorna gått mot långsidebrädornas insida fixeras här bredden till ca 1,8 m. Bredden fixeras också genom längden på den bäst bevarade tvärbjälken, 1,85 m l. Om man drar ifrån tjockleken på brädorna i långsideväggen (här taget 0,03 m) erhålles en bredd av 1,79 m. Längden på njallan erhålles genom urtagen i golvbräda nr 3. Avståndet mellan ytterpartiet av hålen är 1,75m. Ytterligare information erhålles genom avståndet mellan de yttersta spikarna i långsidebräda nr 4 och 6, 1,73-1,74 m. Dessa är dock normalt spikade i mittpartiet av hörnreglarna varför man får lägga till ett antal cm för att få måttet mellan utsidan av reglarna. Troligen har det legat kring 1,79-1,8 m. Detta visar att njallan haft ett kvadratisk bottenplan.

Något mer komplicerat blir att uppskatta njallans höjd. Eftersom inga gaveldelar var helt sammanhållna blir de bästa utgångspunkterna i välbevarade hörnreglar samt takreglar. De bäst bevarande var takregel nr 15 och hörnregel nr 7. Av takregeln kan man sluta sig att den varit ca 1,1 m l mellan punkten vid mötet av hörnregel och mötet av takås. Hörnregel nr 7 var bevarad i hela sin längd förutom piggen ned genom golvet. Vi kan här sluta oss till att stolpen tillsammans med golv-tjockleken får en höjd av 0,83 m. Eftersom vi vet att breddsnittet mellan yttre delarna av ytterväggarna var ca 1,8 m kan således njallans höjd rekonstrueras. Takvinkeln blir med dessa utgångspunkter 90 grader. Vilket i sin tur ger en höjd på njallan, där takregellinjerna möts, på 1,8 m räknat från tvärbjälkarnas ovansida. Det innebär vidare att långsideväggarnas höjd på utsidan är 0,9 m.

Sammanfattningsvis kan således konstateras att vi här har att göra med en symmetrisk byggnad som har mycket enkla utgångspunkter, dvs bredden är lika med längden som är lika med höjden.

Fyra upphängningsåsar påträffades varav alla hade ett eller två urtag för brädorna i gavelväggarna. Det verkar rimligt att dessa utgör de upphängningsåsar som njallan haft.

Vad gäller taket bör det ha varit ett spikat brädtak med snedtäljda kanter på brädorna.

7.2.2.12 Datering

Inga delar av njalla har dendrodaterats. En dendrodatering skulle kunna utföras på njallastolpe, men de kan slå fel ganska mycket. En annan möjlighet är att datera någon yttre del av gietkam. Eftersom det är en mittel av en stock är nog bara ett fåtal årsringar borttäljda i sidorna.

Vad gäller datering får vi således arbeta med andra utgångspunkter. All spik är smidd, detta pekar på 1800-talets andra hälft. Utformningen av njallan ligger nära de äldre narade njallorna i området. Detta talar också för 1800-talets andra hälft. Som framgår av en inskription på bod nr 2 är de äldsta byggnaderna på vistet åtminstone från 1817.

7.2.2.13 Sammanfattning

Av den byggnadsarkeologiska undersökningen framgår att njallan från Ittkes i allt väsentligt har stora likheter med den undersökta njallan från Lullelides. Förutom att konstruktionen är likartad verkar grundkonceptet vara samma, dvs längd=bredd=höjd med en famn som utgångsmått.

7.2.3 Bilder



Bild 1. Ittkes, nedfallen njalla (nr 1), före undersökning. Foto: Lars Liedgren, 2001.



Bild 2. Ittkes, borttagning av snö från njalla med blåslampa. På bilden är M Johansson.
Foto: Lars Liedgren, 2001.



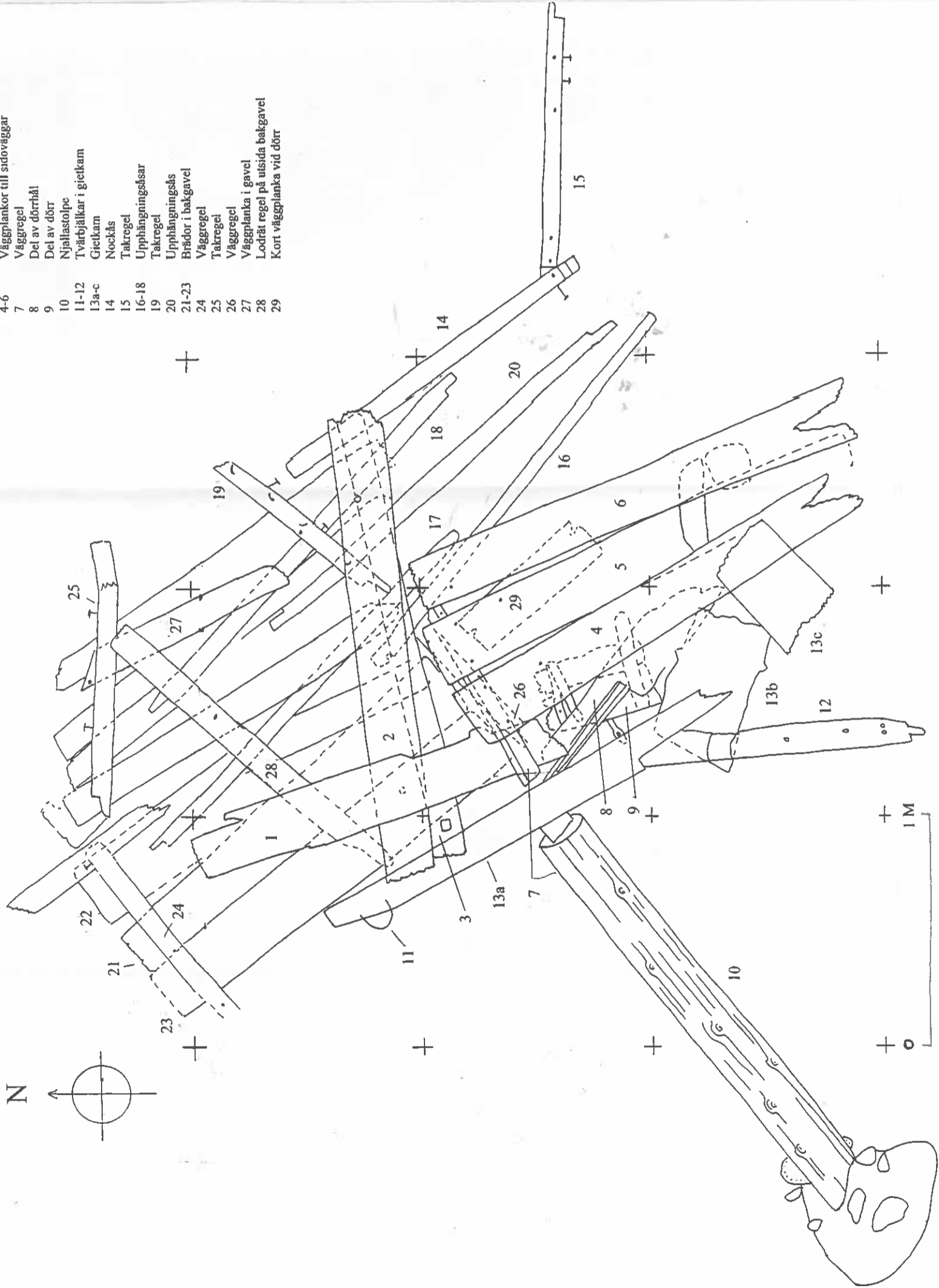
Bild 3 Ittkes, njalladörr. Foto: Lars Liedgren, 2001.

Infallen njalla, Ittkes, Ståkke sameby, planritning

Ritning av L. Liedgren och M. Johansson, 2001

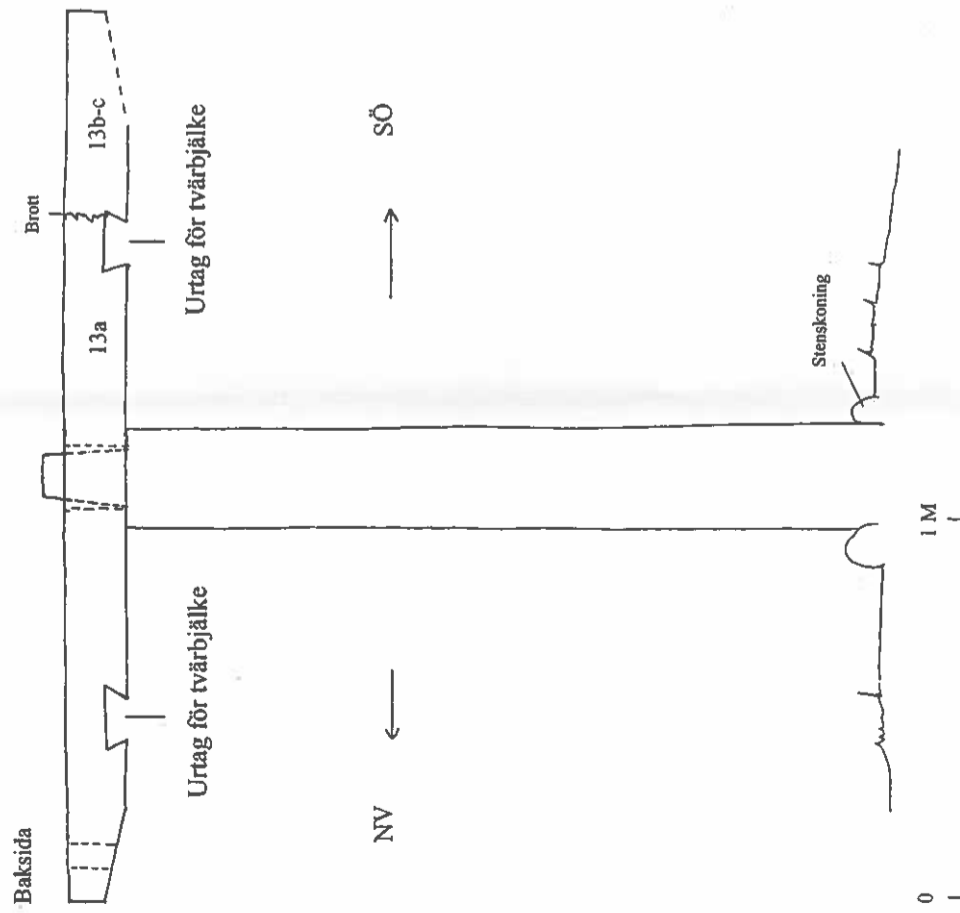
Förklaring till siffror

- 1-3 Golvplankor
- 4-6 Vägglankor till sidovägg
- 7 Väggregel
- 8 Del av dörrhåll
- 9 Del av dörr
- 10 Njallastolpe
- 11-12 Tvärbjälkar i gietkam
- 13a-c Gietkam
- 14 Nockås
- 15 Takregel
- 16-18 Upphångningsåsar
- 19 Takregel
- 20 Upphångningsås
- 21-23 Brädor i bakgavel
- 24 Väggregel
- 25 Takregel
- 26 Väggregel
- 27 Vägglanka i gavel
- 28 Lodrät regel på utsida bakgavel
- 29 Kort vägglanka vid dörr



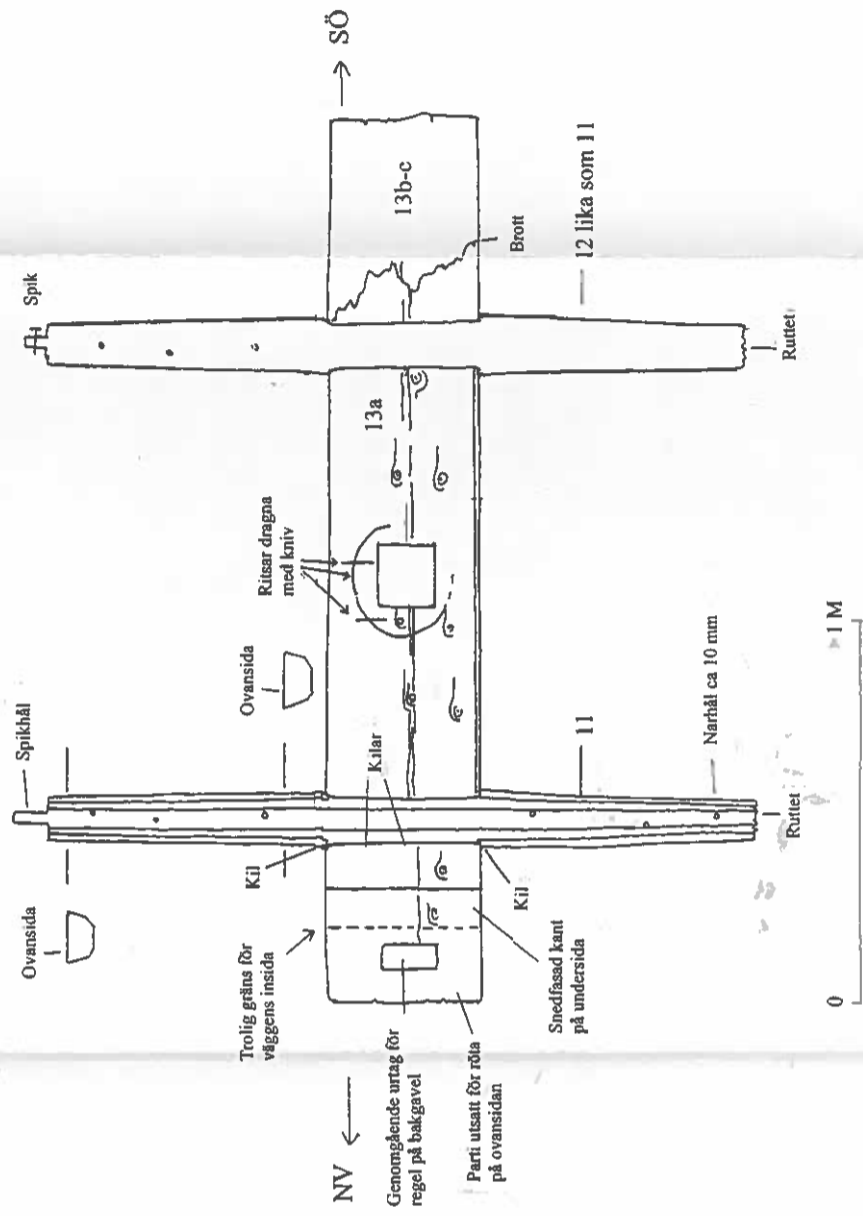
Njalla, Ittkes, Ståkke sameby,
njallastolpe och gietkam

Ritning av S.-D. Hedman, 2000



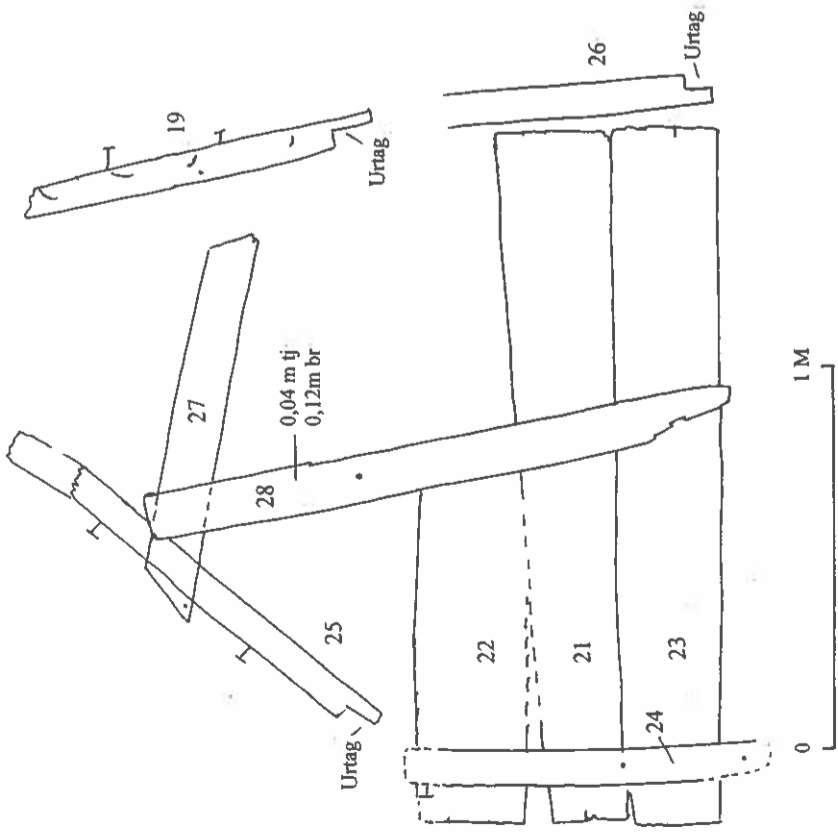
Njalla, Ittkes, Ståkke sameby, gietkam med sida
tvärbjälkar, från undersidan

Ritning av S.-D. Hedman och
L. Liedgren, 2001-2002



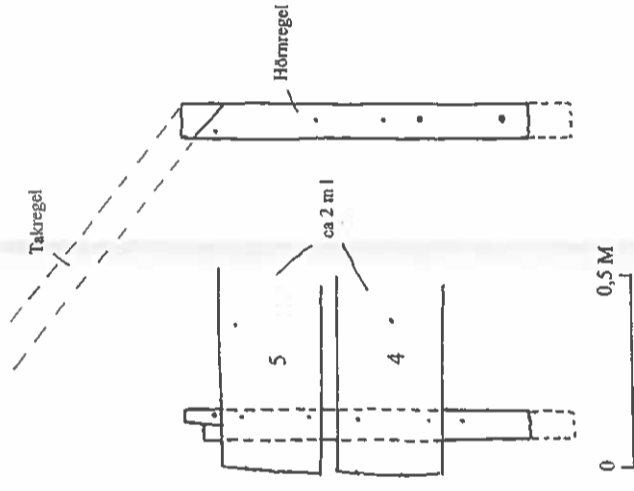
Njalla, Ittkes, Ståkke sameby,
bakgavel, i NV

Ritning av L. Liedgren, 2001



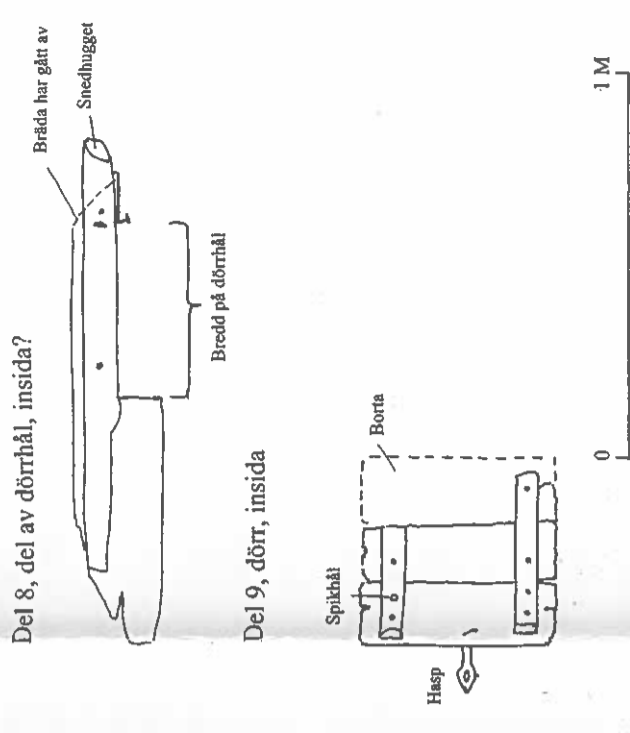
Njalla, Ittkes, Ståkke sameby,
hörmregel 7

Ritning av L. Liedgren, 2001



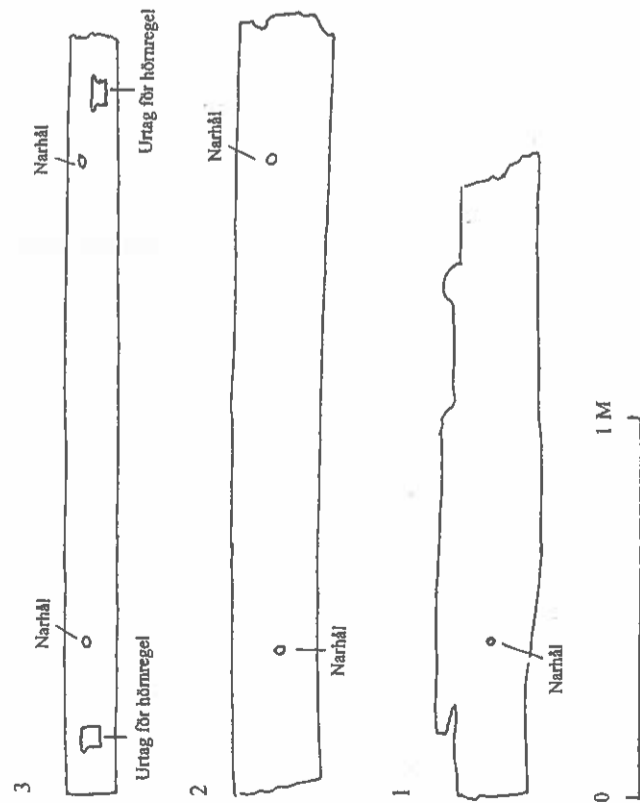
Njalla, Ittkes, Ståkke sameby,
dörr samt del av dörrhåll

Ritning av L. Liedgren, 2001



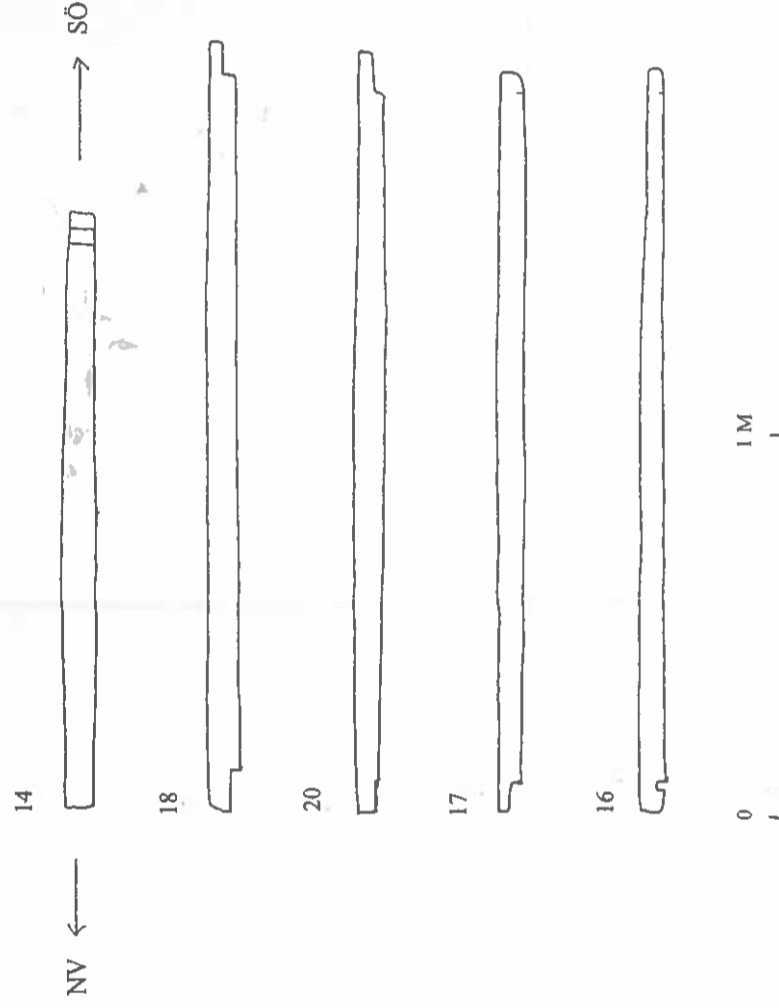
Njalla, Ittkes, Ståkke sameby,
golvdelar

Ritning av L. Liedgren, 2001



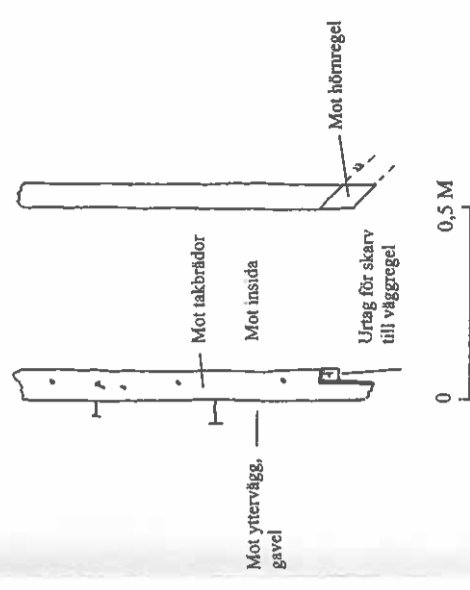
Njalla, Ittkes, Ståkke sameby, nock 14
och upphängningsåsar

Ritning av L. Liedgren, 2001



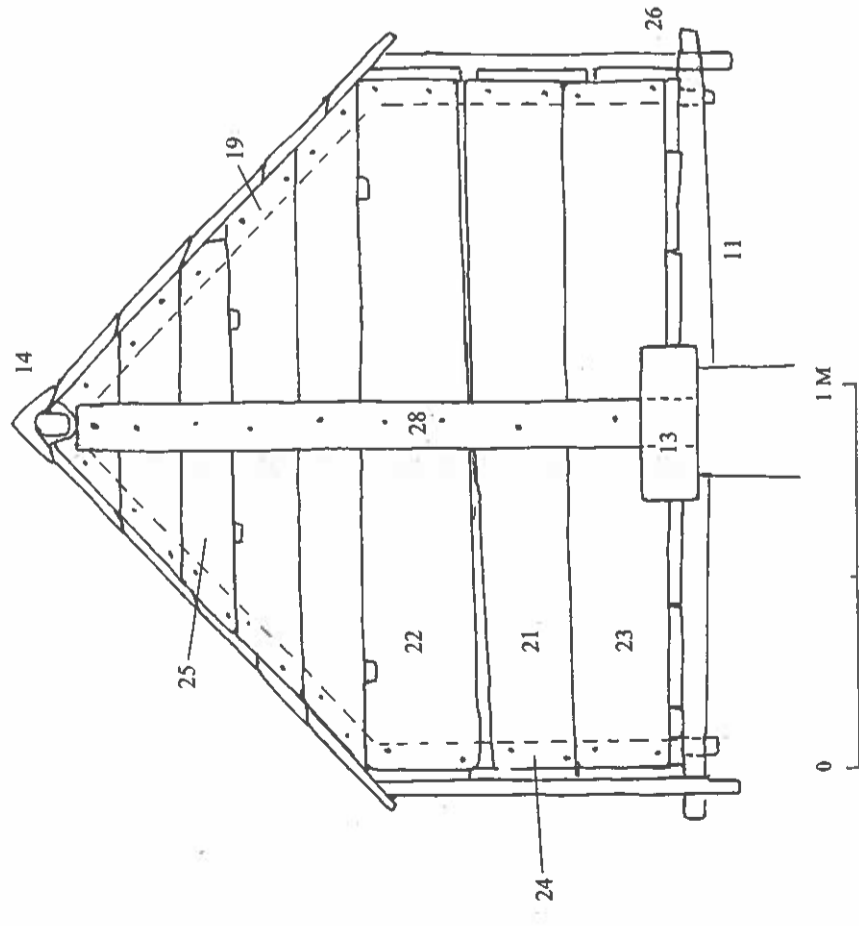
Njalla, Ittkes, Ståkke sameby,
takregel, nr 19

Ritning av L. Liedgren, 2001



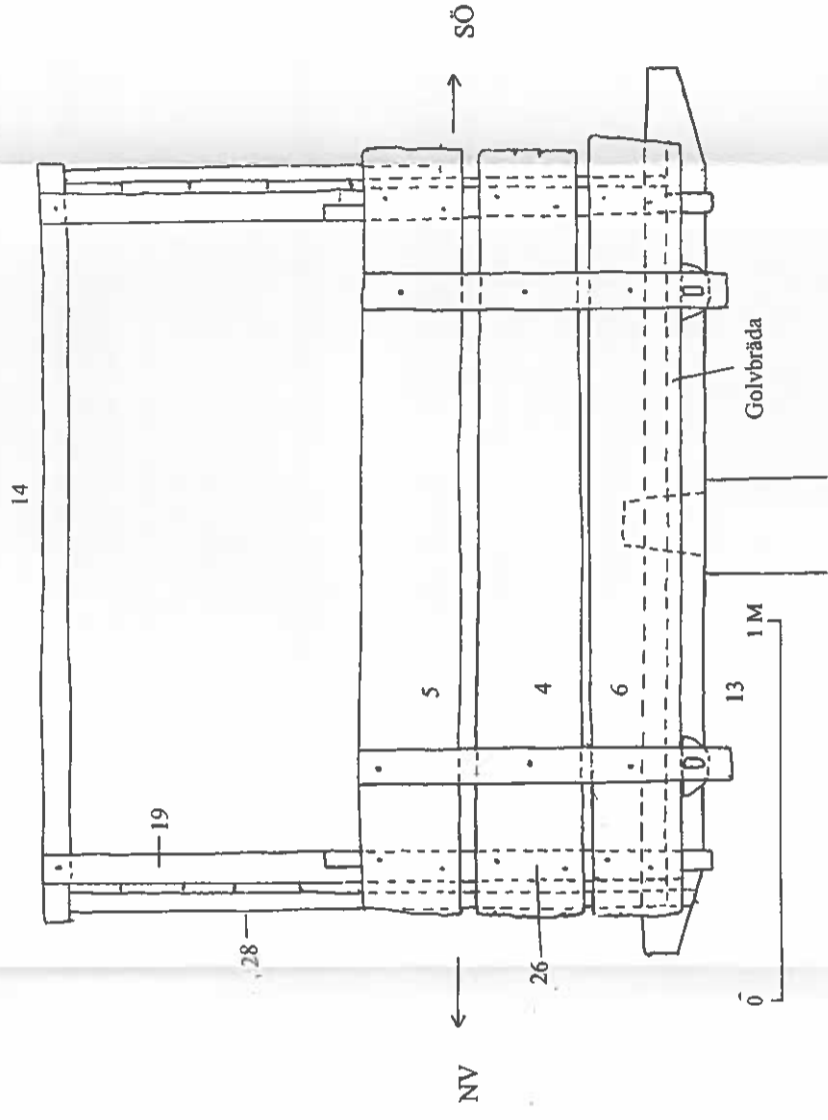
Njalla, Irtkes, Ståkke sameby, rekonstruktion av bakgavel

Ritning av L. Liedgren, 2002



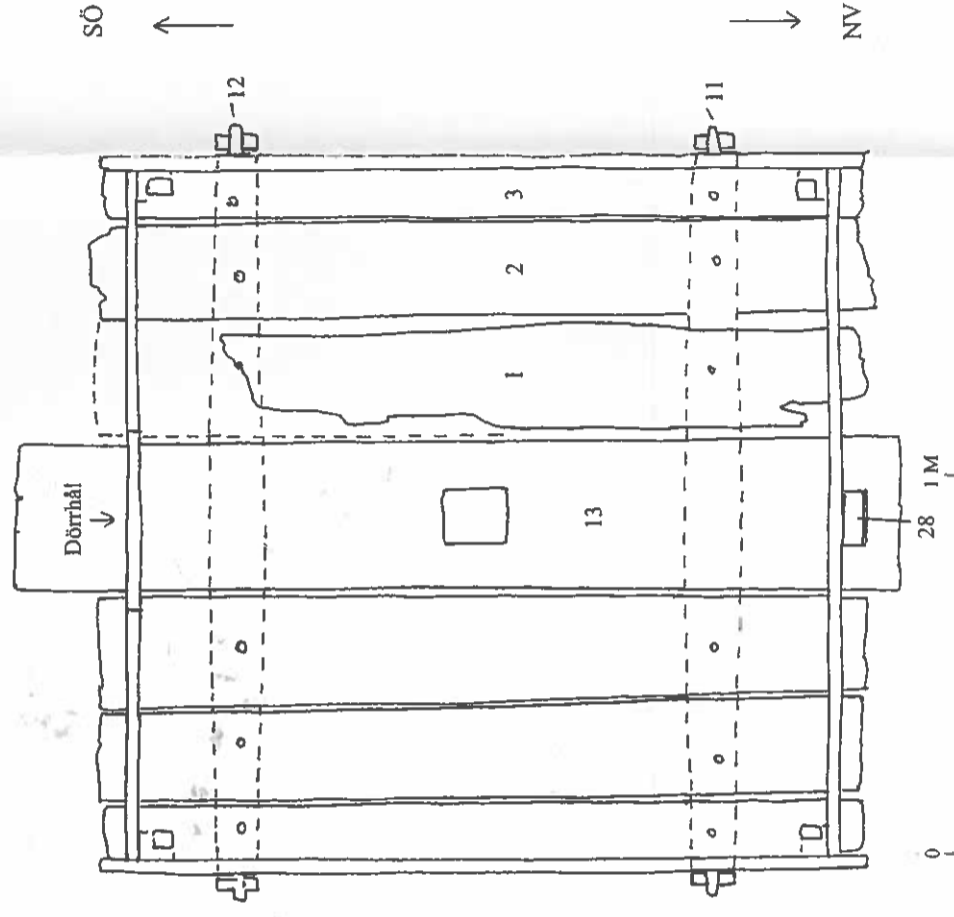
Njalla, Irtkes, Ståkke sameby, rekonstruktion av långsida, i SV

Ritning av L. Liedgren, 2002



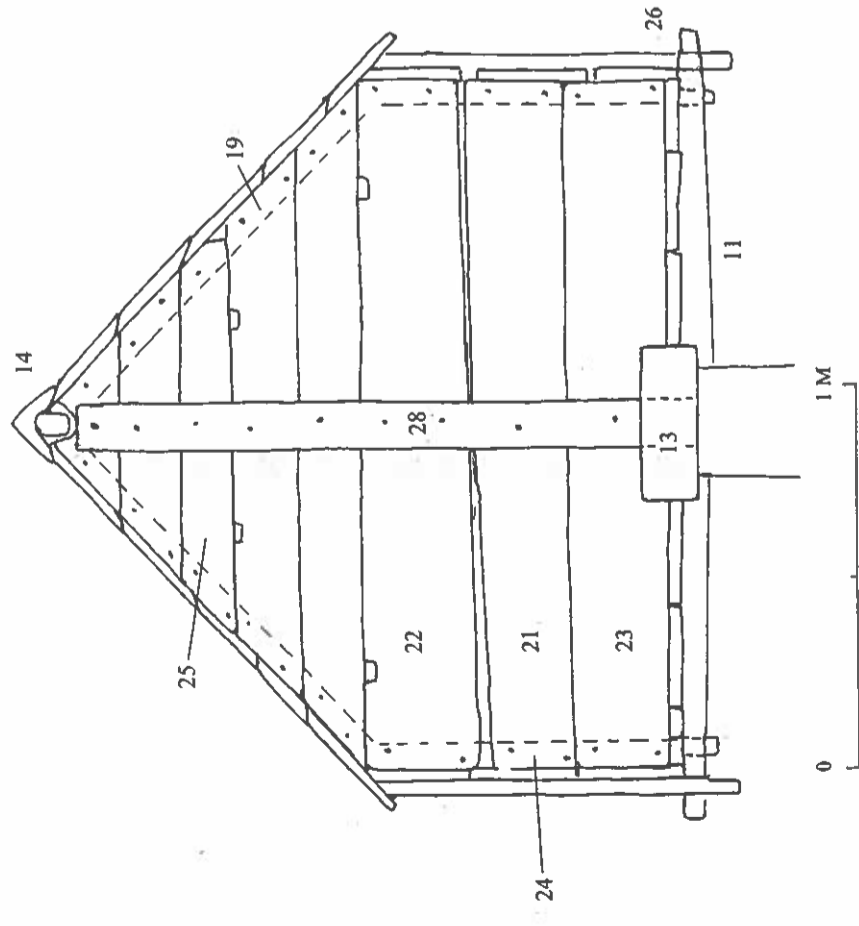
Njalla, Irtkes, Ståkke sameby, rekonstruktion av golv, uppifrån

Ritning av L. Liedgren, 2002



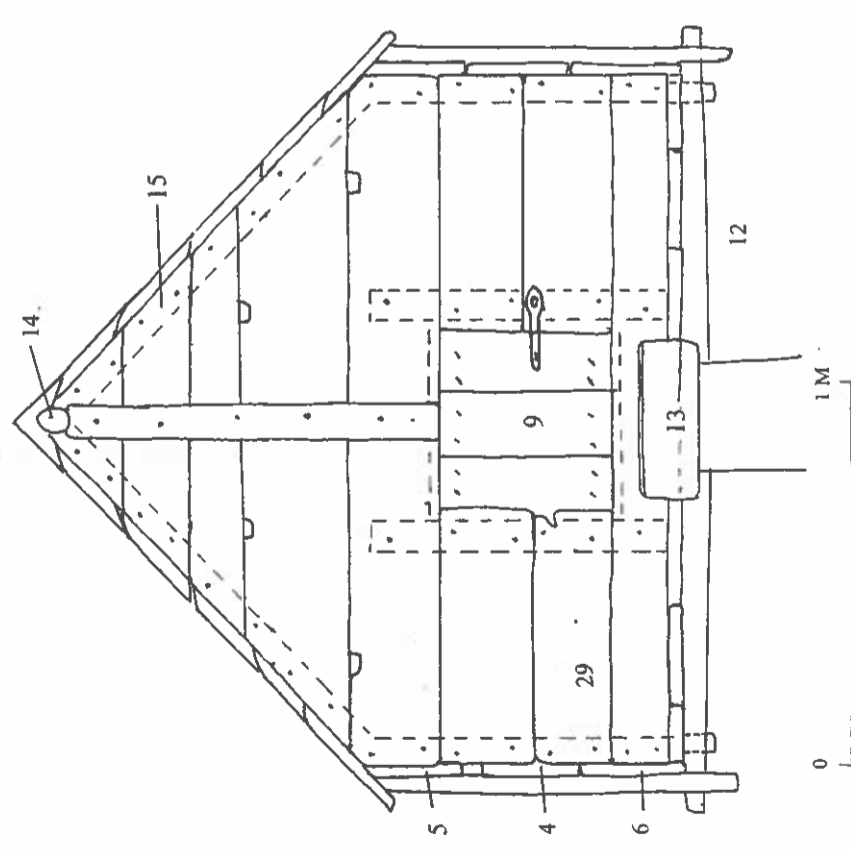
Njalla, Irtkes, Ståkke sameby, rekonstruktion av frontgavel

Ritning av L. Liedgren, 2002



Njalla, Irtkes, Ståkke sameby, rekonstruktion av frontgavel

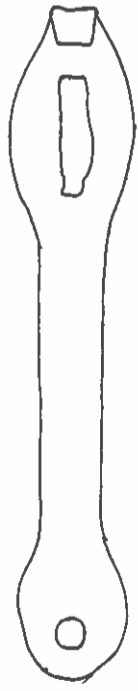
Ritning av L. Liedgren, 2002



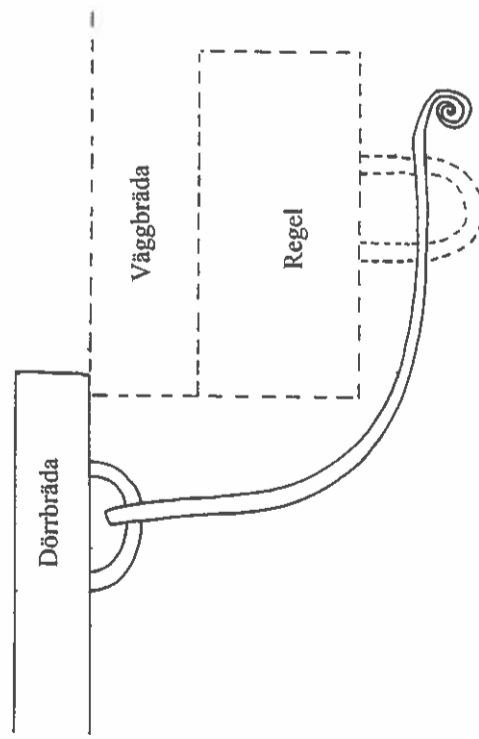
Njalla, Ittkes, Ståkke sameby,
dörrhasp och märkla

Ritning av L. Liedgren, 2002

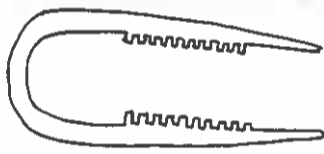
Dörrhasp, ovansida, utvikt skick



Dörr och dörrhasp uppifrån



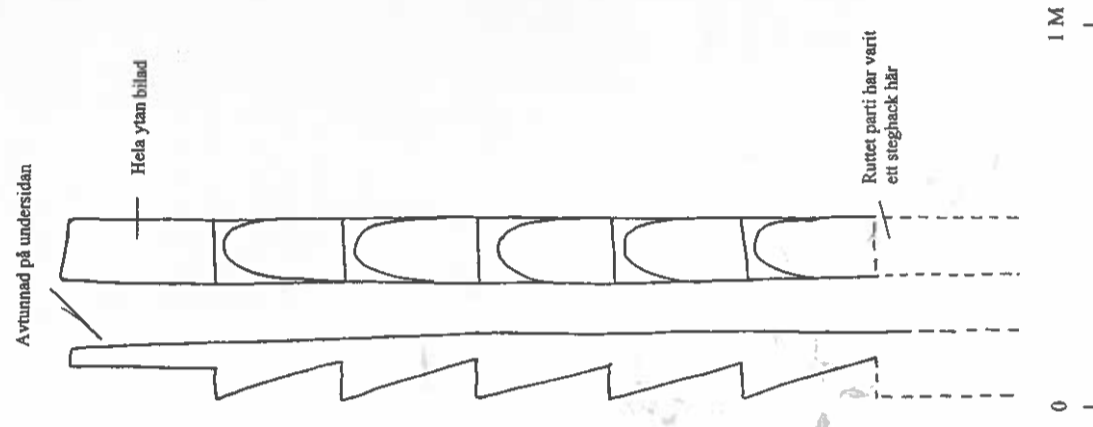
Tandad märkla



10 Cm

Njalla, Ittkes, Ståkke sameby,
njallastege

Ritning av L. Liedgren, 2001



Avtunnad på undersidan

Hela ytan bilad

Rundet parti har varit
ett steghack här

1 M

0

1. Rapporter över kulturhistoriska undersökningar inom Arjeplog socken, 1988.
2. Rapporter över kulturhistoriska undersökningar inom Arjeplog socken, Lappland, 1989-1991.
3. Arkeologiska inventeringar och undersökningar av förhistoriska fyndlokaler och boplatser vid Hornavan och Kakel, Arjeplog socken, Lappland 1983.
4. Rapport över arkeologisk förundersökning av gamla kyrk- och marknadsplatsen, Raä 471, Arvidsjaur socken, Lappland, 1992.
5. Rapporter över kulturhistoriska undersökningar vid Gubblijaure, Stora Mattaure samt Padje-Måskejaure, Arjeplog socken, Lappland.
6. Arkeologisk undersökning av två härdar vid Margatjärnen, Arvidsjaur socken, Lappland, 1992.
7. Rapport över slutundersökning inom gamla kyrk- och marknadsplatsen, Raä nr 471, Arvidsjaur socken, Norrbottens län, Lappland, 1993.
8. Arkeologiska utgrävningar inom Arjeplog sn, Lappland, 1994.
9. Arkeologisk utredning vid Pajeb Muitunisjaure, Arjeplog sn, Lappland, 1995.
10. Rapport över kulturhistoriska inventeringar av strandområdet vid Rappen, Labbas samt Rappenströmmarna, Arjeplog sn, Lappland, 1995.
11. Arkeologiska utgrävningar vid Ansvar, Överkalix socken, Norrbottens län, 1995. Arkeologisk delundersökning av Raä 393:1 stensättning med rödockra, Raä 393:2, boplatsslämning, samt Raä 977:3 boplatsvall.
12. Arkeologiska utgrävningar vid Ansvar, Överkalix socken, Norrbottens län, 1996. Arkeologisk slutundersökning och restaurering av Raä 393:1, stensättning med rödockra samt fortsatt delundersökning av Raä 393:2, boplatsslämning.
13. Arkeologiska undersökningar inom Arjeplogs och Arvidsjaur socknar, Lappland, 1995-1996.
14. Rapport över fornminnesinventering och kulturhistoriska undersökningar vid Delliknäs, Arjeplogs sn, Lappland, 1997.
15. Rapport över fornminnesinventering av väg 519, sträckan länsgränsen-Abborrträsk, Arvidsjaur socken, 1997.
16. Arkeologiska undersökningar inom Arjeplogs samhälle, Lappland, 1997.
17. Arkeologisk förundersökning vid vattendragen Rappen, Labbas, Arjeplogs sn, Lappland, 1997.
18. Arkeologiska undersökningar av en stensättning samt delundersökning av en boplatsvall och boplatssytor, Raä nr 315, Nedre Vojakkala, Nedertorneå sn, Norrbottens län, 1996-1997.

Silverbuseet
Rapporter över kulturhistoriska undersökningar

Distribution: Silverbuseet, Torget, S-930 90 Arjeplog
Tele 0961-61290

19. Boplatser och landhöjning. En förstudie till forskningsprojektet "Människan, elden och landskapet", 1997.
20. Rapport över arkeologisk förundersökning av hotade fornlämningar vid vattendragen Rappen, Labbas samt Rappenströmmarna, Arjeplogs kommun, Lappland, 1998.
21. Byggnadsarkeologiska undersökningar av några åskåtor i Arjeplog, Lappland, 1997-1998.
22. Dokumentation och restaurering av timrad njalla samt timrad kåta Skålka, Ståkke sameby, Arjeplog, Lappland.
23. Rapport över dokumentation samt upprustning av samiska byggnader i Mavas, Luokta-Mavas sameby, Arjeplog, Lappland, 1998-1999.
24. Människan, elden och landskapet. Rapport över arkeologiska undersökningar 1999.
25. Dokumentation och upprustning av torvkåta samt njalla, Tjäksa, Svaipa sameby, Arjeplog, Lappland, 1999-2000.
26. Dokumentation och restaurering av en narad brändnjalla från Ringselet, Semisjaur-Njarg sameby, Arjeplog, Lappland, 1999-2001.
27. Antikvarisk kontroll av upprustningsarbeten i Geijaur, Tjakkek samt Balgesnjunnje inom Arjeplogs och Arvidsjaur kommuner, 2000.
28. Människan, elden och landskapet. Arkeologiska undersökningar av mesolitiska boplatser inom Arjeplogs kommun, Norrbottens län 2000.
29. Arkeologisk utredning med anledning av planerad vindkraftspark på Uljabuouda, fastigheterna 1:1 Arjeplogs kommun, 2001.
30. Arkeologisk undersökning av skadat fornlämningsområde, Kolmis, Dellaure 2:1, Arjeplogs sn samt utredning av fornlämningar i samband med bilstestbana.
31. Utgrävningar av härdar och stalotomter i Adamvaltaområdet, Arjeplog, Lappland 2001.

ISSN 1101-2900