

**Antikvarisk kontroll av
upprustningsarbeten i Geijaur,
Tjakkek samt Balgesnunnje inom
Arjeplogs och Arvidsjaurs
kommuner, 2000**

Av
Lars Liedgren

Silverbuseet
Rapport
27



Silvermuseet
Torget
930 90 Arjeplog

Tel: 0961-61290

www.silvermuseet.se

© Silvermuseet

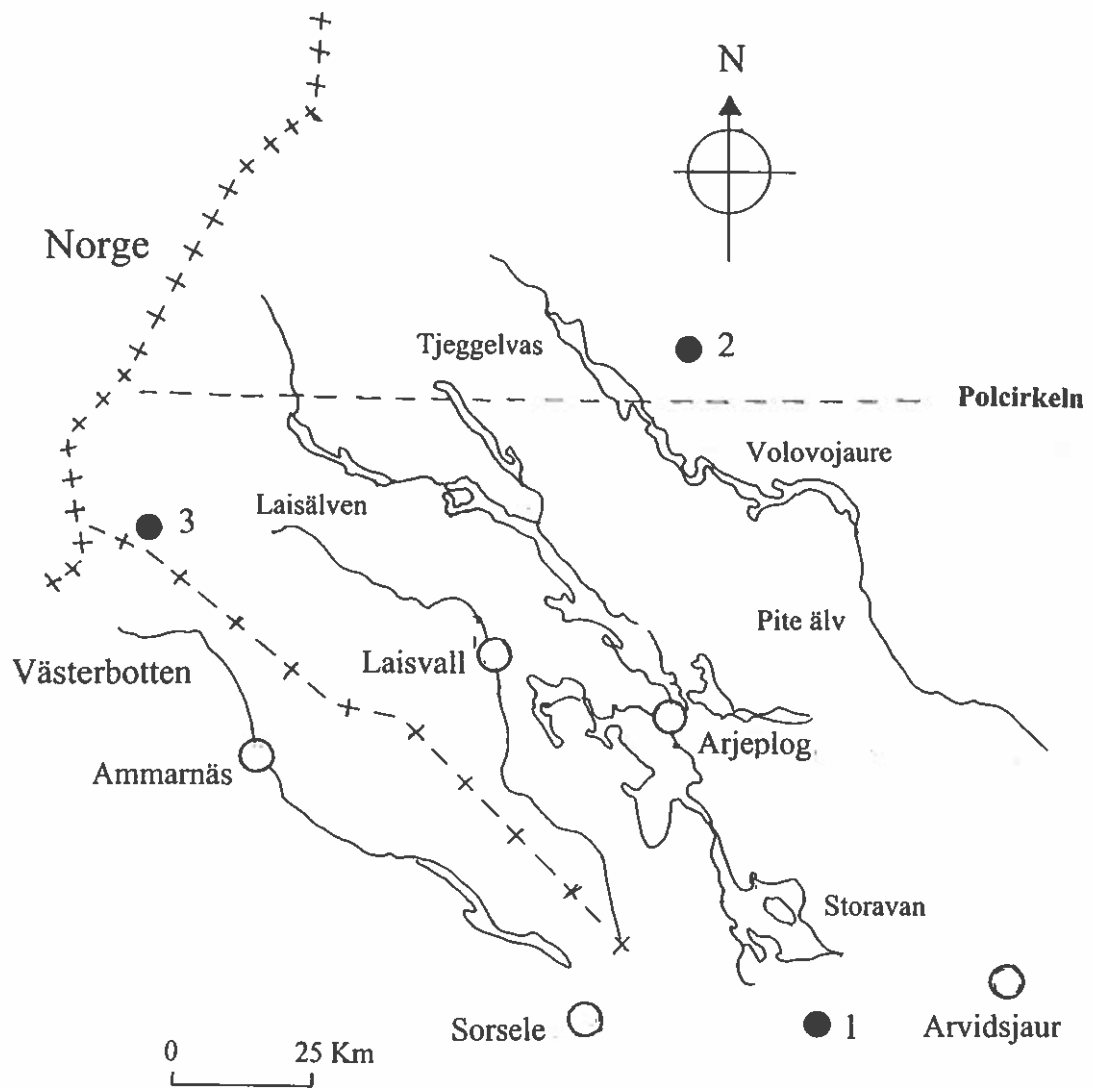
Tryck: Silvermuseet, Arjeplog 2001

Rapport Silvermuseet

ISSN 1101-2900

Innehållsförteckning

1	Upprustning av skyhage och två källare, Geijaur sameviste, Mausjaur sameby, Arvidsjaur kommun.....	01
1.1	Inledning.....	01
1.2	Dokumentation.....	01
1.3	Arbetets genomförande.....	01
1.4	Källare nr 3, beskrivning.....	01
1.5	Upprustning av källare nr 3.....	05
1.6	Källare nr 5, beskrivning.....	06
1.7	Upprustning.....	06
1.8	Stängsel.....	06
1.9	Ritningar.....	08
2	Upprustning av Tjakkek-kåtan, Svaipa sameby Arjeplogs kommun.....	12
2.1	Åtgärder.....	12
3	Dokumentation av viste och upprustning av njalla i Balgesnjunnje, Luokta-Mavas sameby, Arjeplogs kommun.....	14



Karta över platser med upprustningar: 1 Geijaure, 2 Balgesnjunnje, 3 Tjakkek.

1 Upprustning av skyhage och två källare, Geijaure sameviste, Mausjaur sameby, Arvidsjaur kommun

1.1 Inledning

Geijaurevistet är beläget i anslutning till sjön Geijaures V sida och Ö om berget Geijvare. Området domineras av äldre skog, främst gran. På vistet finns två timrade kåtor (1-2), en stolpbod (ajtte, 4), två jordkällare (3, 5) samt två timrade kalvmärkningshagar (6-7) med stängarmar av typ skyhage. S om vistet finns också en kallkälla.

Tidigare insatser på detta viste har gällt upprustning av två kåtor, en ajtte samt de timrade gårdorna. År 2000 har samebyn erhållit medel för att sätta de båda källarna i stånd, samt byta ut stängarmar av impregnerat virke mot dito av traditionell typ (dnr 222-13353-99).

1.2 Dokumentation

De båda källarna har dokumenterats genom uppritning i skala 1:1-1:20. Uppritningarna har till största delen utförts av Anders Westerberg som tillsammans med Göran Jonsson också genomfört upprustningen. Instruktioner för hur uppritning kan göras har getts av Silvermuseet. För att kunna göra uppritningar av källarna grävdes jorden bort runt båda innan dokumentationen kunde starta.

1.3 Arbetets genomförande

Arbetet genomfördes under försommaren och sommaren 2000. Det inleddes med tagande av virke till gårdesgården samt barkning av detta virke. Därefter utbyte och uppsättning av hagarna S om den timrade hagen nr 6. Till sist dokumenterades och renoverades de två källarna.

Undertecknad har besökt Geijaure tre gånger under året. Vid besök i maj diskuterades uppläggning av arbetet. En kort introduktion i dokumentationsteknik genomfördes i början av juli månad. Slutbesiktning genomfördes 18 augusti.

1.4 Källare nr 3, beskrivning

Källaren var belägen NV om kåta nr 1. Den har enligt uppgift (Tom Svensson) byggts av Gunnar Stenvall ca 1942. Källaren var nedgrävd i marken så mycket att endast taket har stuckit upp ovan markytan. Byggnaden var kraftigt inrasad och taket var infallet. En hel del jord hade också rasat in. Det infallna materialet togs upp innan dokumentation inleddes. Delar av väggar var också kraftigt förmultnade men byggnaden kunde trots detta dokumenteras på ett tillfredsställande sätt.

Källaren bestod av två delar. Den inre delen, som varit själva förvaringsutrymmet, var rektangulärt, 1,3x1,16 m (N-S). Timret var av dimensionerna 0,12-0,17 m och bilat till en tjocklek av ca 0,1 m. Timringen saknade knutar och var gjord i närmast laxknut, dock utan låsning. Långsidor var gjorda av fem stockar och gavlarna av sex stockar. De två översta gavelstockarna var snedbilade så att profilen till ett flackt

Geijaure sameviste, Mausjaur sameby,
Arvidsjaur kommun

Ritning av L. Liedgren, 1993, stegade mått

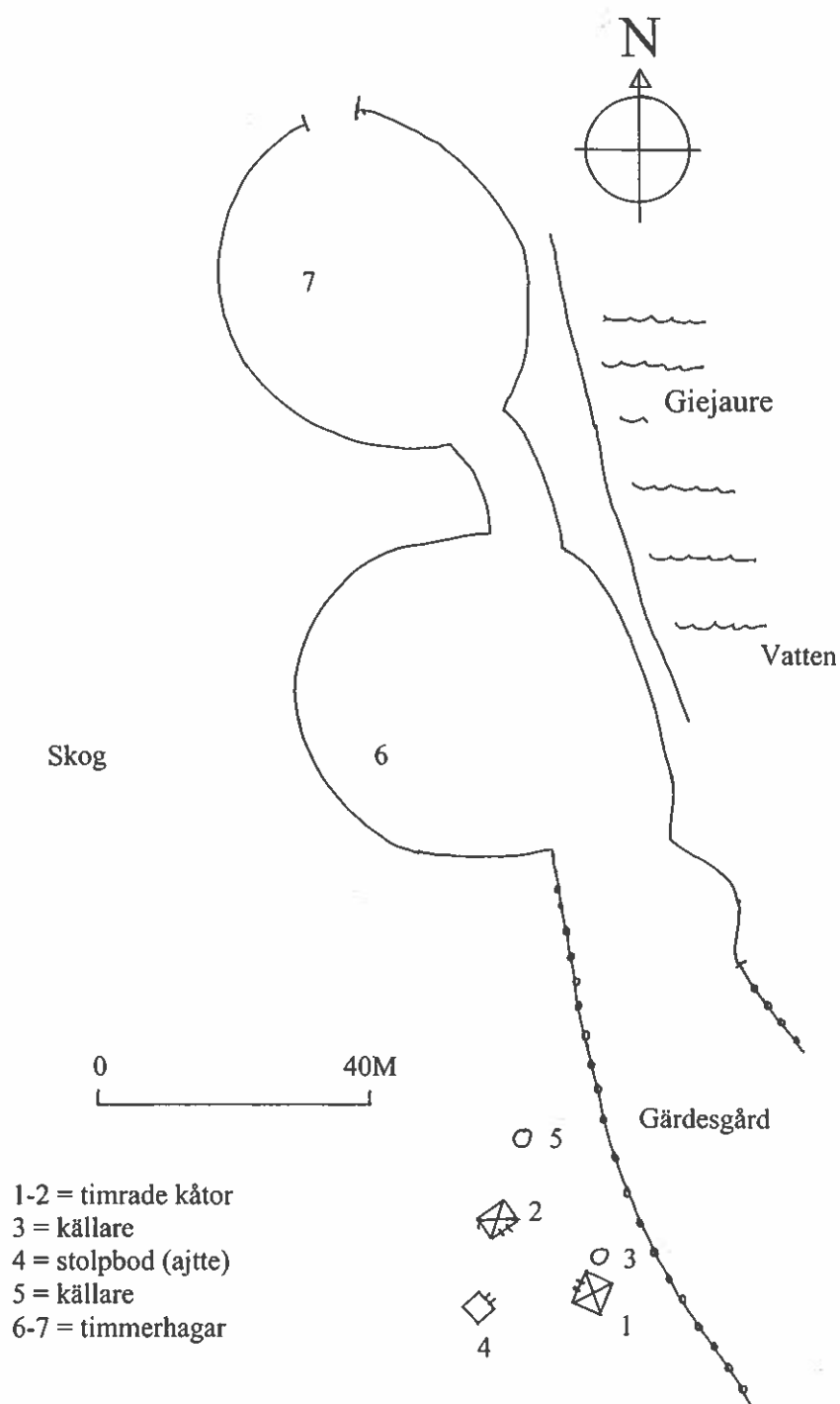


Fig 1 Geijaurevistet, kartering av vistet med stegade mått.



Fig. 2 Källare nr 3 före upprustning, Geijjaure, Mausjaur sameby. Foto av L. Liedgren, 2001.



Fig. 3 Källare nr 3, timmer blottat, Geijjaure, Mausjaur sameby. Foto av L. Liedgren, 2001.



Fig. 4 Inrasat tak, källare nr 3, Geijaure, Mausjaur sameby. Foto av L. Liedgren, 2001.



Fig. 5 Dokumentation av källare nr 3, Geijaure, Mausjaur sameby. På bild är Anders Westerberg och Tom Svensson, Mausjaur sameby. Foto av L. Liedgren, 2001.



Fig. 6 Källare nr 3 restaurerad, Geijaure, Mausjaur sameby. På bild är Tom Svensson, Mausjaur sameby. Foto av L. Liedgren, 2001.

sadeltak bildades. I de två översta gavelstockarna var tre urtag för takåsar. Timret var ej draget. På utsidan av väggarna var ett lager med näver. Näverbitarnas övre kant var instoppade och fastklämda under stockarna i timringen.

Tak var gjort av sågade brädor av dimension 100x25 mm och 0,58-0,6 m l. Takbrädorna var fastspikade i nock och i långsida. Ovanpå takbrädorna var ett lager med gamla sockersäckar. Rester av granris visar att golvet varit risat.

Även dörren påträffades bland det inrasade materialet. Den var ca 0,46 m br och 0,51 m h av fyra brädor, 0,08-0,15 m breda och 2 cm tj. Dörrbrädorna sammanhölls av två tvärsålar av dimensioner 75x20 mm, på insidan av dörren. Slåarna var 0,58-0,6 m l. Gångjärn var av stjärthaketyp och fabriksgjorda.

N om den timrade konstruktionen var en farstu, ca 0,9x0,7 m (Ö-V). Längst i N var två stolpar ställda på marken. Ovanpå dessa var en fastspikad överslå. Väggarna i Ö och V bestod av fem sågade brädor ca 0,15 m breda. Dessa var fastspikade på insida av stolparna samt snedspikade mot den timrade väggen. Tak har varit flackt och utgjorts av fem brädor av liknande dimension som de i väggarna. Både tak och sidor av farstu hade på ut- och ovansida ett lager av näver. Dessutom var jord/torv lagt på taket.

1.5 Upprustning av källare nr 5

Inga delar av den gamla källarkonstruktionen kunde behållas vid upprustningen förutom beslagen till dörren. Källaren byggdes upp lika som tidigare och tjärades på utsidan. Det enda undantaget från tidigare var takbeläggningen på den timrade delen,

här användes näver. På golvet lades granris. Jord påfördes runt sidorna av konstruktionen och på tak lades torv.

1.6 Källare nr 5, beskrivning

Källare nr 5, NNÖ om kåta nr 2, var lika inrasad som den ovan beskrivna källaren. Även denna konstruktion var tvådelad, men i sin helhet byggd av brädor. Byggmästare är även i detta fall Gunnar Stenvall.

Själva källaren var kvadratisk med 1,2 m sida. Den var byggda av sågat virke av dimension 38x125 mm och spikad med ogalvaniserad trådspik. I gavlar var fem brädor och i långsidor fyra brädor.

Gavlarna var uppbyggda till en höjd av drygt 0,6 m. I gavlar var på insida (i N) och på utsida (i S) två fastspikade lodräta regler. I långsidor var på vardera insida en fastspikad lodrät regel. Även hörnen i konstruktionen var spikade. De översta gavelbrädorna var bilade i kanterna så att de fått en välvd profil. Utrymmet hade ett tak av längsgående, fastspikade brädor i två lager. Brädor av dimensioner 75x25 mm. Ovanpå taket var näver samt jord. Även på väggarna var ett lager näver.

N därom var en liten farstu. Liksom i källare nr 3 fanns två resta stolpar i front här satta på ett avstånd av 0,8 m från varandra. Ovanpå stolparna var en fastspikad bräda. På sidorna av stolparna var längst upp, på vardera sida, en fastspikad bräda som på ovensidan var snedbilad. På det flacka taket, som lutade in mot källaren, var ett lager med fastspikade takbrädor av dimensionerna 25x100-150 mm. Taket var täckt av näver samt torv/jord. Båda sidorna av farstun var stensatta.

1.7 Upprustning

Alla delar av källaren byttes ut mot nytt material. Källaren renoverades lika som tidigare och virket tjärbeströks på utsidan. Vid besiktning av konstruktionen visade det sig att det var en del vatten vid källaren. Av den anledningen bör ingångsområdet till källaren grävas ned på ett sådant sätt att vattendränningen förbättras.

1.8 Stängsel

Ledarmarna S om timmerhagarna var gjord i gles gärdesgårdsteknik. Stolpar var av tryckimpregnerat virke.

Under sommaren 2000 byttes stora delar av virket i gården ut mot nytt av barkad klengran efter en ca 110 m l sträckning. Samtliga stolpar byttes ut. Stolparna tjärades i de partier som skulle vara nere i jorden. Enligt min bedömning vid besiktningen i augusti var stängselingen väl gles. Eftersom virke blivit över bestämdes att ytterligare virke skulle insättas in när möjlighet fanns.



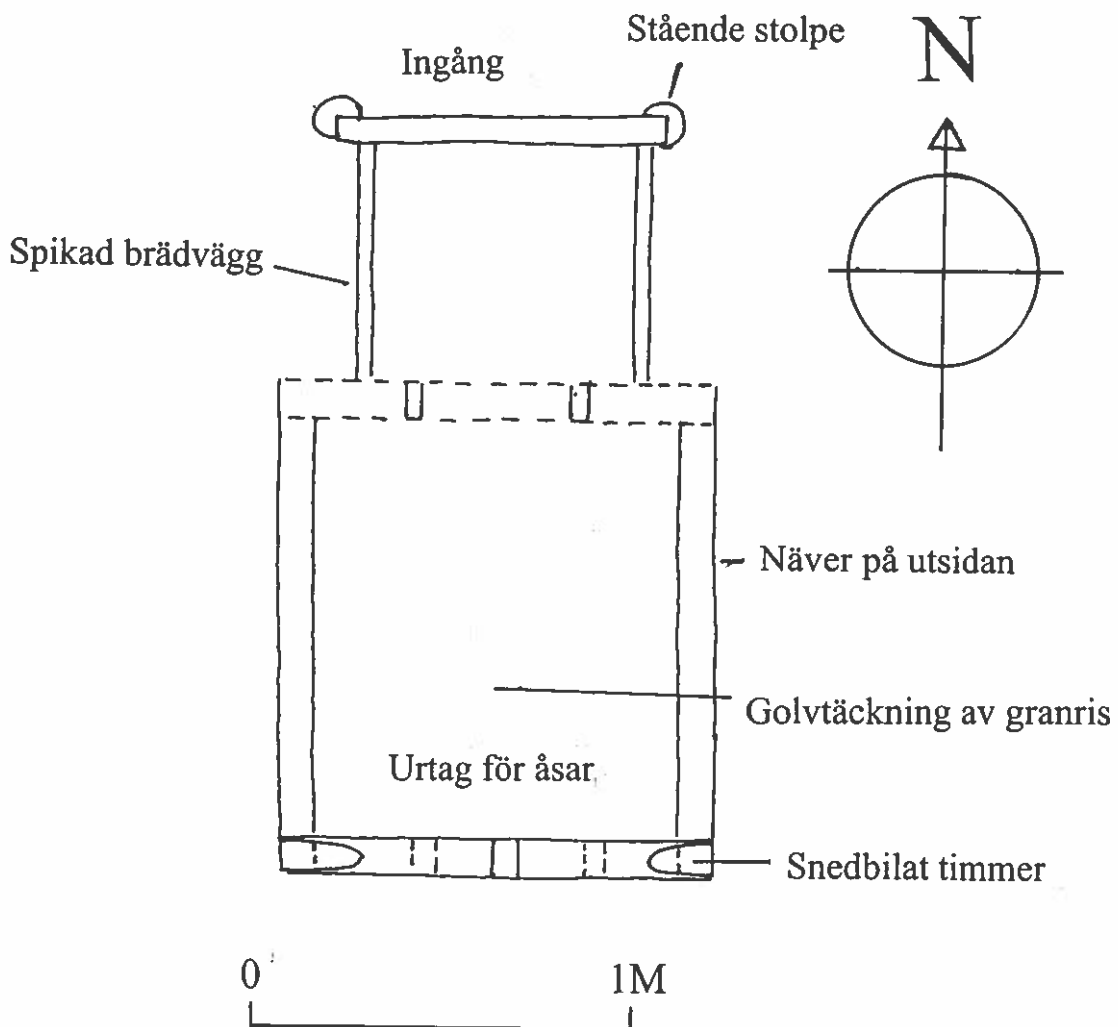
Fig. 7 Källare nr 5, före upprustning, Geijaure, Mausjaur sameby. Foto av L. Liedgren, 2001.



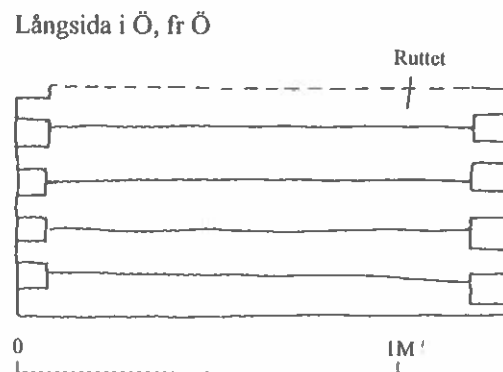
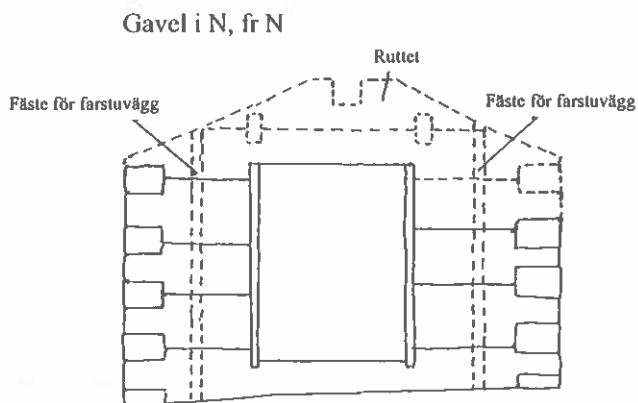
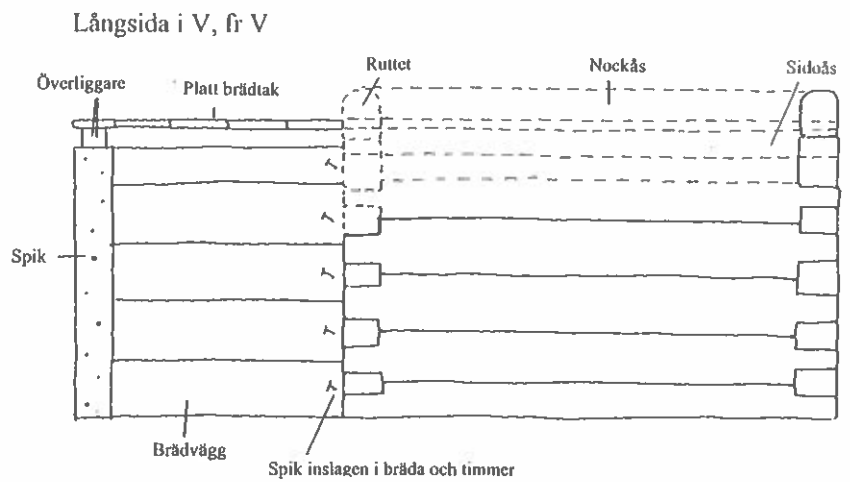
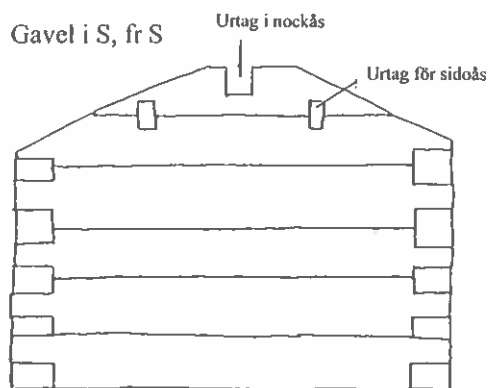
Fig. 8 Källare nr 5, framgrävd, Geijaure, Mausjaur sameby. Foto av L. Liedgren, 2001.

1.9 Ritningar

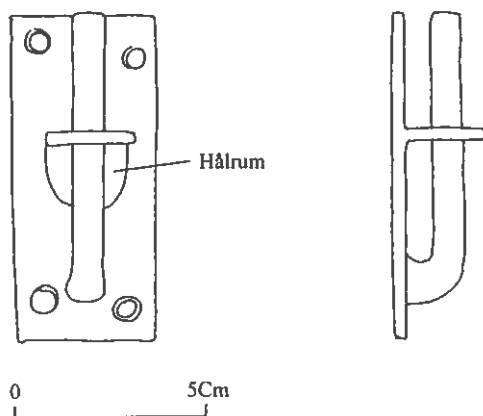
Geijaure sameviste, Mausjaur sameby
Arvidsjaurs kommun, källare nr 3, plan
Ritning av L. Liedgren, 2000



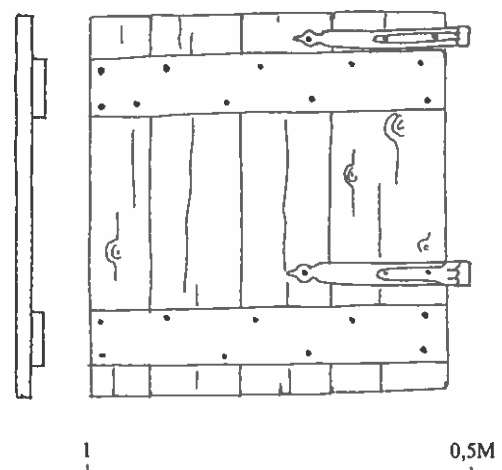
Geijaure sameviste, källare nr 3, Ritning av A. Westerberg, 2000



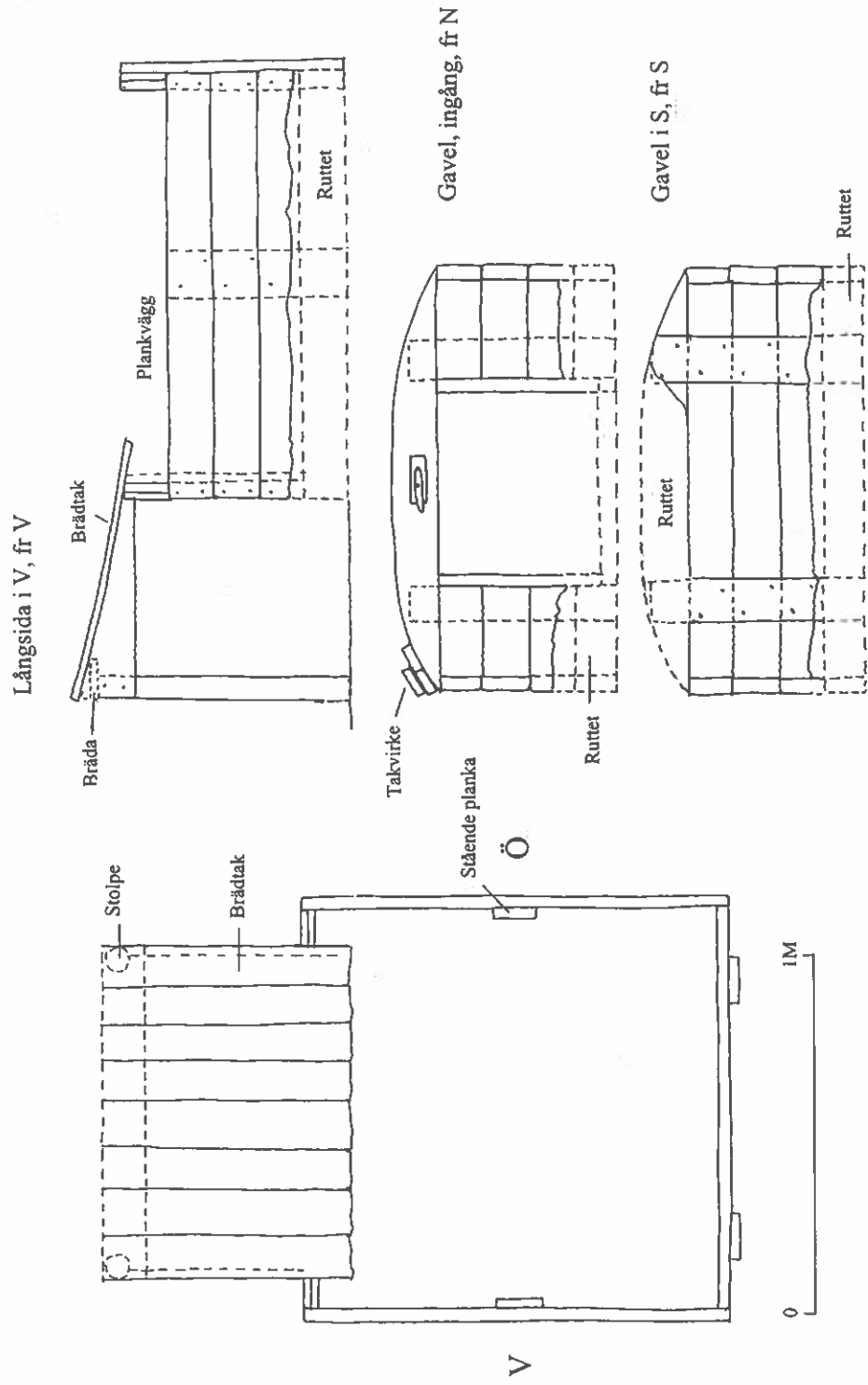
Geijaure sameviste, källare nr 3, gångjärn Ritning av L. Liedgren, 2000



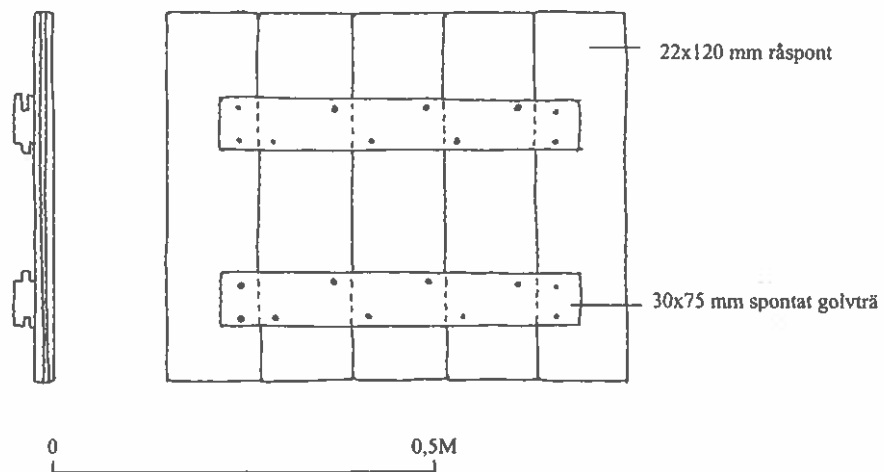
Geijaure sameviste, källare nr 3, dörr, insida Ritning av A. L. Liedgren, 2000



Geijaure sameviste, källare nr 5,
 Ritning av A. Westerberg, 2000



Geijaure sameviste, källare nr 5,
dörr, insida
Ritning av A. Westerberg, 2000



2 Upprustning av Tjakkek-kåtan, Svaipa sameby, Arjeplogs kommun

Efter ansökan till länsstyrelsen har Svaipa sameby erhållit byggnadsvårdsmedel för att rusta upp en renvaktarkåta (dnr 222-11800-99, dnr 222-10121-00). Silvermuseet har vidare erhållit medel att genomföra antikvarisk kontroll (dnr 222-53-03-00)

Tjakkek-kåtan (Sarveskåtan enligt fjällkartan) är en renvaktarkåta beläget på kalvfället, ca 930 m öh. Kåtan är belägen SV om Sarvestjåkkå, N om en jäkk som flyter i dalgången. Kåtan är en sjukantig byggnad, helt gjord av sågade brädor och spikad med trådspik, sannolikt byggd omkring 1940. Kåtan är ca 4 m i diam och har på utsidan en täckning av näver, flatlagd torv samt utanpå detta ett närmast heltäckande lager av flata stenar som fasthålls med hjälp av renstängseltråd. I anslutning till kåtan har tidigare funnits en bod av brädor. Endast några brädrester syns i dag.

Besiktning av kåtan gjordes den 6/7 2000 tillsammans med Leif-Anders Blind och Bo Yngvesson. Vid denna tur gjordes en genomgång av nödvändiga åtgärder för att få kåtan i stånd. Vid detta tillfälle gjordes också en snabb rekognocering av terrängen längs dalgången Ö om kåtan. Då påträffades sex härdar på fyra olika lokaler, de högst belägna på ca 960 m öh. Härdarna var ovala, 0,9-1,0 x 0,7-0,85 m st.

Utgångspunkt för upprustningen skulle vara att behålla så mycket som möjligt av ursprungligt material. Eftersom en hel del av virket till kåtan var ruttet i botten bestämdes att de nedre delarna av virket skulle bytas enligt bifogad ritning.

2.1 Åtgärder

1. Nedmontering av sten, torv, näver samt rensning av golvyta.
2. Reparation och byte av stomvirke samt dito resvirke av samma dimensioner som tidigare.
3. Nytt näver och torv samt återuppsättning av flata stenar fastgjorda med stängseltråd.
4. Ny dörr samt skärm över dörr av virke lika tidigare (spåntat råplan 22x120 mm, gångjärn återanvändes).
5. Ny draglucka.
6. Nytt underlag av bräder i köksdel.
7. Risning av golv.
8. Nya stockar mot härd för att avgränsa farstu.
9. Nytt lock till rökhål.

Arbetet utfördes av Bo Yngvesson och Leif-Anders Blind under mitten och andra hälften av augusti månad, 2000. Arbetet slutbesiktigades av Silvermuseet den 25/8 2001. De föreslagna åtgärderna var genomförda utom risning som måste göras senare.



Fig 1 Tjakkek-kåtan efter opprustning. Foto av L. Liedgren 2000:

3 Dokumentation av viste samt upprustning av njalla i Balgesnjunne, Luokta-Mavas sameby, Arjeplogs kommun

Vistet är beläget anslutning till övre delen av fjällbjörksskogsgränsen, V om det stora lågfjällsområdet Arvestuottar och strax SSV om Njuorvojaure, ca 660 m öh. På vistet en timrad stuga, en njalla, en bod samt en äldre torvkåta av bågstångstyp.

Martin och Ann-Charlotte Sjaggo har hos länsstyrelsen ansökt om medel att genomföra dokumentation av byggnader och andra kulturspår vid vistet. Medel beviljades av länsstyrelsen (dnr 222-8272-99).

Arbetet utfördes under sommaren 2000. Upprustning av njallan utfördes av Martin Sjaggo och dokumentation av Ann-Charlotte Sjaggo. Den sistnämnda har också avrapporterat arbetet till Lst under hösten 2000. Av den anledningen redovisas endast de insatser som Silvermuseet gjort.

Den 8/6 gjordes ett besök på platsen tillsammans med Martin Sjaggo. Vid detta tillfälle transporterades även en del virke till njallan. På ställe gick vi igenom vad som behövde göras det innefattande följande:

Föreslagna åtgärder:

1. Nytt spikat brädtak.
2. Reparation av golvbrädor i bakgavel av njallan.
3. Reparation av gietkam i fronten.
4. I ansökan var upptaget att byta njallastolpe. Detta skulle dock kollas genom uppgrävning runt stolpen. Om den var bra skulle istället stolpen rätas upp, stenas bättre, samt att sten skulle läggas under stödbenen.
5. Översyn av övrigt virke.
6. Spikning skulle ske med klippspik.

För att underlätta dokumentationen av vistet skickades exempel på rapporter samt exempel på dokumentation till Ann-Charlotte Sjaggo samt ritbräde och ritfilm.

Besiktning av arbetet gjordes den 20/10, 2000. Vad gäller stolpen till njallan hade den befunnits duga. Njallan hade rätats upp, stödbenen stagats samt ytterligare ett stödben hade satts under den lagade gietkam. Gietkam hade lagats med ny bit i front som limmats fast med sica. Tak hade gjorts enligt överenskommen modell men snedningen mellan brädernas långsidor hade gjorts för tvär. Av den anledningen läckte taket in något. Troligen måste nog näver läggas utanpå brädorna om taket ska bli tätt i detta fall. En bunt näver medtogs också till platsen vid besiktningstillfället och lämnades ifall nävertäckning kommer att bli nödvändig.

Man kan nog konstatera att om brädtak ska sättas upp, ska de vara utformade som taket i njallan från Ringsalet (se Silvermuseet, rapport 26) risken är stor för läckage då takbräderna har en tendens att slå sig. Njallan saknar ännu nockbräda men den transporteras på plats under vintern 2000/2001. Förutom byte av delar av gietkam var också tvärbjälken (såji), i fronten, så dålig att den måste bytas.

Fig 1 Njallan i Balgesnunnje före upprustning. Foto av L. Liedgren, 2000.



Fig 2 Njallan i Balgesnunnje, efter upprustning, nock saknas. Foto av L. Liedgren, 2000.

Silverbuseet

Rapporter över kulturhistoriska undersökningar

Distribution: Silverbuseet, Torget, S-930 90 Arjeplog, tel.
0961-61290.

1. Rapporter över kulturhistoriska undersökningar inom Arjeplog socken, 1988.
2. Rapporter över kulturhistoriska undersökningar inom Arjeplog socken, Lappland, 1989-1991.
3. Arkeologiska inventeringar och undersökningar av förhistoriska fyndlokaler och boplatser vid Hornavan och Kakel, Arjeplog socken, Lappland, 1983.
4. Rapport över arkeologisk förundersökning av gamla kyrk- och marknadsplatsen, Raä 471, Arvidsjaur socken, Lappland, 1992.
5. Rapporter över kulturhistoriska undersökningar vid Gubbljåure, Stora Mattaure samt Padje-Måskejaure, Arjeplog socken, Lappland.
6. Arkeologisk undersökning av två härdar vid Margatjärnen, Arvidsjaur Socken, Lappland, 1992.
7. Rapport över slutundersökning inom gamla kyrk- och marknadsplatsen, Raä nr 471, Arvidsjaur socken, Norrbottens län, Lappland 1993.
8. Arkeologiska utgrävningar inom Arjeplog sn, Lappland, 1994.
9. Arkeologisk utredning vid Pajeb Muitunisjaure, Arjeplog sn, Lappland, 1995.
10. Rapport över kulturhistoriska inventeringar av strandområdet vid Rappen, Labbas samt Rappenströmmarna, Arjeplog sn, Lappland 1995.
11. Arkeologiska utgrävningar vid Ansvär, Överkalix socken, Norrbottens län, 1995. Arkeologisk delundersökning av Raä 393:1, stensättning med rödockra, Raä 393:2, boplatsslämning, samt Raä 977:3 boplatsvall.
12. Arkeologiska utgrävningar vid Ansvär, Överkalix socken, Norrbottens län, 1996. Arkeologisk slutundersökning och restaurering av Raä 393:1, stensättning med rödockra, samt fortsatt delundersökning av Raä 393:2, boplatsslämning.
13. Arkeologiska undersökningar inom Arjeplogs och Arvidsjaur socknar, Lappland, 1995-1996.
14. Rapport över fornminnesinventering och kulturhistoriska undersökningar vid Delliknäs, Arjeplogs sn, Lappland 1997.
15. Rapport över fornminnesinventering av väg 519, sträckan länsgränsen-Abborrträsk, Arvidsjaur socken, 1997.
16. Arkeologiska undersökningar inom Arjeplogs samhälle, Lappland, 1997.
17. Arkeologisk förundersökning vid vattendragen Rappen, Labbas, Arjeplogs sn, Lappland, 1997.
18. Arkeologiska undersökningar av en stensättning samt delundersökning av en boplatsvall och boplatssytor, Raä nr 315, Nedre Vojakkala, Nedertorneå sn, Norrbottens län, 1996-1997.
19. Boplatser och landhöjning. En förstudie till forskningsprojektet "Människan, elden och landskapet", 1997.
20. Rapport över arkeologisk förundersökning av hotade fornlämningar vid vattendragen Rappen, Labbas samt Rappenströmmarna, Arjeplogs kommun, Lappland, 1998.
21. Byggnadsarkeologiska undersökningar av några åskåtor i Arjeplog, Lappland, 1997-1998.
22. Dokumentation och restaurering av timrad njalla samt timrad kåta Skålka, Ståkke sameby, Arjeplog, Lappland.
23. Rapport över dokumentation samt upprustning av samiska byggnader i Mavas, Luokta-Mavas sameby, Arjeplog, Lappland, 1998-1999.
24. Människan, elden och landskapet. Rapport över arkeologiska undersökningar 1999.
25. Dokumentation och upprustning av torvkåta samt njalla, Tjåksa, Svaipa sameby, Arjeplog, Lappland, 1999-2000.
26. Dokumentation och restaurering av en narad brådnjalla från Ringsalet, Semisjaur-Njarg sameby, Arjeplog, Lappland, 1999-2001

ISSN 1101-2900

