

**Dokumentation och upprustning  
av torvkåta samt njalla,  
Tjäksa, Svaipa sameby,  
Arjeplog, Lappland,  
1999-2000**



Av  
Lars Liedgren

Silvermuseet  
Rapport  
25



Silvermuseet  
Torget  
930 90 Arjeplog

Tel: 0961-61290

[www.silvermuseet.se](http://www.silvermuseet.se)

© Silvermuseet

Tryck: Silvermuseet, Arjeplog 2001

Rapport Silvermuseet

ISSN 1101-2900

## Innehållsförteckning

1 Inledning.....	1
2 Topografi och beskrivning av vistet.....	1
3 Syfte.....	1
4 Undersöknings- och upprustningsmetodik.....	1
4.1 Arbetets uppläggning.....	1
4.2 Dokumentation.....	4
5 Resultat.....	4
6 Referenser.....	4
7 Tekniska och administrativa uppgifter.....	4
8 Beskrivning och upprustning av byggnaderna...	5
8.1 Torvkåta, beskrivning.....	5
8.2 Inskriptioner.....	6
8.3 Upprustning av torvkåtan.....	6
8.4 Njalla, beskrivning.....	7
8.5 Upprustning av njallan.....	9
8.6 Tillvaratagna, utbytta delar.....	10
8.7 Uppsättning av njallan.....	10
9 Påträffade fornlämningar i anslutning till Tjäksavistet.....	10
10 Bilder.....	12
11 Ritningar.....	21

## 1 Inledning

Inom Svaipa finns relativt få äldre visten med byggnadsrester kvar. Några har fortfarande stående njallor och kåtalämningar. Ett exempel är Ribas vid Gavasjaure, ett annat är Tjäksa-vistet ovanför Niusasjöarna. Båda dessa visten har tillhört Johan Park. Genom medel från länsstyrelsen, avsatta för det samiska kulturarvet, har Tjäksa-vistet kunnat rustas upp och dokumenteras under 1999-2000.

## 2 Topgrafi och beskrivning av vistet

Vistet är beläget ca 680-700 m öh, ett par hundra meter nedom fjällbjörkskogsgränsen. Området har utnyttjats sedan gammalt, vilket visas av påträffade fornlämningar sommaren 2000 (se nedan). Gammalt utnyttjande visas också av vegetationsförändringar, tex gräs och örter, samt att en flyttningsled passerar i närheten av vistet (se Manker 1953).

Vistet, som ligger i anslutning till en jock som rinner ned till Niusasjöarna, markeras av en stor gräsbeväxt vall, till största delen utan inslag av ris eller björkar, ca 110x40 m NNV-SSÖ.

Vistet består av en njalla, en torvkåta, en kåtatomt efter getkåta samt två hornsamlingar. Dessutom finns en del stensamlingar av okänt ursprung. De flesta lämningar är samlade inom en 40x20 m stor yta i främst SSÖ delen av vallen. Bostadskåtan och njallan är placerade på den högsta punkten inom vallen. Några hundra meter N om denna plats finns en kåtatomt i anslutning till gräsbeväxta ytor samt även 4 förvaringsanläggningar, sannolikt för mjölkkgagar (se nedan).

Bäcken som rinner förbi vistet i SÖ ger vatten året om och innehåller dessutom mängder av flata skiffrika hållar.

## 3 Syfte

Syftet med arbetet i Tjäksa var att dokumentera och upprusta några av de få kvarvarande byggnaderna av äldre typ inom Svaipa sameby.

## 4 Undersöknings - och upprustningsmetodik

### 4.1 Arbetets uppläggning

Arbetet fördelades på två fältarbetssäsonger, 1999-2000. Under första året togs virke till kåtan som lades upp för torkning. Njallan beskrevs och ritades, märktes upp samt monterades ned. Den förflyttades till Mullbacken där ytterligare dokumentation gjordes, samt hela upprustningsarbetet.

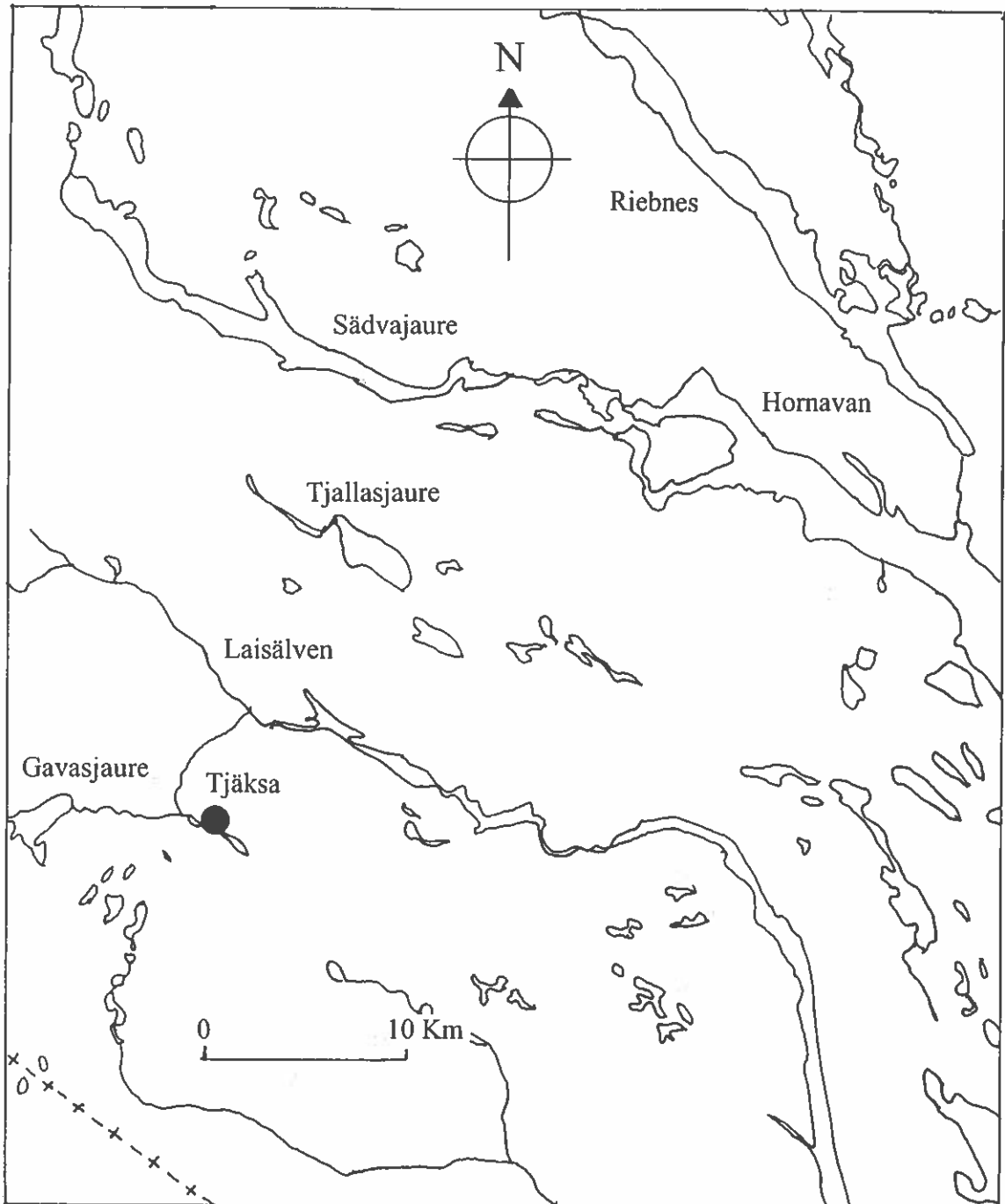


Fig 1 Vistet är beläget mellan och NÖ om Njusa-sjöarna, Svaipa sameby. Ritning av L. Liedgren efter bil och utflyktskarta, LMV.

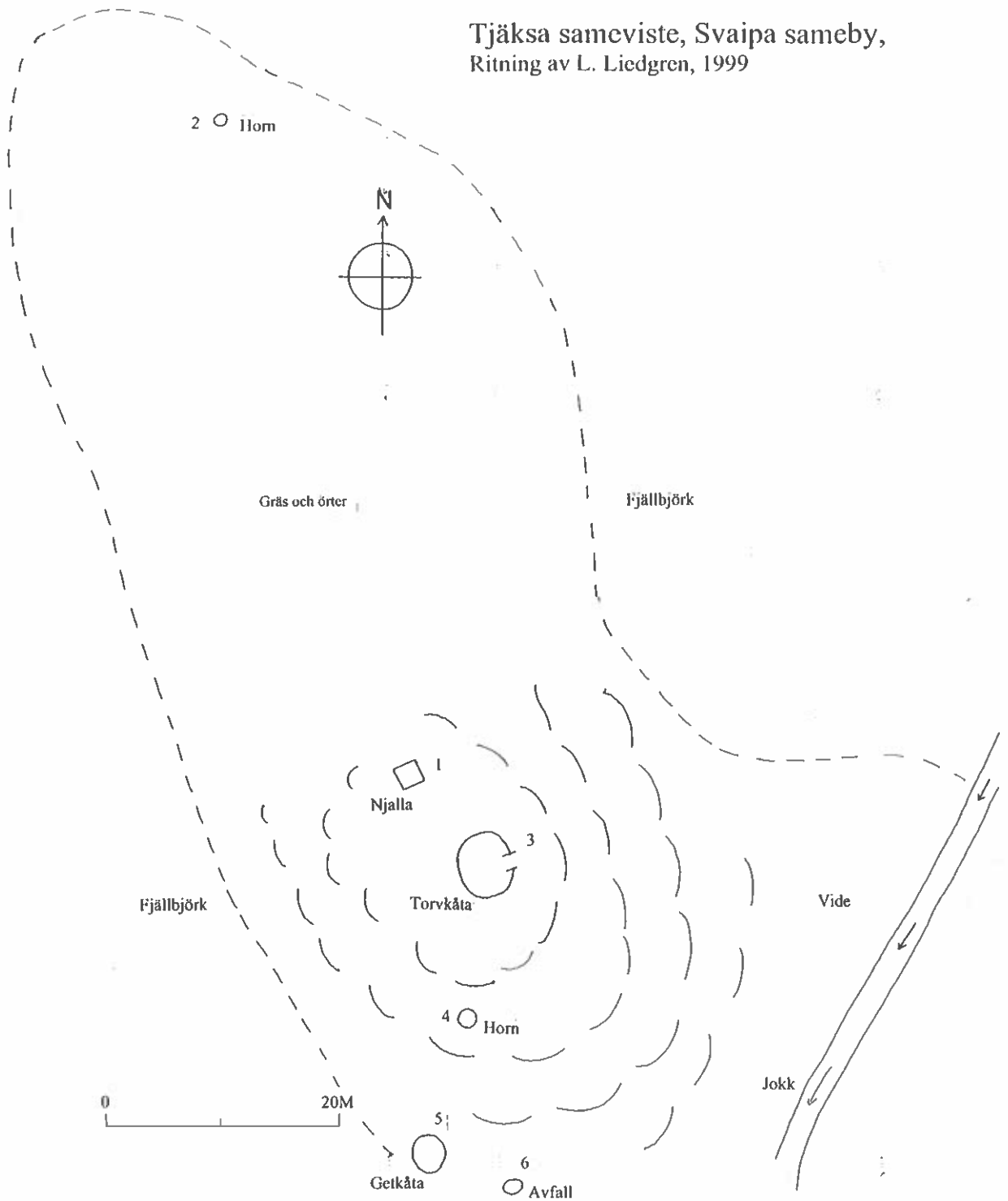


Fig 2 Plan över vistet vid Tjäksa, stegade mått: 1 njalla; 2 hornsamling; 3 torvkåta; 4 hornsamling; 5 kåtatomt; 6 avfallshög. Ritning av L. Liedgren 1999.

Under sommaren 2000 gjordes kompletteringshuggning av virke, uppsättning av njalla samt dokumentation och upprustning av torvkåtan. Vid en första planering ingick även att rusta upp en liten getkåta. Den var dock så fragmentarisk, och av väldigt tillfällig karaktär, varför vi inte tyckte att det var befogat att rekonstruera den.

## 4.2 Dokumentation

Största delen av njallan dokumenterades 1999. Eftersom den var nedfallen var de ingående tak- och väggdelarna skeva. På uppritningarna har byggnaden därför gjorts som den ursprungligen såg ut. Dokumentation av njallan gjordes i skala 1:10 där varje vägg ritades från utsidan. Även insidan av frontgavel ritades. Takhalvorna och golvet ritades samt en inre stomme av björk skissades i perspektiv och de ingående delarna mättes. Till sist gjordes detaljritningar av vissa andra konstruktionsdetaljer. Några dendroprover togs också.

Kåtan ritades i plan med stenläggning under resvirke, härd, samt stenläggning i *båssjo* och utanför farstu. Större delen av resvirket mättes i längd (även ruten del) och en skiss gjordes på varje pinne. De ingående bågstängerna (*ådnårissa*), samt några andra delar, mättes och ritades av med hjälp av tumstock och latta. En ritning på farstun, sedd från sidan, gjordes också.

## 5 Resultat

Vegetationsförändringar, härdar och förvaringsanläggningar visar att området kring Tjåksavistet använts under lång tid. Torvkåtan var också uppförd på en plats där antingen en äldre torvkåta eller tältkåta stått. Detta visas av den påträffade härdresten i kanten av kåtan.

Torvkåtan var uppförd i traditionell äldre arjeplogssamisk stil med bågstänger och resvirke som gick ända upp till rökhålet. Utanpå detta var torv samt rikligt med flata stenar i den nedre delen. På kättagolvet var också rikligt med flata hällar lagda. Hällarna har sannolikt tagits från jokken i närheten. Kåtan hade en utbyggd farstu, möjligen ett senare tillägg i konstruktionen. I kåtan har klippspik och trådspik använts.

Njallans yttre konstruktion var gjord av ramsågat virke. De brädor som använts var påfallande tunna, spikade med klippspik och trådspik. Reglar och lister var också sågade och till stora delar profilerade, spikade med smidd spik. Njallan var uppbyggd kring en inre stomme av barkad klenbjörk som spikats ihop med smidd spik. Möjligen är stommen av björk ett senare tillägg. Flera indikationer förekom på att njallan monterats ned vid något tillfälle och kanske flyttats.

Taket var ombyggt. Vid något tillfälle har man lagt på näver och ovanpå detta fastspikade bräder från en bordläggning till en båt. Njallan från Tjåksa ansluter i sin utformning till andra i Arjeplog som byggts årtiondena kring 1900.

## 6 Referenser

Manker, E. 1953. *The nomadism of the Swedish mountain lapps*. Acta Lapponica VII.

## 7 Tekniska och administrativa uppgifter

Länsstyrelsens beslut: dnr 222-12350-98, 222-1463-00.

Personal: L. Liedgren, antikvarie, Silvermuseet.  
S.-E. Elveback, byggnadstekniker.  
A. Johansson och J. O. Olofsson,  
byggnadsarbetare.

Finansiering: Byggnadsvårdsmedel, G2.

Tidsåtgång: Fältarbete, 27 arbetsdagar.  
Upprustning, dokumentation,  
inomhus, ca 12 arbetsdagar.  
Rapport, ca 15 arbetsdagar.

Analyser: Dendrodatering av njallastolpe.

Datering: 1735-1736.

Förvaring av material: De delar av njalla som tillvaratagits förvaras på Silvermuseet.

## 8 Beskrivning och upprustning av byggnaderna

Utgångspunkten för upprustningen var att behålla så mycket av de gamla delarna som möjligt. Vad gäller njallataket valdes att göra den utformning som varit från början, dvs ett brädtak med långsgående brädor.

### 8.1 Torvkåta, beskrivning

Torvkåtan var kraftigt inrasad, rundad, yttre mått ca 4,6 m i diam. Torv var delvis nedrasad och delar av resvirket samt bågstänger (*ådnårissa*) var blottade. På och kring kåtan var rikligt med flata hällar. Förmodligen har dessa täckt främst de nedre partierna av kåtan.

Torv och flata hällar togs bort. Det näver som blottades var lagt i 1-2 skikt. Vissa bitar var inte lagda som brukligt. I detta fall var nävret lagt med insida utåt men med fiberriktningen vågrätt, särskilt uttalat var detta mot de nedersta partierna av kåtan.

Kåtan hade ett fundament av flata hällar som låg runt om. Utanför ingången var också en stenläggning av flata hällar. Likaså fanns flata hällar i *båssjo*. Stommen i kåtan utgjordes av fyra bågstänger, 2,55-2,7 m l. Den krökta övre delen var täljd tunnare på sidorna (0,08-0,1 m tj). Närmast kvadratiska hål (0,06x0,05-0,09x0,07 m) var upptagna för grytåsen (*aule muorra*), sannolikt gjorda med yxa och kniv. Bågstängerna sammanlänkades på vardera sida av en vågrät, lätt böjd, intappad och fastspikad sidoås (i N spikad med klippspik och i S med trådspik). En bågstång var lagad med en påspikad förstärkning vid hålet (den i SÖ). Grytåsen var 2,5 m l och avtäljd i ändarna. I Ö och V stagades bågstängerna upp av i vardera sidan tre klykstänger. En var fastsatt under grytåsen och en var fastsatt på vardera sida om grytåsen mot bågstängerna. Två strävstänger med klykor fanns också satta mellan bågstångsparen en på vardera sida. Klykorna var anbringade under sidoåsarna.

Resvirket i kåtan utgjordes av barkad björk (de flesta taget i anknytning till savtid), 0,05-0,2 m i diam. En del av virket var kluvet och en del bitar var delvis täljda. De



längsta bitarna var 2,8-3,1 m l (ruttnade partier inräknade). På flera ställen främst i V delen av kåtan fanns resvirke med utsparade grenklykor för upphängning.

Ingången till kåtan, i Ö, utgjordes av en utbyggnad som bildade en liten farstu med ytterdörr. Farstun var gjord med utgångspunkt i två klykstänger som ingick i grundstommen till kåtan, där klykorna var fastsatta i bågstängerna. Farstuns ås bildades av en halvkluvven björkstock, 1,35 m l och 0,13 m i diam som in mot kåtan var satt i en av klykstängerna och där den yttre delen stöddes av dörramen. Från dörramen löpte på vardera sida, vid takslut och i marknivå, två störrar. Mot ovan beskrivna stomme, på sidorna, var påspikade brädor i varierande riktningar. En del av virket var delar av båtboard. Av dörren kunde ej några spår påträffas. Som tak var påspikade, halvkluvna, barkade björkbitar med flat sidan vänd uppåt. Ovanpå tak var sedan näver och torv. Spikning av resvirke och farstu har gjorts med smidd spik samt klippspik (vanligen 4 tum).

Allt virke var ruttet i bottendelen men längderna var mätbara i alla delar utom i Ö, vid farstu, här var det kraftigt ruttet, inrasat, och delvis täckt med jord.

I mitten av kåtan var en härd, närmast oval, 1,4x1,1 m (Ö-V) och 0,1 m h. Härden begränsades av ett 10-tal kantstenar, 0,15-0,5 m st, varav en del spruckna. Stenar förekom även bland härdfyllningen som bestod av kol och sotblandad jord.

Vid rensningen av markytan i N delen av kåtan framkom bottenpartiet av en äldre härdanläggning. Den kvarvarande resten var närmast oval, 0,7x0,5 m (Ö-V). Härden dominerades av en 0,4 m stor, flat håll. I dess kanter var ytterligare mindre stenar samt rödbränd jord. Härdresten undersöktes ej vidare utan täcktes med jord.

## 8.2 Inskriptioner

På insidan av torvkåtan påträffades på resvirke en del inskriptioner, de flesta gjorda med blyerts. En del var omöjliga att tyda men några kunde tydas. Bla annat var ett antal uträkningar om hur många dagar ett år har. Vidare var några namn med datum från 1934-1949.

5/5 – 42 Johan? Blind  
 H. G. Den 19/11 1934  
 J. Bark den 19/11 – 34  
 Kåtan ... byggdes 13 juni 1930  
 5/5 – 42 Johan  
 NN 2/11 1949

## 8.3 Upprustning av torvkåtan

Kåtatomten skrapades rensades från skräp och bråte. Härden rengjordes varvid några stenar togs bort (lösa stenar på ytan) och någon tillfogades. Två bågstänger lagades med påskarvat virke i de nedre delarna. En av dessa fick en förstärkning vid urtaget för grytåsen. Två bågstänger gjordes helt nya. Alla klykstänger i N och S gjordes nya (sex stycken). En av sidoåsarna gjordes ny samt även grytåsen. Av resvirket återanvändes en del av det gamla virket men flyttades till nya platser då de ruttna partierna måste kapas bort. Nytt virke insattes främst för att byta de längsta delarna av resvirket. I första hand togs virke som gjorts i ordning hösten 1999. Ny farstu byggdes samt ny dörr. Kåtan näverkläddes (2-3 lager) och torv lades på. I detta fall hämtades torv ca 500-600 m ovanför kåtan vilket gjordes med 6-hjuling. De gamla hållarna restes upp mot torven ånyo samt kompletterades med några nya tagna från bäcken. Likaså kompletterades

stenläggningen inne i kåtan. Ett draghål togs upp i båssjodelen. Golvet risades med björkris.

## 8.4 Njalla, beskrivning

Njallan var belägen 6 m NNV om torvkåtan. Njallan hade fallit omkull och legat på detta sätt åtskilliga år varför vissa delar var mer eller mindre uppruttade. Platsen besöktes första gången 1995 av Silvermuseet. Vid detta tillfälle tillvaratogs rester av en not som hängde i njallan. I njallan var dessutom en del annat som gamla skor, flaskor, skott, delar av laggkärl etc. Byggnaden var närmast kvadratisk, 1,85x1,85 m st (NNV-SSÖ) och 1,7 m h (räknat från nedersta delen av frontbräda till överdel av nock).

Njallan var satt på en stolpe av tall, 1,2 m h (räknat från underdel av *gietkam*) och 0,25-0,28 m i diam. Stolpen var nedsatt i ett stenskott stolphål. I översta delen av stolpen var *gietkam* fastsatt i en tapp. Tappen var kilad i alla sidor.

*Gietkam* var 2,05 m l, 0,34 m br och 0,1 m tj, troligen gjord av en ramsågad fyrkantstock, täld på ovansida och på sidor. På ovansidan, vid ingång mot tappen, var *gietkam* kraftigt rättgnagd. I *gietkam* var två tvärbjälkar (*såji*), inlaskade på undersidan. Dessa var 1,85 m l med plan ovansida och halvval (tvärsnitt) underdel. De var 0,07-0,05 m tj.

Golvet bestod av fyra brädor på vardera sida om *gietkam*, dimensioner 1,85-1,87 m l, 0,07-0,27 m br och kring 0,04 m tj. Brädorna var fastspikade med smidd spik, ca 4 tum, samt trådspik (de smidda troligen original). Mellanrum mellan brädor var delvis täckta med påspikade brädstumpar. Bräda mot yttervägg längst mot ÖNÖ var i dåligt skick. På golvbrädorna var urtag i hörn samt två på vardera långsida. De senare för fastspikning av de lodräta reglarna på utsidan av långsidedväggarna.

Njallan var uppbyggd kring en inre stomme av barkade klenbjörkar. Ramen var hopspikad med smidda spikar. Övrigt virke var genomgående av tall.

Front (väggdel A) i NNV påträffades liggande mot marken. Den bestod av åtta brädor samt en liten stump längst upp. Brädorna var 0,013-0,017 cm tj, 0,15-0,22 m br och intill 1,8 m l, varav flera i dåligt skick. Vid sidan och ovan dörrhåll var tre profilerade regler, 0,065 m br och intill 0,03 m tj. I gavelhörn var längst ut två profilerade brädor, endast ca 0,015 cm tj (av samma typ av profilering som de tjockare vid dörr). Längre in var två oprofilerade brädor av liknande bredd. Profilerade lister förekom mot taket. Dessa var dock gjorda på så sätt att den tjockaste delen, intill 0,035 m, var vänd upp mot taket. Reglar och taklist var fästa med smidda spikar till skillnad mot hörnbrädor som fästs med trådspik. Dörrhåll var 0,5 m h och ca 0,53 m br. I överkant av dörrhåll var tre brädor fastspikade varav den översta gick upp på regel till vänster om dörrhålet. Även i undre del av dörrhåll var påspikat en bräda, sannolikt en förstärkning.

Dörr påträffades inlagd i njallan, 0,6 m br och 0,57 m h. Dörren var gjord av tre brädor, delvis bilade, 0,175-0,22 m br och 0,02-0,04 m tj. En bräda i mitten var kraftigt rättgnagd. Brädorna sammanhölls av två tvärsålar, 0,525-0,55 m l, 0,09-0,11 m br, fastspikade i huvudsak från insidan med trådspik. Ett gångjärn var trasigt varav en del satt kvar i bräda på vägg och en del i dörr. På insidan var en tvärregel, som löpte diagonalt över väggen. Den var av barkad björk och fastspikad med smidd spik. På insidan var fyra klossar för upphängningsstörar, två av tall och två av björk, samtliga spikade med smidd spik och någon trådspik. En var flyttad från sitt ursprungliga läge (längst i ÖNÖ). Troligen har fästet i ytterbräda gått sönder vid något tillfälle. Spikarna var enkelt nedvikta på utsidan av väggen. Dessutom var väggen tätad med tunna brädbitar som spikats med trådspik.

Långsidevägg (väggdel B) i VSV var relativt intakt. Väggens bestod av sex ramsågade brädor, ca 1,8 m l, 0,17-0,22 m br och 0,01-0,015 m tj. Dessa sammanhölls av två profilerade regler lika som i front (form mycket välbevarad längst upp mot tak). Reglarna var spikade med smidd spik. Längst ned var tre spikhål på vardera. Uppenbarligen har reglarna tidigare varit fastspikade i golvet urtag, vilket är den vanliga konstruktionen för liknande njallor. På översta brädan var en björkstör till njallans stomme, här fastspikad med smidd spik på utsidan av väggen. I hörn var två tunna brädor utan profilering, 0,09-0,1 m br. I översta delen, i SSÖ, var insatt en liten skarvbit.

Gaveldel (väggdel C) i SSÖ bestod av åtta ramsågade brädor, ca 1,78 m l, 0,16-0,22 m br och 0,012-0,017 m tj. Brädorna sammanhölls av tre profilerade regler, lika som front samt två taklister lika som front. Samtliga spikade med smidd spik, Dessutom var en halvkliven stör av björk fastspikad med trådspik svagt diagonalt mellan regel C 11-13. Hörnbräda i VSV var tunn, ca 0,1 m br. I det andra hörnet var två tunna brädstumpar varav den övre var profilerad. Hörnbrädor var spikade med trådspik. På insidan var fyra klossar för upphängning av störar, lika som på insida av front. Liksom i front var även här en halvkliven björkstör uppsatt diagonalt för uppstyvning av väggen.

Långsida (väggdel D) i ÖNÖ påträffades på marken i anslutning till njallan. Väggdelen var endast fragmentariskt bevarad. Av dessa delar framgick att den bestod av sex brädor 0,17-0,2 m breda och av liknande tjocklek som de i övriga väggar. En av reglarna var bevarad och av samma typ som i de övriga utsidorna. Regeln var fastspikad med några trådspikar. Längst ned på regeln var tre hål efter spikar som visar ursprunglig fastsättning i urtag i golv.

Taket bestod av ett innertak av sex brädor i NNV och sju brädor i SSÖ (inkl nockbrädor). Brädorna var 1,92-1,95 m l, 0,15-0,25 m br och 0,01-0,015 m tj. Brädorna var snedfasade med yxa i över och underkant. Taket var fastspikat. En bräda, E 4, var felvänd med tanke på snedfasning längs sida vilket bör visa att taket lagts om. Utanpå innertaket var ett lager näver och utanpå detta var bitar av bordläggningen till en båt. Troligen har hela taket varit täckt av fastspikade båtbrädor, delvis spikade med båtspik ned i undertaket. De två nockbrädorna var satta utanpå nävret och överlappade övre delen av båtboarden. I detta fall var nockbrädorna gjorda av två brädor. I Arjeplog är annars det vanliga att de äldre njallorna försetts med en nockbräda täljd ur ett enda trästycke.

Sammanfattningsvis visar genomgången av ovan beskrivna njalla att den första konstruktionen byggts med ramsågat virke som varit ovanligt tunt, närmast i samma dimensioner som båtvirke. Reglar har varit profilerade men har troligen inte räckt runt hela konstruktionen varför även andra brädor satts fast i hörnen. Konstruktionen har spikats med smidd spik. Det första taket har med all sannolikhet varit det brädtak som nu utgör innertak. Stommen av björk, inne i njallan, har spikats med smidd spik vilket indikerar att den är ursprunglig. Mot detta talar att de lodräta reglarna i långsidan ej var fastspikade vid urtagen i golvplankorna. Reglarna gick heller ej dikt an mot urtagen. Däremot förekom tre spikhål i reglarnas nedersta parti. Spikhålen både i golv och regler visar att de varit fästa här tidigare. Det verkar som att njallan är något större i nuvarande skick. Bland bråtet vid njallan påträffades en bit av en fyrkantstolpe som möjligen kan ingått som en stomme i en första konstruktion. Man kan också konstatera att det är svårt att förstå att hela njallan byggts med sågat virke medan stommen gjorts av fjällbjörk. Att njallan vid något tillfälle plockats ned och kanske flyttats talar hörnbrädorna som var spikade med trådspik. Njallan har vid något tillfälle fått ett tak av näver och båtboard ovanpå. Dörren har genomgående spikats med trådspik vilket bör betyda att den inte är original.

Från njallan har fyra dendroprover inskickats. Av dessa har endast provet från njallastolpen kunnat dateras. Dateringen, vintern 1735-36, visar att man antingen använt

en torrfura eller att man återanvänt en stolpe från en äldre njalla. Typmässigt borde njallan tillhöra tiden årtiondena kring sekelskiftet 1900.

## 8.5 Upprustning av njallan

Trots att virket i njallan var tunt och i delar skört har utgångspunkten varit att behålla så mycket som möjligt av det gamla. En annan utgångspunkt har varit att ta tillbaka den ursprungliga konstruktionen som gjorts med smidd spik. Till sist bestämdes att njallan skulle byggas upp efter stommen som spikats inuti njallan. Detta innebär att reglarna på långsidorna ej kunde fästas i urtagen i golvplankorna som varit originalkonstruktionen. Vid spikning har oftast hål förborrats för att ej spräcka gammalt virke.

*Gietkam* har ej åtgärdats på annat sätt än att ett hål har borrats för att dränera vatten från de fördjupningar som råttorna orsakat. Av tvärbjälkarna i *gietkam* har den NNV fått en påsatt bit i ÖNÖ (ruttet parti).

Golv har på två ställen fått nya små bitar insatta (G 2, G 4) limmade med sica. G 1 har bytts mot ny då den var helt ruttet. Mellan G 10 och G 12 har en tunn bräda spikats fast för att täta hål.

I stomme har a 1, a 4, a 5 bytts ut då de var för ruttna för att behållas. a 6 och c 6 har bytts då de var ruttna samt blivit för böjda. c 5 har fått en påskarvad bit längst ned. c 6 avlägsnades då andra regler sattes in här (se nedan).

I front var det mesta för ruttet att behålla. A 9-10 samt taklister kunde behållas. I övrigt har nya plankor av tall av liknande dimensioner satts in. Profilerade regler och hörnbrädor gjordes lika som original. Profilerade regler spikades fast med smidd spik, hörnbrädor med trådspik. I dörrhålets övre del sattes två tvärsålar fast med smidd spik, lika som tidigare. Den översta sattes ej dit då den antogs vara ett senare tillägg. Ej heller sattes någon extra bräda i nedre delen av dörrhålet då den också antogs vara en senare förstärkning. För att staga upp dörren sattes en plank in på baksidan, som spikades med trådspik. Gångjärn lagades och u-järn slogs in på samma plats som tidigare på regeln till vänster om dörren. Trasigt gångjärn svetsades fast.

Långsidan i VSV var relativt bra bevarad och av brädorna byttes endast den nedersta (B 1) samt hörnbrädorna. De senare gjordes lika som tidigare utom att B 6 drogs ända upp mot taket. Hörnbrädor spikades med trådspik och regler fick nya smidda spikar. För att staga upp väggen sattes på insidan två regler mot yttersidans regler.

Gaveldel i SSÖ var även den i förhållandevis bra skick. Här byttes endast nedre delen av regel C 12 samt hörnbrädor. I det NNÖ hörnet sattes en hel bräda. De profilerade reglarna och taklisterna spikades fast med nya smidda spikar. För att staga upp väggen var vi tvungna att sätta in tre regler på insidan. Dessa sattes mot utsidans regler. Pga detta var det onödigt att sätta in ett diagonalt sträv över väggen på insidan. Således utgick c 6 som dessutom var i dåligt skick. På insidan gjordes en ny kloss för en av upphängningsstörarna. Detta var nödvändigt då den måste anpassas till de insatta reglarna på insidan.

Långsida i ÖNÖ var i mycket dåligt skick, här fick allt bytas. Sex nya brädor sattes in samt två profilerade regler. Hörnbrädor gjordes lika som motstående långsida i brist på andra belägg.

Angående tak var inga brädor lämpliga att ha kvar. Taket gjordes som det antagits ha sett ut från början, dvs med endast ett lager brädor som snedtäljts i långsidorna.

Njallastolpe gjordes ny av tall av liknande dimensioner.

## 8.6 Tillvaratagna, utbytta delar

Tak: E 5-6 (innertak), E 10 (båtbord från yttertak), nockbrädor F 7, E 7.

Väggar: Lodrät regel ovan dörr A 10, väggbrädor D 1-3, hörnbräda B 7,

Övrigt: Del av stomme (a 4), kloss under upphängningsstör).

## 8.7 Uppsättning av njallan

Njallan transporterades med helikopter hel med njallastolpe påsatt till Tjäksa. Här hade i förväg det gamla stolphålet rensats. Njallan sänktes ned och stenades fast med den stenar som tidigare ingått i stenskoningen. Ny njallastege med huggna steg gjordes av en barkad björkstock.

## 9 Påträffade fornlämningar i anslutning till Tjäksavistet

I samband med upprustningsarbetet hösten 2000 gjordes en mindre inventering av fornlämningar i området. De lämningar som påträffades beskrevs enligt följande, samtliga klassas som fornlämningar. Tyvärr saknades lämplig karta att pricka in fornlämningarna på vid inventeringstillfället, varför belägenhet anges främst med stegade mått och riktning från känd byggnad.

### *Lokal nr 1*

Anläggningarna är belägna på svagt antydda åsar samt mot kant av sluttning. Området är beväxt med gräs, enris samt björkskog.

225 m VNV om njallan är

- 1 Förvaringsanläggning, framträder som en rektangulär grop, 0,6x0,4 m (NV-SÖ) och 0,35 m dj. Gropen kantas av 0,2-0,5 m l, 0,2-0,3 m h samt 0,02-0,04 m tj hällar. Omedelbart Ö om gropen är en flat sten 0,45x0,3 m st (NV-SÖ) och intill 0,12 m tj, troligen en täckhäll. Kring anl är en antydd vall, 0,6-1,0 m br och intill 0,2 m h. Beväxt med gräs, mossa och ris.

10 m NV om 1 är:

- 2 Förvaringsanläggning, framträder närmast som en oval grop, 1,3x0,6 m (NÖ-SV) och intill 0,3 m dj. I kanterna syns ställvis flata kantställda stenar. Kring gropen är en antydd vall, 0,5-0,7 m br och intill 0,7 m h. På vällen i NV och SÖ är två stenar 0,35x0,2 m resp 0,3x0,25 m. Beväxt med mossa, gräs och enris.

6 m ÖNÖ om 2 är:

- 3 Förvaringsanläggning, rundad ca 2,5 m i diam och intill 0,3 m h. Anl består av flata, lagda hällar, 0,45-0,6 m stora, till största delen övertorvade. I NÖ kanten av anl är ett jordfastblock eller berg i dagen, 0,9x0,5 m (N-S). I mitten av anl är en flat häll som täcker en fyrkantig grop med kantställda hällar.

55 m N om 3 är:

- 4 Förvaringsanläggning, framträder som en rektangulär grop, 0,6x0,4 m (NV-SÖ) och 0,3 m dj. Kring kanten är fyra stenar, 0,3-0,5 m st. N kanten avgränsas av ett jordfast stenblock, 1x0,6 m (VNV-ÖSÖ). Beväxt med mossor, gräs och örter.

*Lokal nr 2*

På en flack åssträckning (NÖ-SV), 130 m VNV om njallan, ett 20-tal m från liten jock (mot NV), är en gräsbeväxt yta, på den är:

- 5 Kåtatomt, rundad ca 5 m i diam. Begränsad av en delvis otydlig vall, 0,7-1,2 m br och intill 0,15 m h. I vallen och i yttre kant av denna är fyra stenar 0,4-0,5 m st. Flata stenar är i ÖSÖ kanten, 0,4-0,6 m st, stenläggning vid ingång? I mitten är en härd, närmast oval, 1,4x0,8 m (NNV-SSÖ). Fem synliga kantstenar, 0,2-0,5 m l, 0,2-0,3 m br och intill 0,1 m h. Sondning visar på kraftigt sotfärgad härdfyllning. Kåtatomten är beväxt med gräs, mossor och dvärgbjörk.

*Lokal nr 3*

På en liten avsats i SV-sluttning, beväxt med gräs och gles fjällbjörkskog, 68 m NV om njalla är:

- 6 Kåtatomt, oregelbunden, 3x2,3 m (NV-SÖ). Avgränsas av en vall, 0,5-1,0 m br och intill 0,15 m h. I vallen är runt om syn- och kännbara stenar varav åtta synliga, 0,2-0,6 m st. Någon härd kunde ej beläggas vid sondning. Beväxt med gräs, mossor.

*Lokal nr 4*

Nedanförl vistet nere vid den NV änden av sjön Luleb-Niusa är på vardera sidan av utloppet gräsbeväxta ytor som måste vara rester efter vallar. På den SV kunde ej några distinkta anläggningar registreras. På den NÖ påträffades följande:

På gräsbeväxt yta är längst i N:

- 7 Härd, oval, 0,9x0,7 m (NV-SÖ). Fem synliga kantstenar, 0,15-0,25 m l, 0,05-0,1 m br och intill 0,05 m h. Sondning visar på förekomster av kol och sot. Beväxt med gräs, mossor och ris.

15 m SV om 7 är:

- 8 Härd, närmast oval, 1,25x0,7 m (Ö-V). Åtta synliga kantstenar, 0,1-0,3 m l, 0,05-0,2 m br och intill 0,05 m h. Sondning visar på brun härdfyllning samt rödbränd jord. Beväxt med gräs, mossor, örter och dvärgbjörk.

31 m 135 grader om 1 är:

- 9 Härd, närmast rektangulär, 0,9x0,7 m (Ö-V) och 0,05 m h. Tre synliga kantstenar, 0,05-0,15 m l, 0,05-0,15 m br och intill 0,05 m h. Sondning visar på förekomst av kol och sot. Stenskonung verkar delvis bortplockad. Beväxt med gräs, örter och mossor.

6 m Ö om 9 är:

10 Härd, oval?, ca 1,2x0,8 m (N-S) och 0,05 m h. Sex synliga kantstenar, 0,1-0,25 m l, 0,05-0,2 m br och intill 0,05 m h. Sondning visar på förekomst av kol och sot. Beväxt med mossor och gräs.

#### *Lokal nr 5*

Ett 80-tal m NÖ om 7 samt ett 10-tal m Ö om jock, på flackt krön, beväxt med mossor, örter och rikligt med enris är:

11 Boplatsgrop, rundad, 1,5 m i diam och 0,5 m dj. Kring kanten är en tydlig vall, 1 m br och 0,15-0,25 m h. Beväxt med mossor, örter och på vallen rikligt med enris.

I området finns förmodligen fler fornlämningar än vad som här registrerats.

## 10 Bilder



Bild 1 Utsikt mot Tjåksavistet med nedfallen njalla och torvkåta, i bakgrunden är Nuortab Järte. Foto av L. Liedgren, 1999.



Bild 2 Torvkåta före upprustning. Foto fr NÖ, av L. Liedgren, 2000.



Bild 3 Torvkåta, torv borttagen och nävertäckning blottad. Foto fr NV av L. Liedgren, 2000.





Bild 4 Torvkåta, näver borttaget och inre resvirke blottat, i bakgrunden är S.-E. Elveback. Foto fr NV, av L. Liedgren, 2000.



Bild 5 Torvkåta, resvirke borttaget och bärande stomme av bågstänger och klykstänger blottade. Foto fr SV, av L. Liedgren, 2000.



Bild 6 Torvkåta, resvirke och stomme borttagna och härd samt stenläggning av flata stenar blottade. Foto fr V, av L. Liedgren, 2000.



Bild 7 Torvkåta, upprustning, stomme samt delar av resvirke upprest, på bild är S.-E. Elveback. Foto fr SV, av L. Liedgren, 2000.



Bild 8 Torvkåta, inpassning av resvirke, på bild är S.-E. Elveback. Foto fr NÖ av L. Liedgren, 2000.



Bild 9 Torvkåta, arbete med stomme till farstu, på bild är S.-E. Elveback. Foto fr SSÖ av L. Liedgren, 2000.



Bild 10 Torvkåta, Torvning av kåtan vid farstu, på bild är S.-E. Elveback. Foto av L. Liedgren, 2000.



Bild 11 Torvkåta helt upprustad. Foto av L. Liedgren, 2000.





Bild 12 Njalla före upprustning. Foto fr ÖNÖ, av L. Liedgren, 1999.

Bild 13 Njalla, takdel, före upprustning. Foto av L. Liedgren, 1999.





Bild 14 Njalla, gavel i front, utsida, före upprustning. Foto av L. Liedgren, 1999.



Bild 15 Njalla, golv, underifrån, före upprustning. Foto av L. Liedgren, 1999.

Bild 16 Njalla lyftes på plats med helikopter. Foto av L. Liedgren, 2000.



Bild 17 Njalla på plats i färdigt skick. Foto av L. Liedgren, 2000.

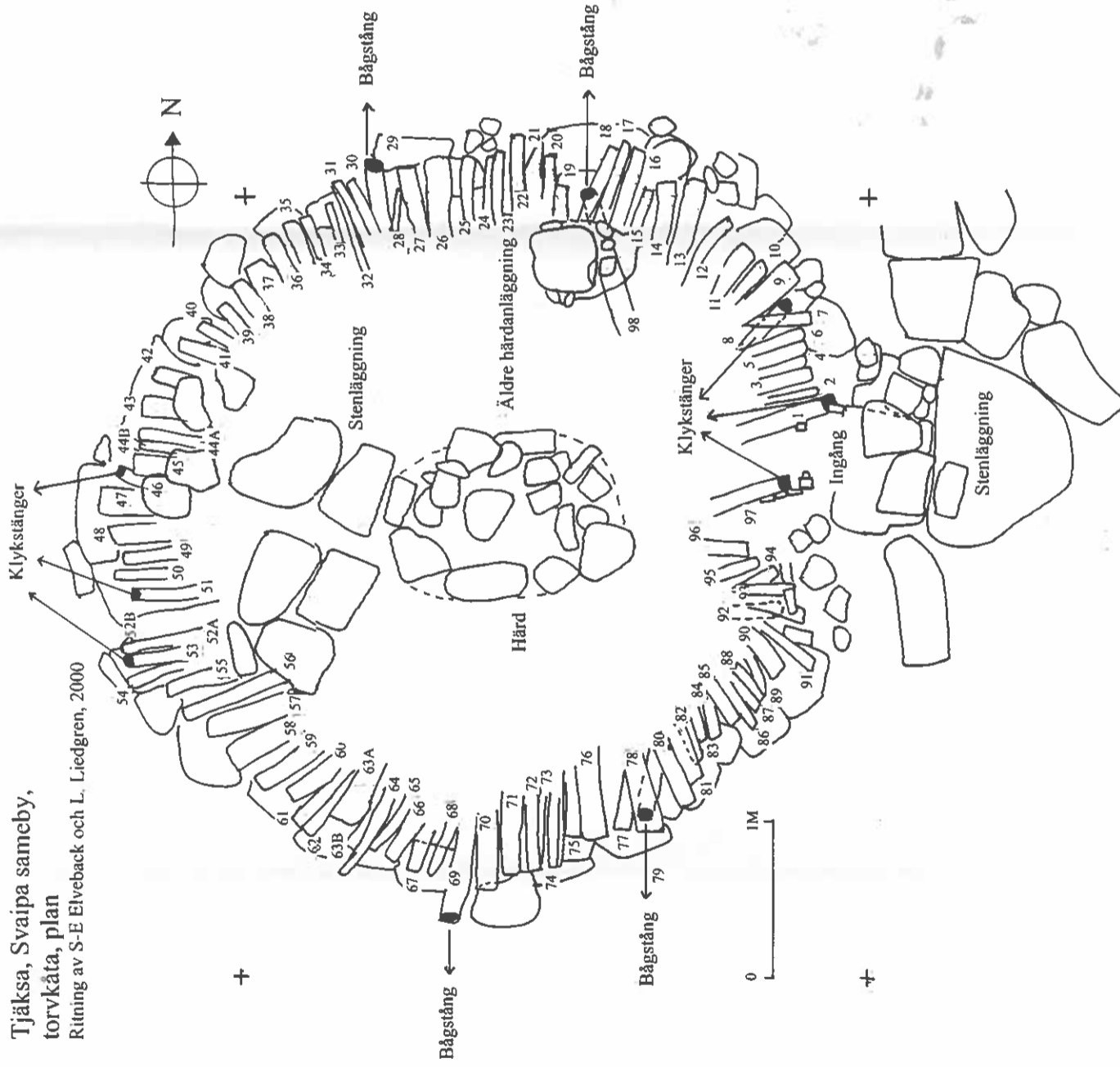


Bild 18 Tjåksavistet med renoverad kåta och njalla. Foto av L. Liedgren, 2000.

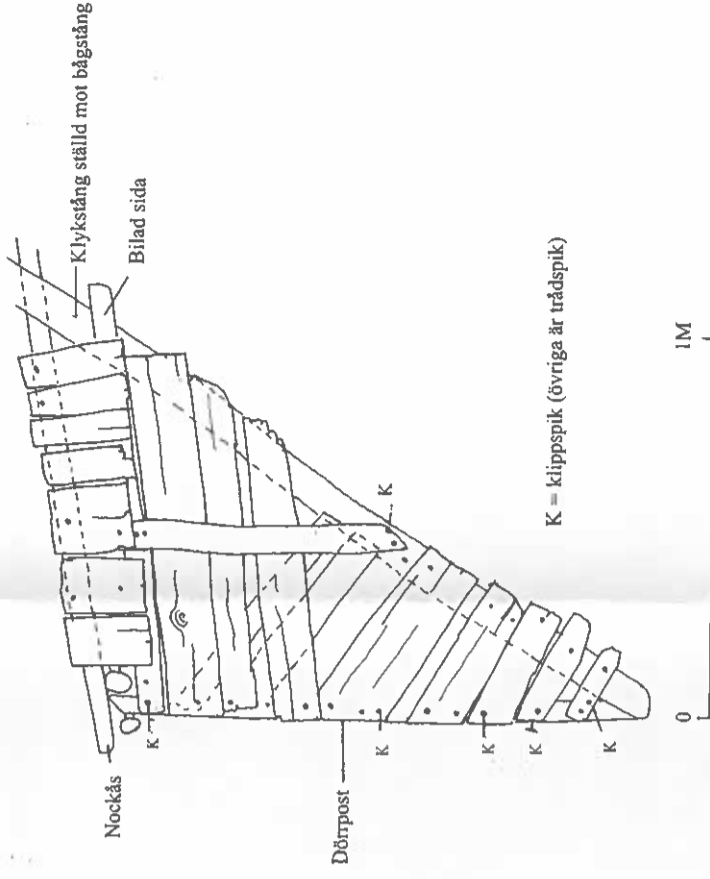
## 11 Ritningar



Tjäksa, Svaipa sameby,  
torvkåta, plan  
Ritning av S-E Elveback och L. Liedgren, 2000

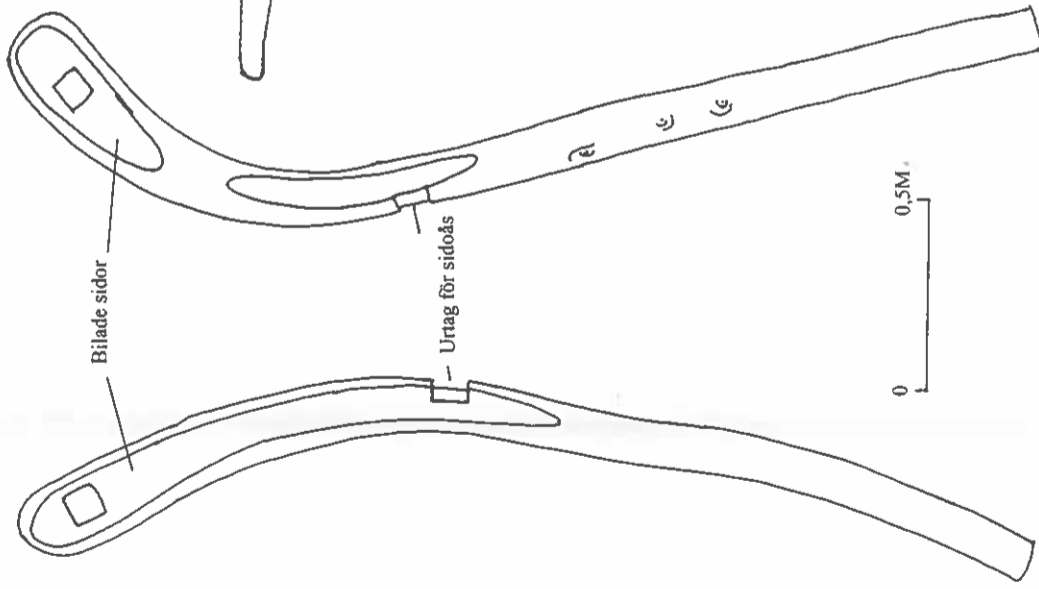


Tjäksa, Svaipa sameby,  
torvkåta, utbyggd farstu  
Ritning av L. Liedgren, 2000

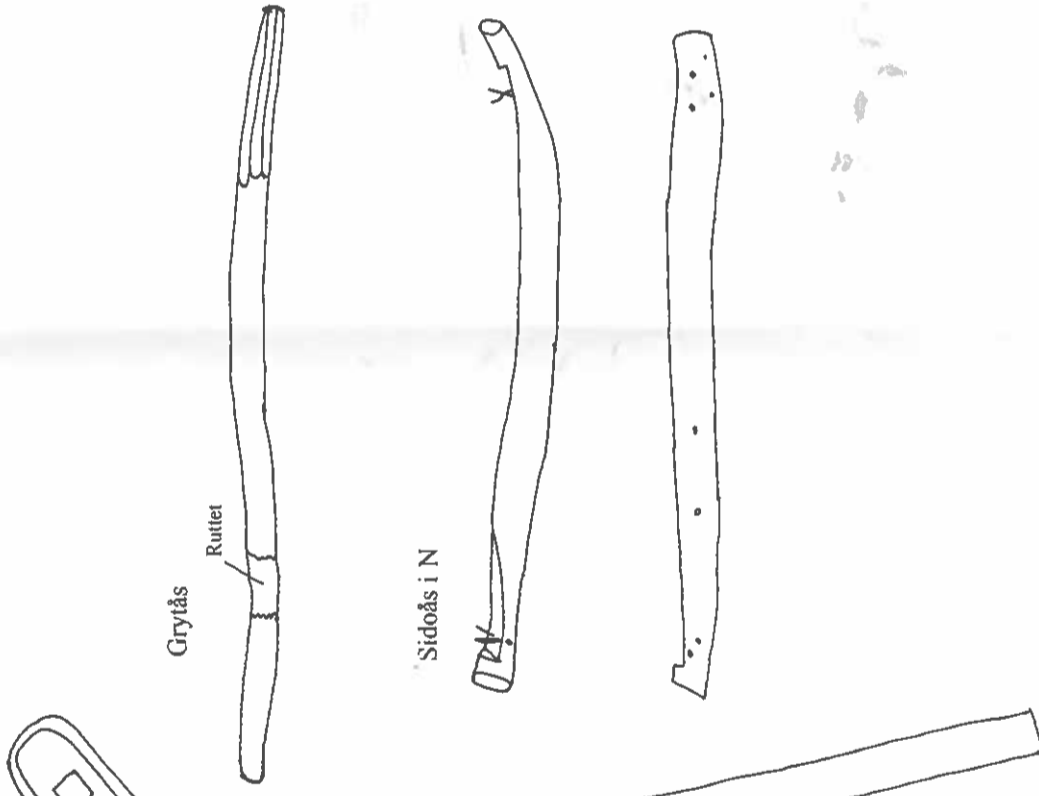


Tjäksa, Svaipa sameby,  
torvkåta, bågstänger  
Ritning av L. Liedgren, 2000

Bågstång i SV, fr V

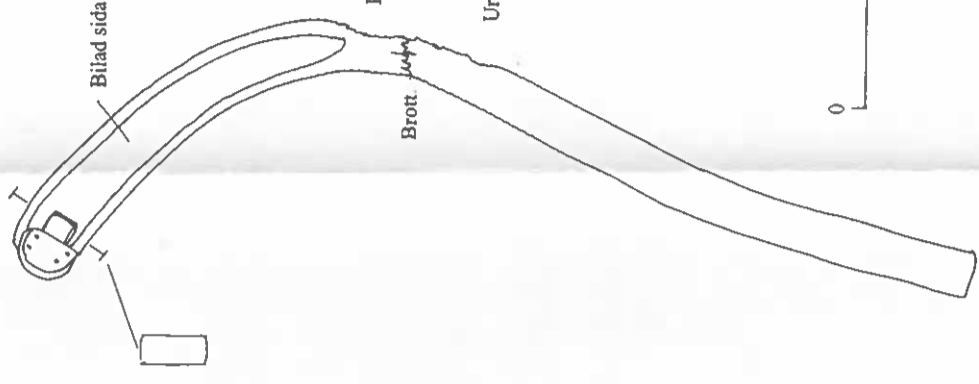


Bågstång i NV, fr V

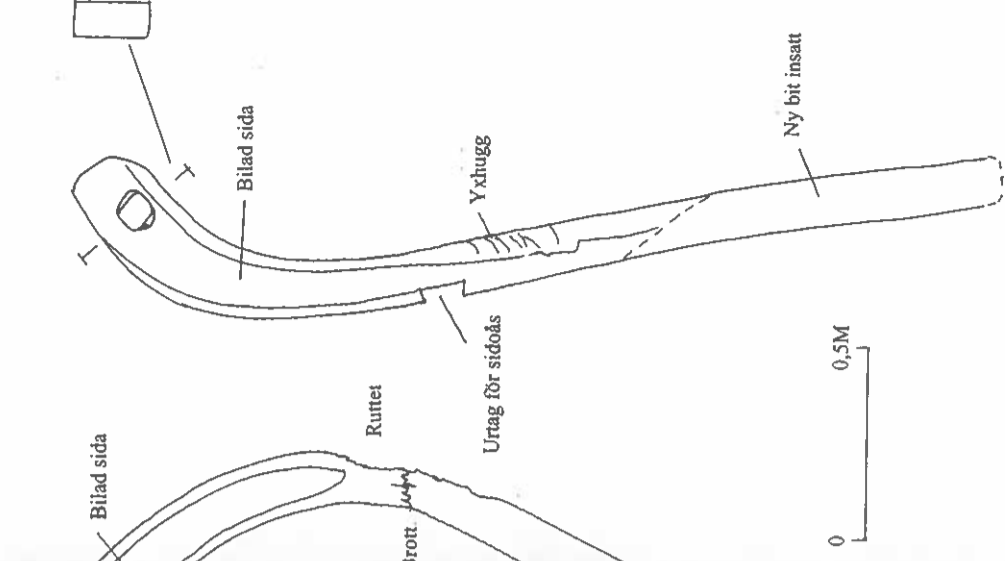


Tjäksa, Svaipa sameby,  
torvkåta, bågstänger  
Ritning av L. Liedgren, 2000

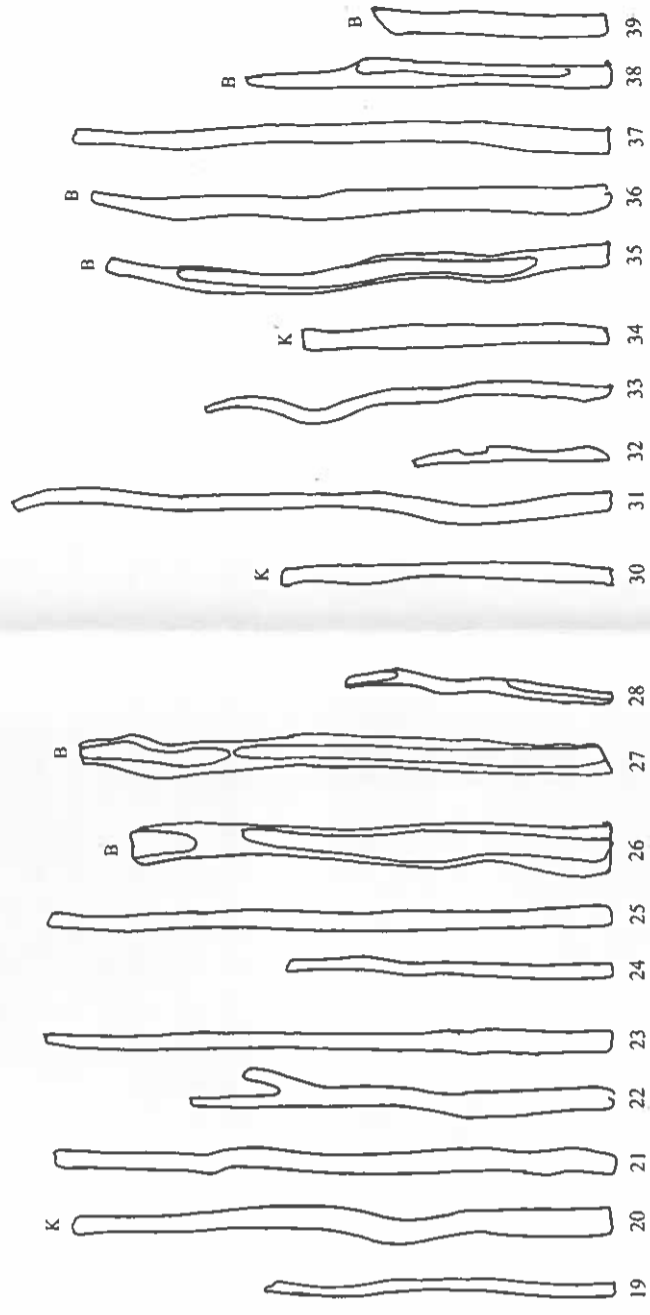
Bågstång i SÖ, fr V



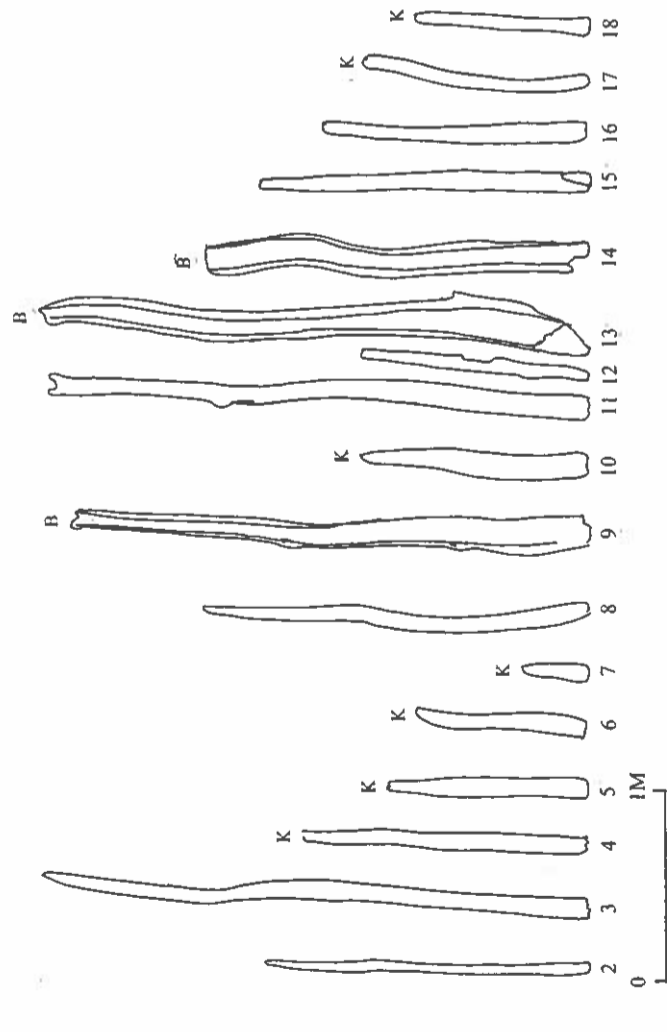
Bågstång i NÖ, fr V



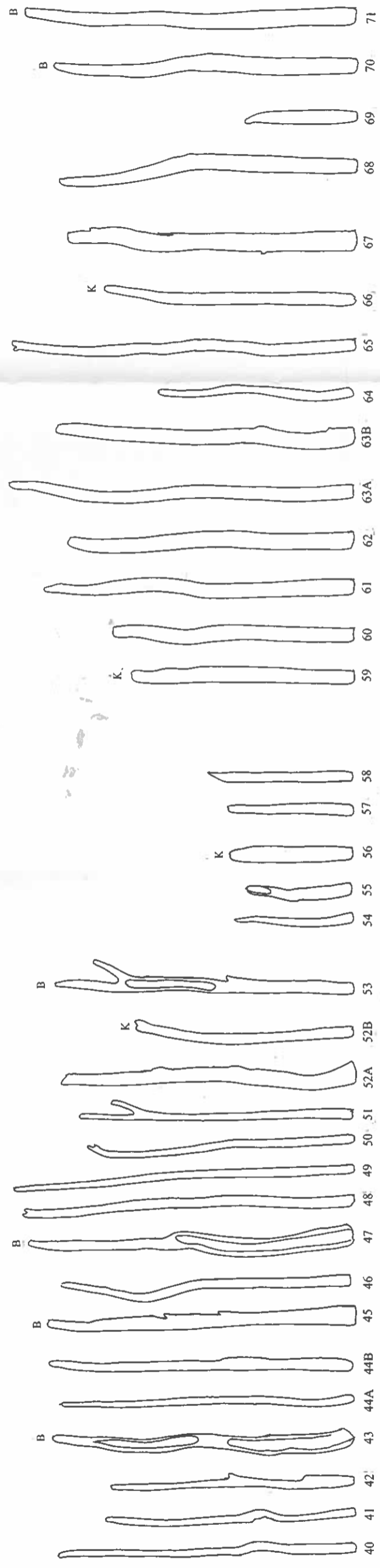
Tjåksa, Svaipa sameby,  
torvkåta, resvirke  
Ritning av S-E Elveback, 2000



Tjåksa, Svaipa sameby,  
torvkåta, resvirke  
Ritning av S-E Elveback, 2000

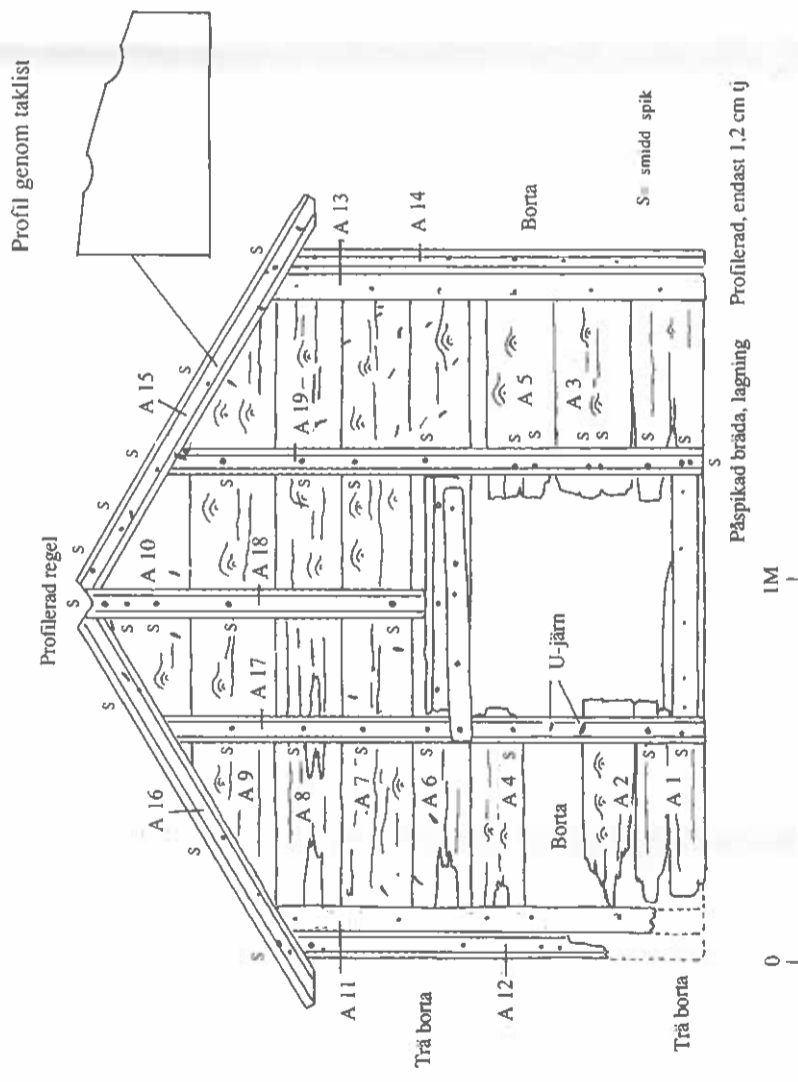


Tjåksa, Svaipa sameby,  
torvkåta, resvirke  
Ritning av S-E Elveback, 2000

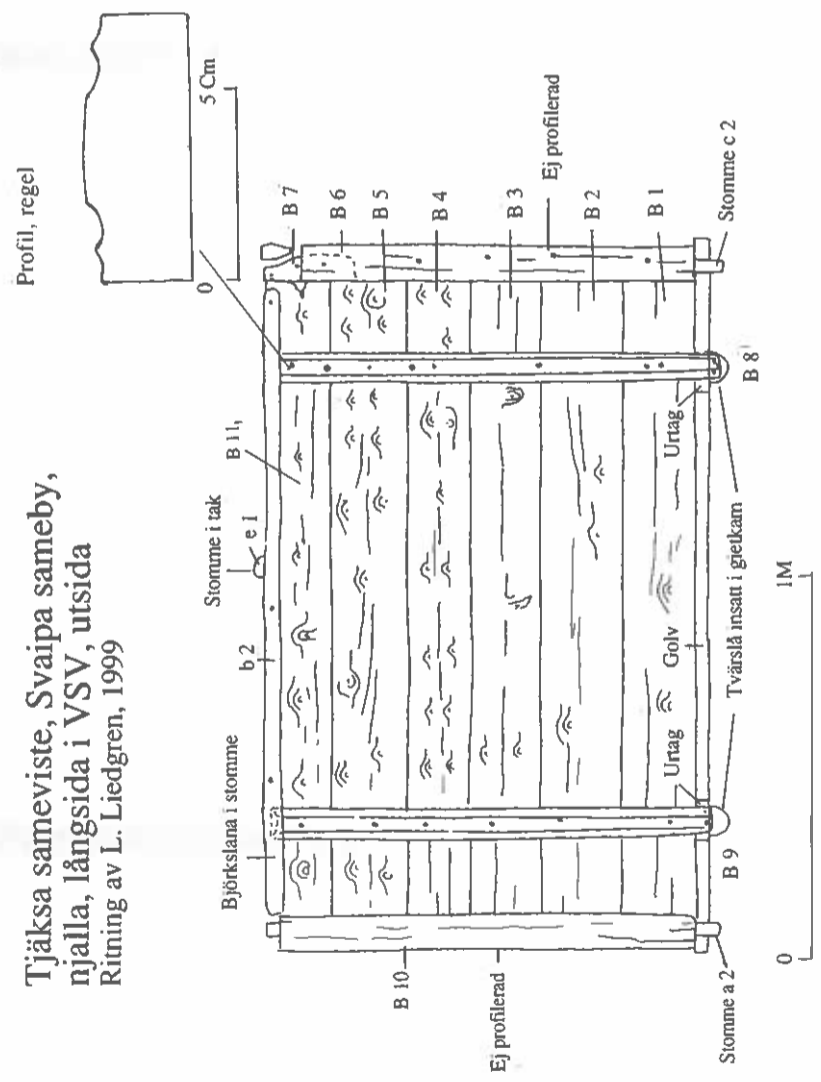


Tjåksa, Svaipa sameby,  
torvkåta, resvirke  
Ritning av S-E Elveback, 2000

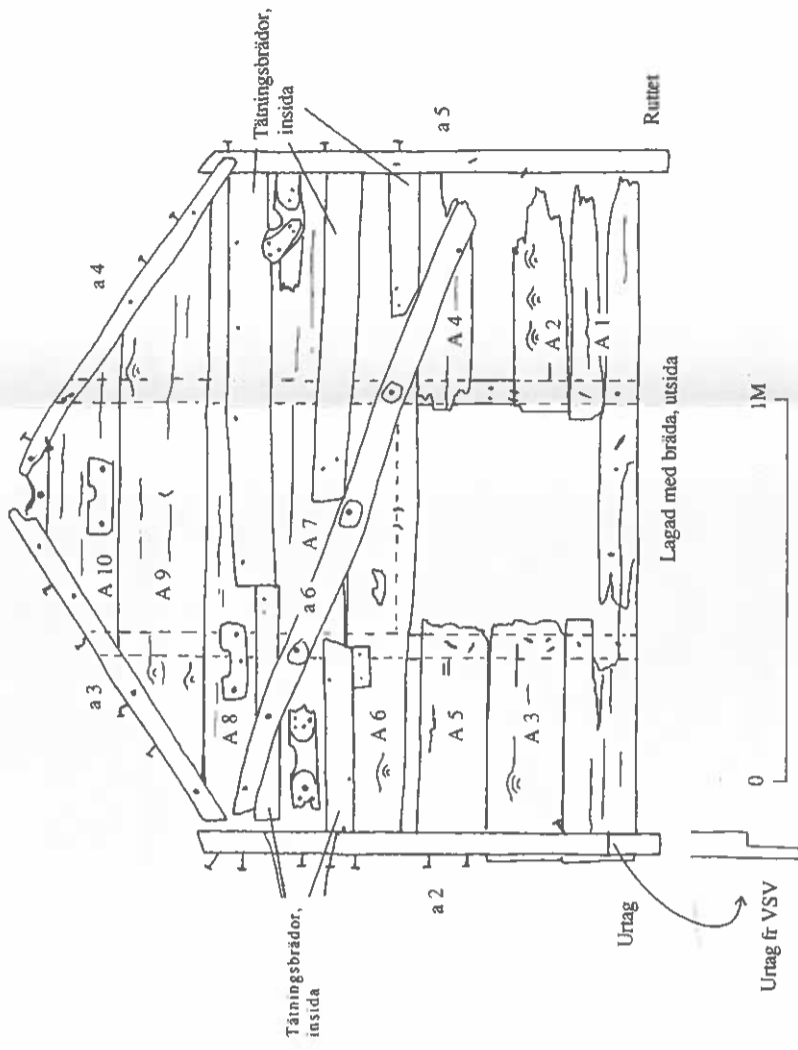
Tjåksa sameviste, Svaipa sameby,  
njalla, gavel i NNV, utsida  
Ritning av L. Liedgren, 1999



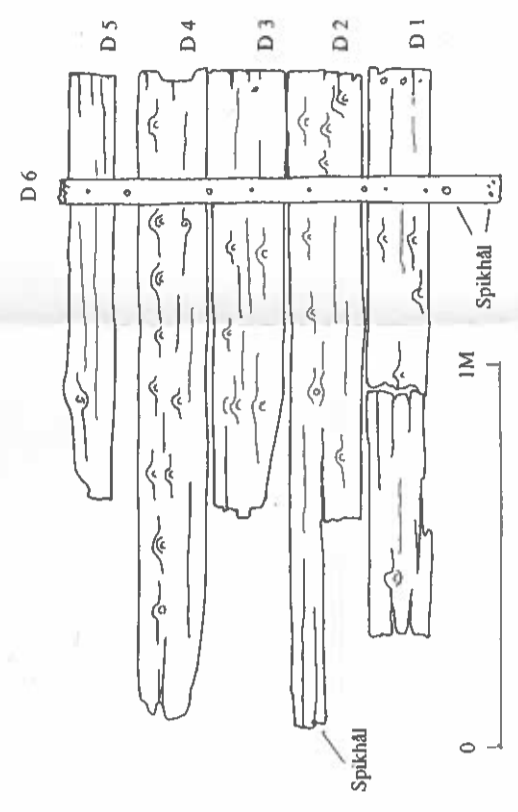
Tjåksa sameviste, Svaipa sameby,  
njalla, långsida i VSV, utsida  
Ritning av L. Liedgren, 1999



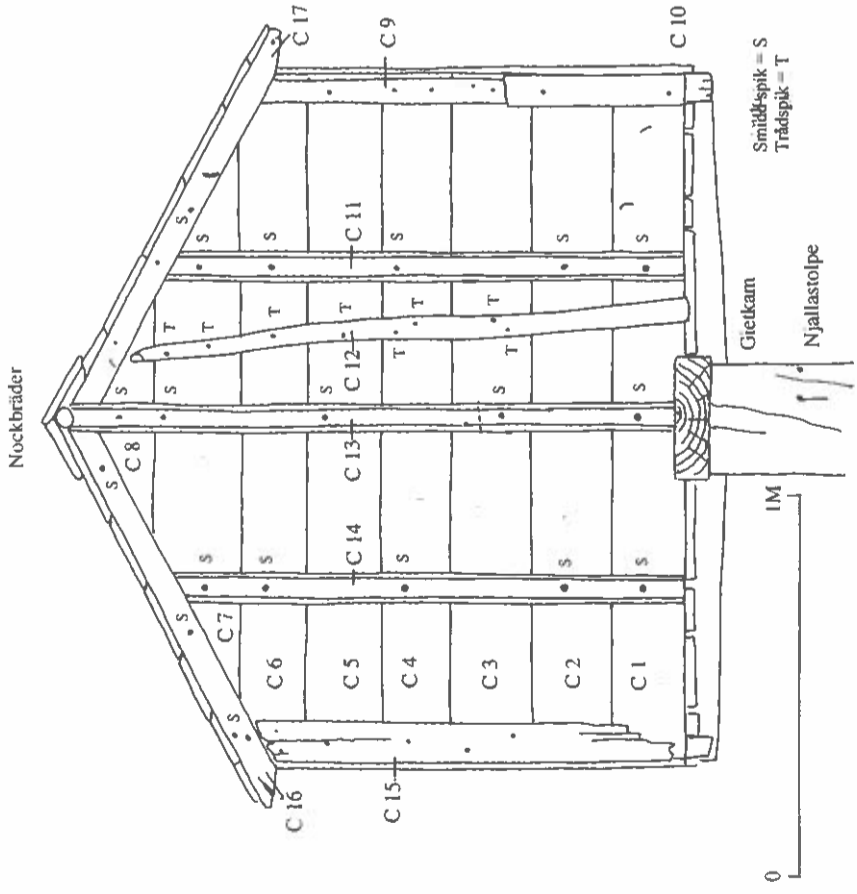
Tjåksa sameviste, Svaipa sameby,  
njalla, gavel i NNV, insida  
Ritning av L. Liedgren, 1999



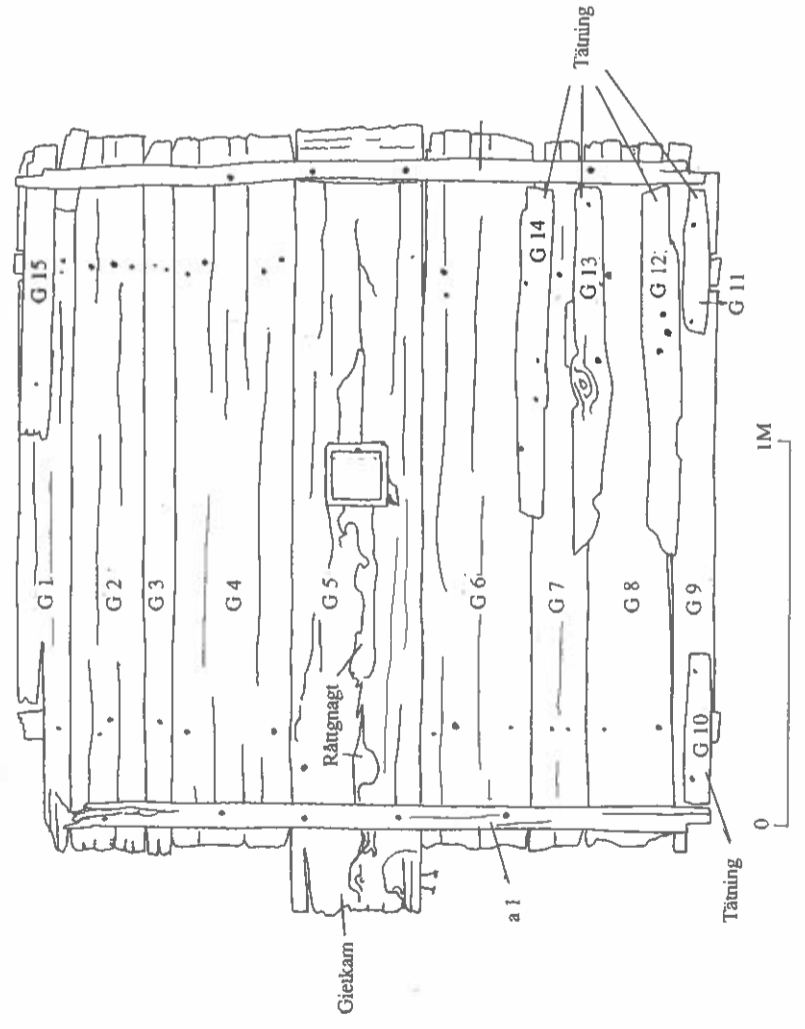
Tjåksa sameviste, Svaipa sameby,  
njalla, långsida i ÖNÖ, utsida  
Ritning av L. Liedgren 1999



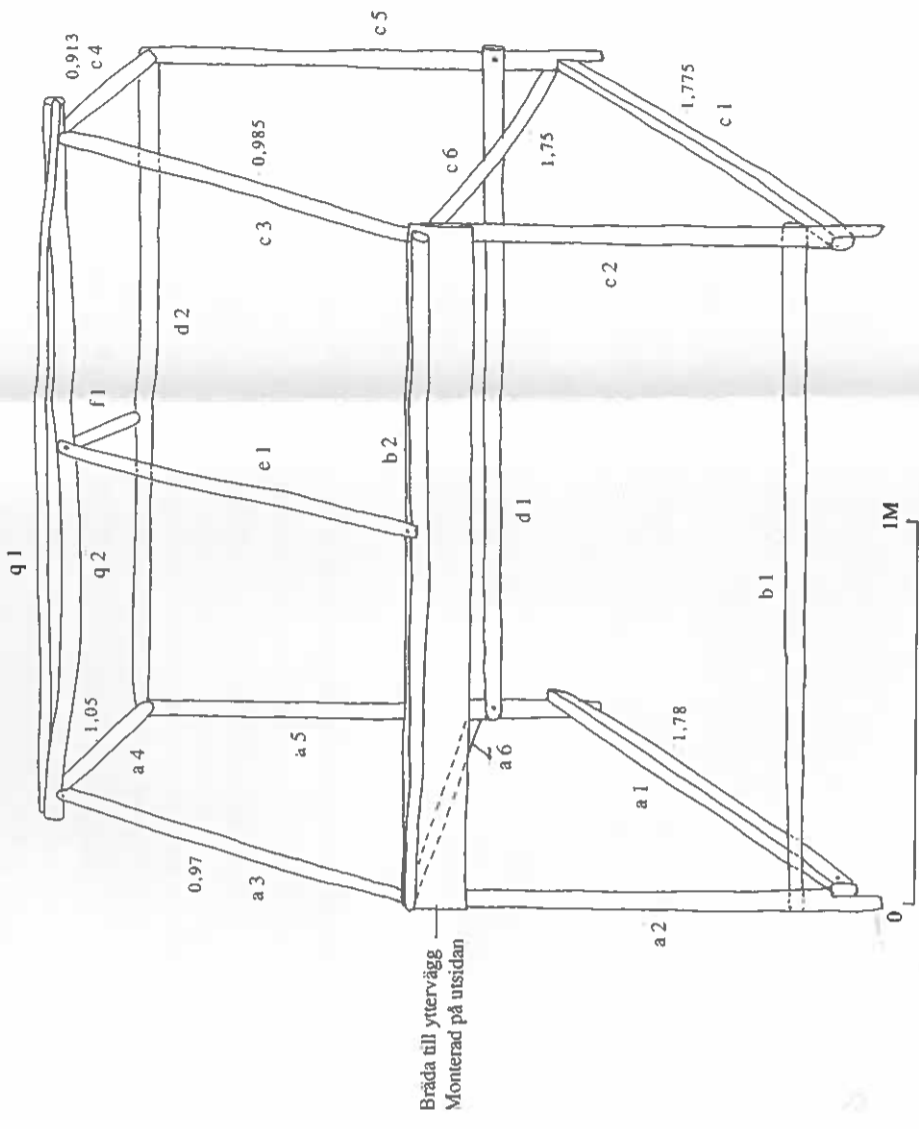
Tjåkša sameviste, Svaipa sameby,  
njalla, gavel i SSO, utsida  
Ritning av S.-E. Elveback, 1999



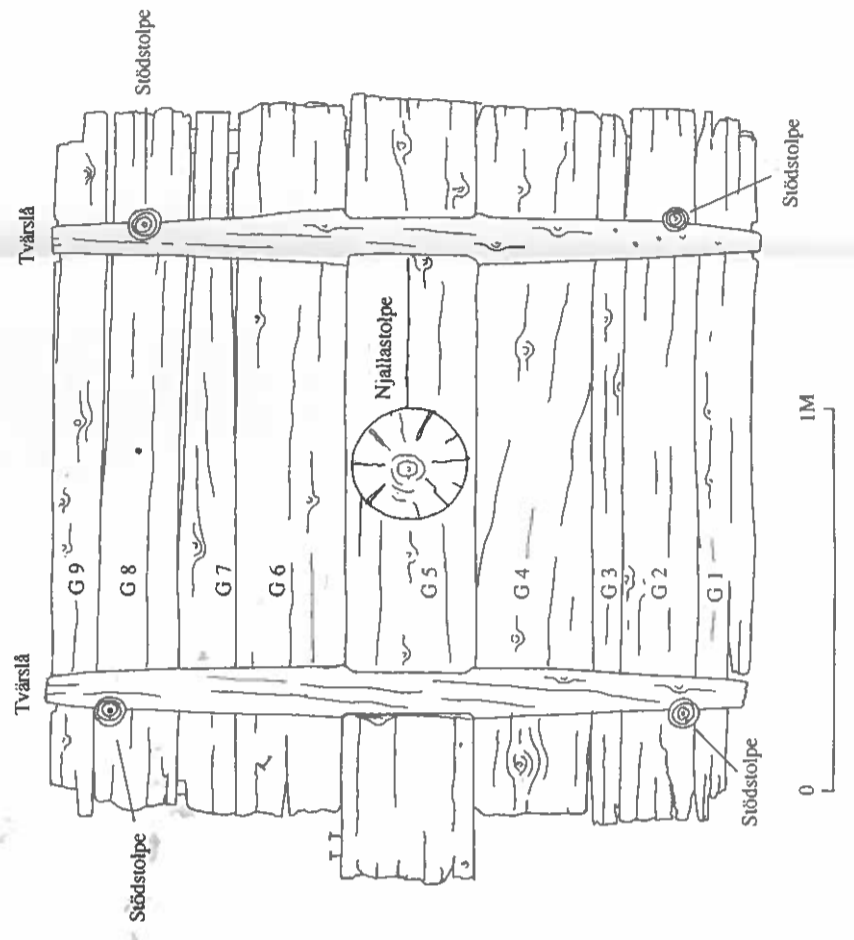
Tjåkša sameviste, Svaipa sameby,  
njalla, golv från ovan  
Ritning av S.-E. Elveback, 1999



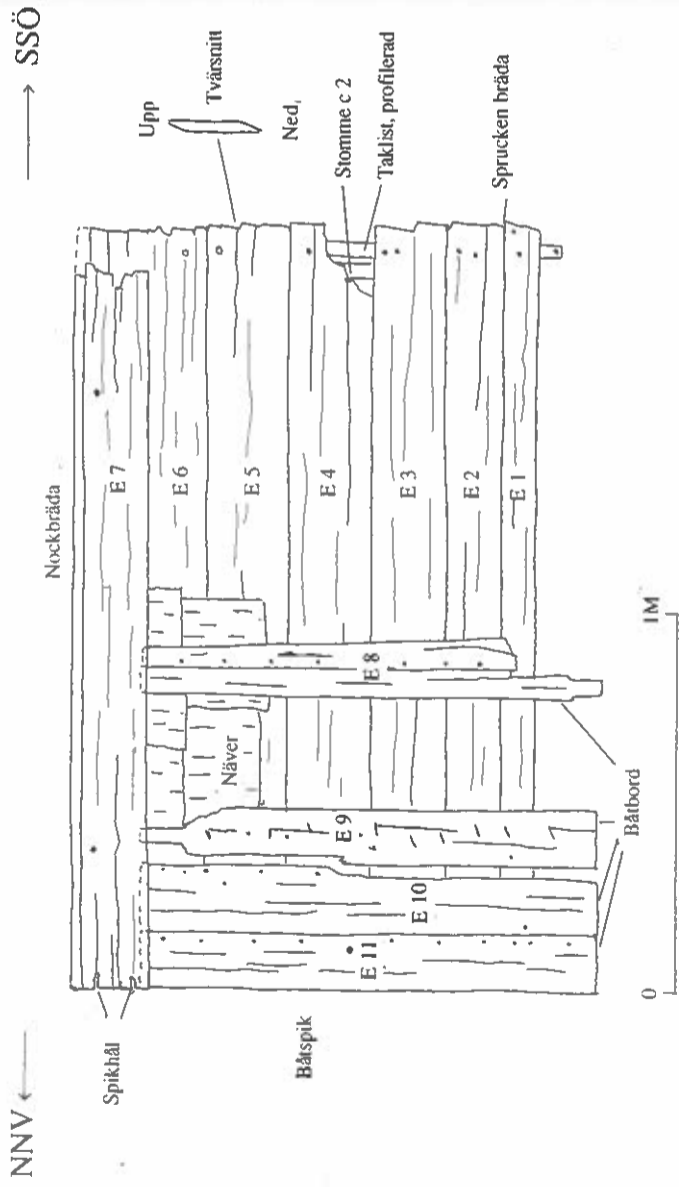
Tjåkša sameviste, Svaipa sameby,  
njalla, skiss av stomme, fr SV  
Ritning av S.-E. Elveback, 1999



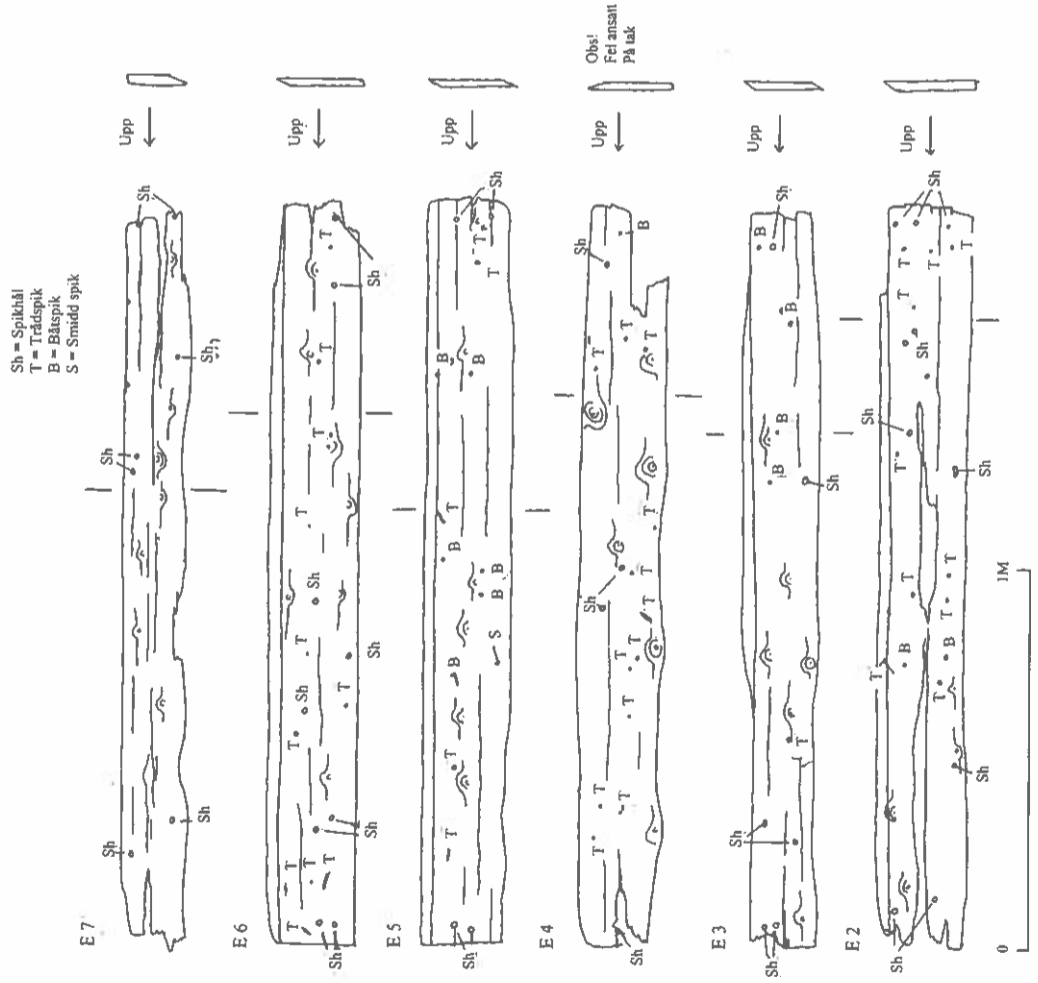
Tjåkša sameviste, Svaipa sameby,  
njalla, golv från undersidan  
Ritning av S.-E. Elveback, 1999



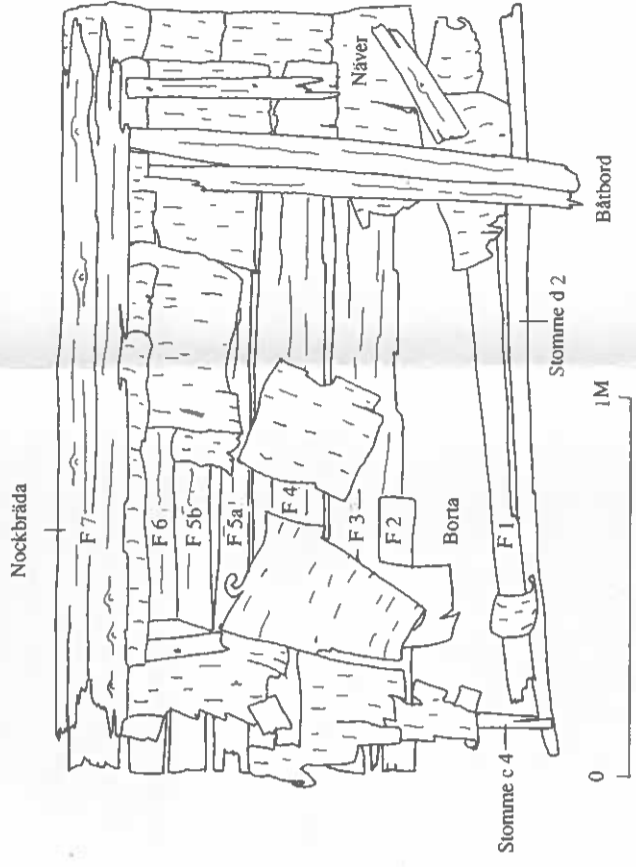
Tjäksa sameviste, Svaipa sameby,  
Njalla, takdel i VSV  
Ritning av L. Liedgren, 1999



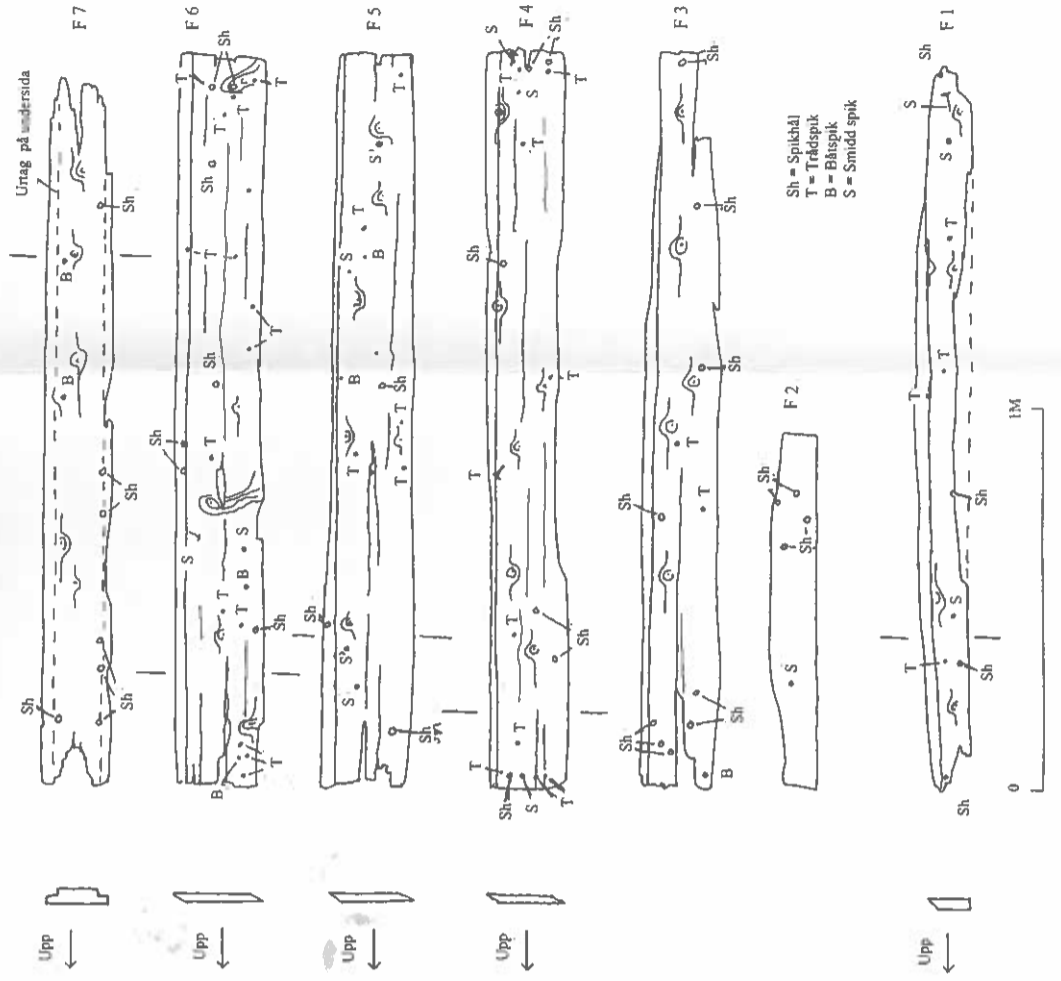
Tjäksa, Svaipa sameby,  
Njalla, takbrädor i VSV  
Ritning av L. Liedgren, 2000



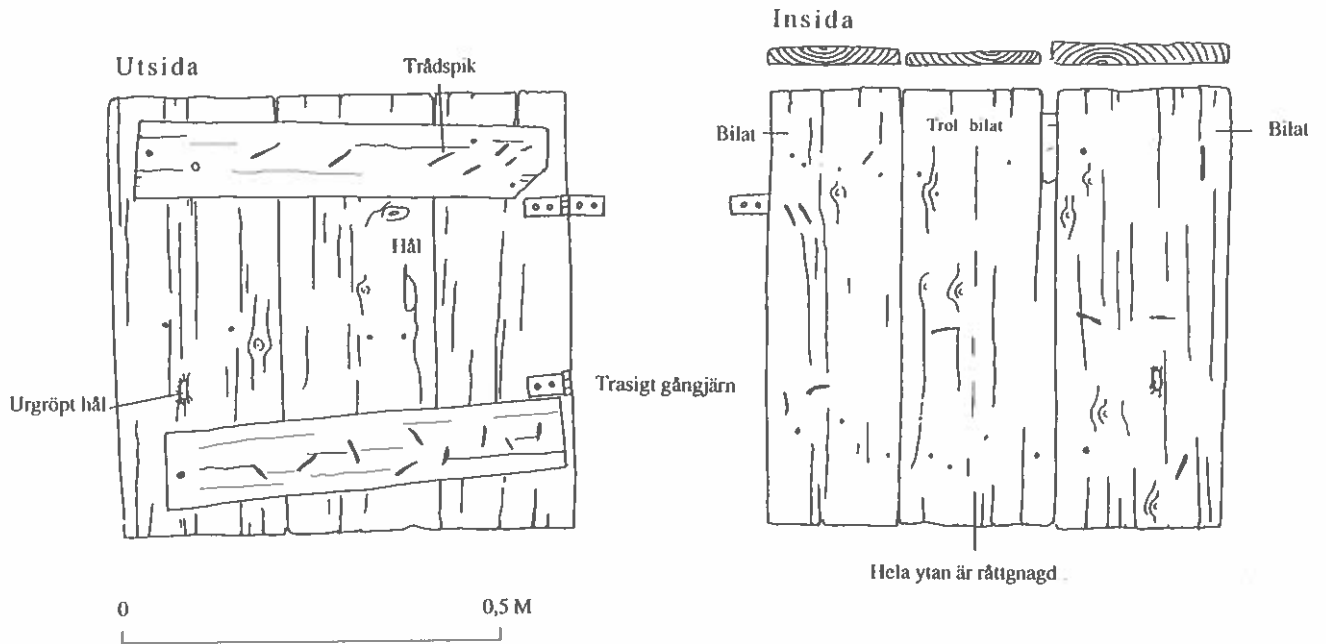
Tjäksa sameviste, Svaipa sameby,  
Njalla, takdel i ÖNÖ  
Ritning av S.-E. Elveback, 1999



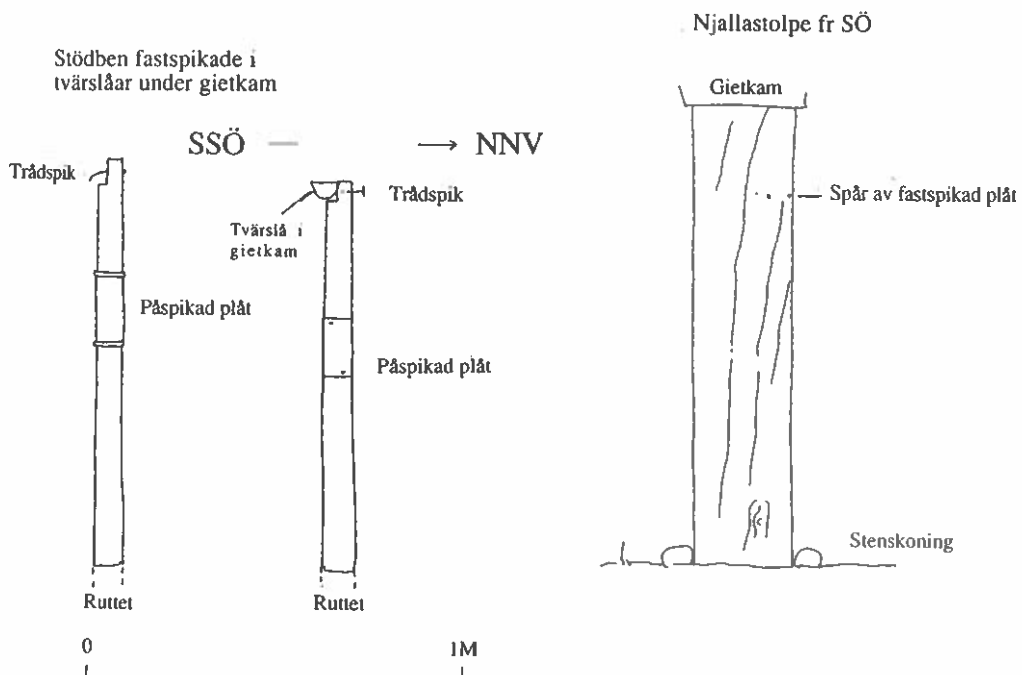
Tjäksa, Svaipa sameby,  
Njalla, takbrädor i ÖNÖ  
Ritning av L. Liedgren, 2000



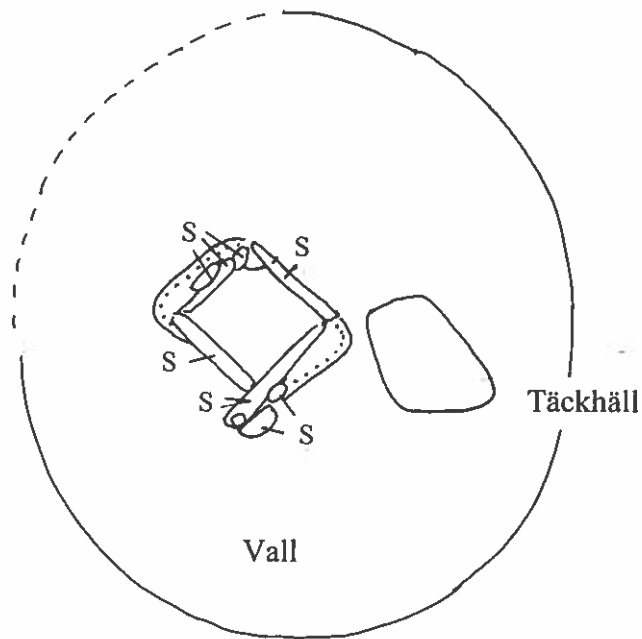
Tjäksa sameviste, Svaipa sameby,  
 njalla, dörr  
 Ritning av L. Liedgren, 1999



Tjäksa sameviste, Svaipa sameby,  
 njalla, exempel på stödben samt  
 njallastolpe  
 Ritning av L. Liedgren, 1999



Tjäksa, Svaipa sameby,  
Förvaringsanläggning, plan  
Ritning av L. Liedgren, 2000





## Silverbuseet

### Rapporter över kulturhistoriska undersökningar

Distribution: Silverbuseet, Torget, S-930 90 Arjeplog, tel.  
0961-61290.

1. Rapporter över kulturhistoriska undersökningar inom Arjeplog socken, 1988.
2. Rapporter över kulturhistoriska undersökningar inom Arjeplog socken, Lappland, 1989-1991.
3. Arkeologiska inventeringar och undersökningar av förhistoriska fyndlokaler och boplatser vid Homavan och Kakel, Arjeplog socken, Lappland, 1983.
4. Rapport över arkeologisk förundersökning av gamla kyrk- och marknadsplatsen, Raä 471, Arvidsjaur socken, Lappland, 1992.
5. Rapporter över kulturhistoriska undersökningar vid Gubbljåure, Stora Mattaure samt Padjé-Måskejaure, Arjeplog socken, Lappland.
6. Arkeologisk undersökning av två härdar vid Margatjärnen, Arvidsjaur Socken, Lappland, 1992.
7. Rapport över slutundersökning inom gamla kyrk- och marknadsplatsen, Raä nr 471, Arvidsjaur socken, Norrbottens län, Lappland 1993.
8. Arkeologiska utgrävningar inom Arjeplog sn, Lappland, 1994.
9. Arkeologisk utredning vid Pajeb Muitunisjaure, Arjeplog sn, Lappland, 1995.
10. Rapport över kulturhistoriska inventeringar av strandområdet vid Rappen, Labbas samt Rappenströmmarna, Arjeplog sn, Lappland 1995.
11. Arkeologiska utgrävningar vid Ansvär, Överkalix socken, Norrbottens län, 1995. Arkeologisk delundersökning av Raä 393:1, stensättning med rödockra, Raä 393:2, boplatsslämning, samt Raä 977:3 boplatsvall.
12. Arkeologiska utgrävningar vid Ansvär, Överkalix socken, Norrbottens län, 1996. Arkeologisk slutundersökning och restaurering av Raä 393:1, stensättning med rödockra, samt fortsatt delundersökning av Raä 393:2, boplatsslämning.
13. Arkeologiska undersökningar inom Arjeplogs och Arvidsjaur socknar, Lappland, 1995-1996.
14. Rapport över fornminnesinventering och kulturhistoriska undersökningar vid Delliknäs, Arjeplogs sn, Lappland 1997.
15. Rapport över fornminnesinventering av väg 519, sträckan länsgränsen-Abborrträsk, Arvidsjaur socken, 1997.
16. Arkeologiska undersökningar inom Arjeplogs samhälle, Lappland, 1997.
17. Arkeologisk förundersökning vid vattendragen Rappen, Labbas, Arjeplogs sn, Lappland, 1997.
18. Arkeologiska undersökningar av en stensättning samt delundersökning av en boplatsvall och boplatssytor, Raä nr 315, Nedre Vojakkala, Nedertorneå sn, Norrbottens län, 1996-1997.
19. Boplatser och landhöjning. En förstudie till forskningsprojektet "Människan, elden och landskapet", 1997.
20. Rapport över arkeologisk förundersökning av hotade fornlämningar vid vattendragen Rappen, Labbas samt Rappenströmmarna, Arjeplogs kommun, Lappland, 1998.
21. Byggnadsarkeologiska undersökningar av några åskåtor i Arjeplog, Lappland, 1997-1998.
22. Dokumentation och restaurering av timrad njalla samt timrad kåta Skålka, Ståkke sameby, Arjeplog, Lappland.
23. Rapport över dokumentation samt upprustning av samiska byggnader i Mavas, Luokta-Mavas sameby, Arjeplog, Lappland, 1998-1999.
24. Människan, elden och landskapet. Rapport över arkeologiska undersökningar 1999.

\*\*\*

ISSN 1101-2900