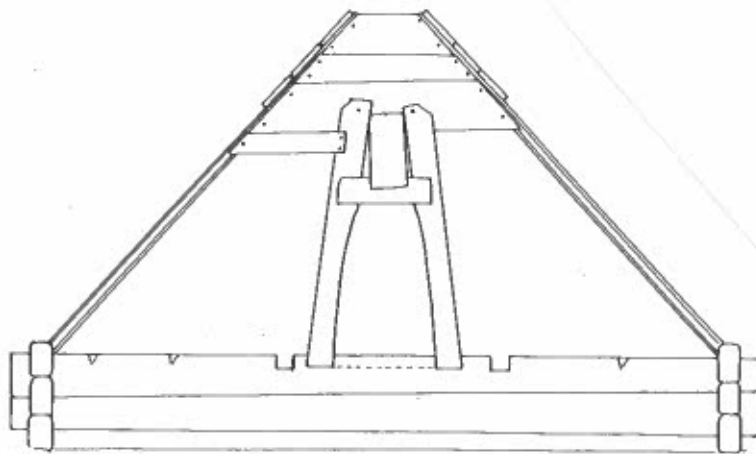


**DOKUMENTATION OCH
RESTAURERING AV TIMRAD
NJALLA SAMT TIMRAD KÅTA
SKÅLKA, STÅKKE SAMEBY,
ARJEPLOG, LAPPLAND**



Av
Lars Liedgren

**Silvremuseet
Rapport**



Silvermuseet
Torget
930 90 Arjeplog

Tel: 0961-61290

www.silvermuseet.arjeplog.se

© Silvermuseet

Tryck: Silvermuseet, Arjeplog 1999

Rapport Silvermuseet

ISSN 1101-2900

Innehållsförteckning

1	Inledning.....	01
2	Topografisk beskrivning.....	01
3	Syfte och målsättning.....	01
4	Undersökningsmetodik.....	01
5	Undersökningsresultat.....	03
6	Sammanfattande synpunkter.....	03
7	Tekniska och administrativa uppgifter.....	04
8	Källor.....	04
9	Bilagor.....	06
9.1	Dokumentation och restaurering av kåta och njalla.....	06
9.1.1	Dokumentation och restaurering av njalla.....	06
9.1.2	Datering av njalla.....	09
9.1.3	Inskriptioner på njallans väggar och njallastolpen....	10
9.1.4	Sammanfattning.....	10
9.1.5	Åtgärder vid restaurering av njalla.....	10
9.1.6	Uppsättning av njalla i Skålka.....	11
9.2	Dokumentation och restaurering av timrad kåta.....	11
9.2.1	Beskrivning av kåta.....	11
9.2.2	Datering av kåtan.....	12
9.2.3	Restaurering av kåta.....	13
9.2.4	Åtgärder vid uppsättning av kåta i Skålka.....	13
9.3	Andra åtgärder på vistet.....	14
9.4	Inskriptioner.....	14
9.5	Bilder.....	15
9.6	Ritningar.....	30

1 Inledning

Inom Ståkke sameby finns förhållandevis rikligt med rester efter äldre samisk bebyggelse bevarad. Några kom också att besökas av Brännström och Manker (t. ex Lulleides, Suolojaure). Bland de äldre vistesplatserna, som upptas av Manker, namnges Skålka, beläget i anslutning till berget Stor-Ståkke. Han redovisar vistet som en kåtaplats.

I Silvermuseet samlingar fanns en dörr, som enligt uppgift från Holmfrid Andersson (Abraur) skulle ha tagits från en njalla på Skålkavistet. Dörren gav ett ålderdomligt intryck och var byggd helt utan spik. Ytterligare information om byggnaderna vid Skålka framgick av två fotografier (tagna på 1950-talet) i Silvermuseets samlingar, som visade en njalla och en timrad kåta. Särskilt njallan fångade intresset då den dels var timrad och av ålderdomligt utseende, dels stod på en rotstolpe.

Vistet besöktes hösten 1997 av undertecknad och S.-E Elveback. Vi kunde konstatera att vistet bestod av en njalla, en kåta samt en gammal mjölkningsvall. Den sistnämnda nästan helt förmultnad och endast sporadiska rester gick att återfinna.

Det stod klart att framför allt njallan måste tillhöra de äldsta skiktet av skogssamiska byggnader i Arjeplog. Av den anledningen ansöktes om pengar för dokumentation och upprustning av njallan samt kåtan.

Uppgifter om njallan och vistet har i huvudsak inhämtats av Holmfrid Andersson, Abraur och L.-E. Ruong, Luokta-Mavas. Den senare har använt vistet vid renskötsel i mitten av seklet. Foton tagna 1996 har också inlämnats av P. A. Steggo.

2 Topografisk beskrivning

Skålkavistet är beläget på NV sidan av berget Stor-Ståkke, ca 570 m ö h. Ett 100-tal m från vistet flyter en mindre jock och mot V utbreder sig större myrmarker. Själva vistet är beläget på torrbackar beväxta med gran och tall samt en del björk. Vistet består av en timrad kåta, en njalla samt rester av en mjölkningshage.

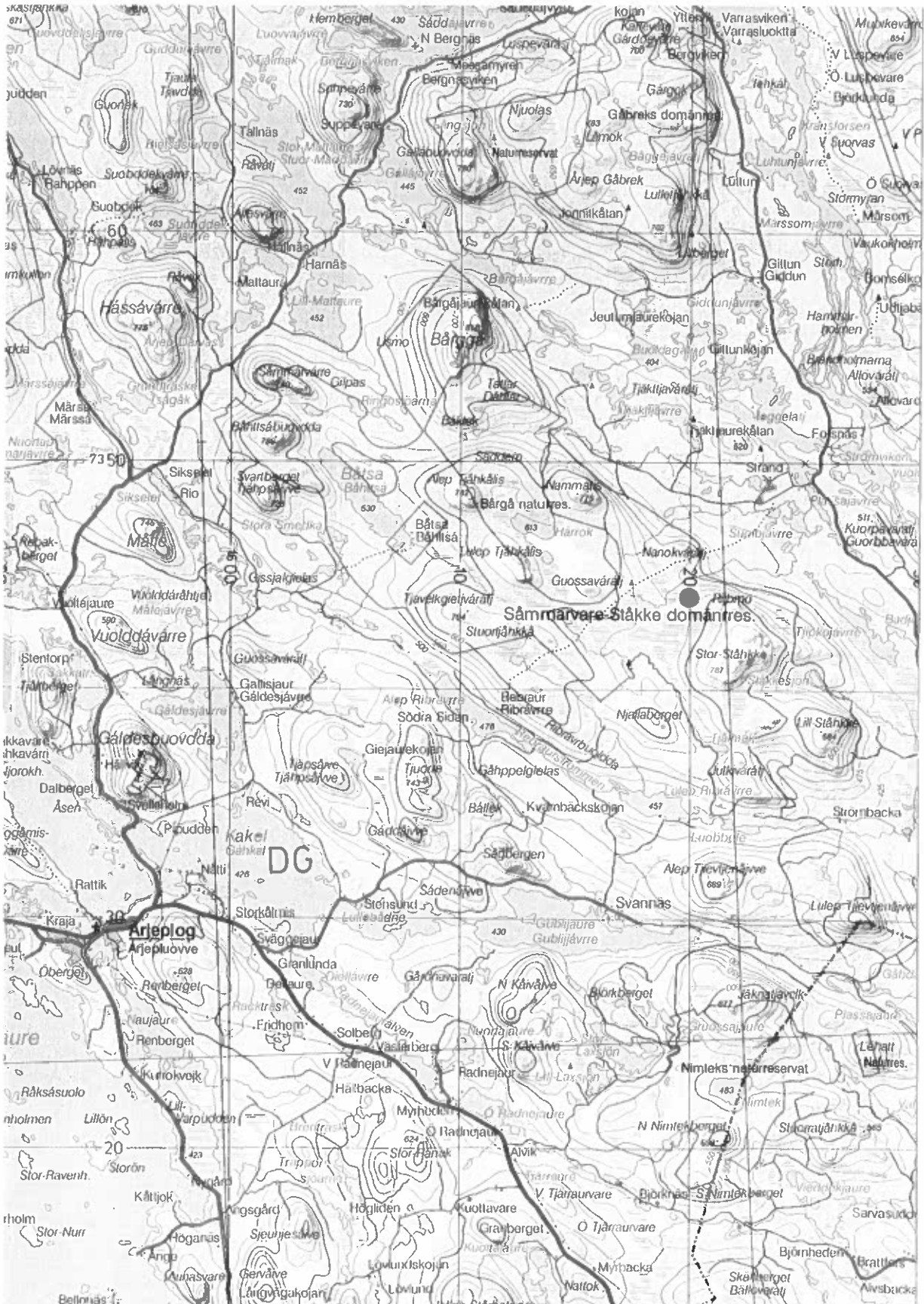
Längre upp efter bäcken, på dess S sida efter ett par hundra meter, är rester efter ytterligare ett viste. Här visar växtligheten tydliga tecken på mänsklig påverkan. I en gammal björk är en pinne inslagen och i en nedfallen stubbe finns ett urtag för en tvärså.

3 Syfte och målsättning

Syftet med arbetet med Skålkavistet har varit att göra en utförlig dokumentation av byggnaderna, att datera byggnaderna samt att göra en upprustning av byggnaderna.

4 Undersökningsmetodik

Byggnaderna mättes med i regel med tumstock. I viss mån har även latta använts (vid dokumentation av byggnadsdelar). Byggnaderna har dokumenterats på något olika sätt. Vad gäller njallan har exteriöra ritningar gjorts från alla sidor samt även golvplan, i skala 1:10. Här har vi valt att rita upp konstruktionen när vi ritat. I övrigt har detaljritningar



Svart prick markerar Skålka-vistet, NV om Storståkke. Ur Röda kartan © Lantmätetriverket, Gävle 2001. Medgivande M 2001/6547.

gjorts på de delar som bytts, i skala 1:10 (utom njalladörr som ritats i skala 1:4). Vad gäller takbrädor har samtliga ritats.

1997 gjordes en plan (skala 1:20) över kåtan samt en skiss hur den såg ut. Vad gäller kåtan var den så pass nedfallen att vi ansåg, 1998, att det var meningslöst att rita kåtan på samma sätt som njallan. Vi valde i stället att rita timrad stomme för sig, innertak för sig samt till sist takstomme. Samtliga sidor på kåtan ritades från alla fyra håll. Allt i skala 1:10. Dessutom ritades alla ingående reppebrädor samt även takstomme. Takstomme samt brädor är ritade som de ser ut i vågrät position. Inskriptioner från takbrädor och takstomme i kåta har dokumenterats inomhus. Kåtan kan med utgångspunkt i detalritningar rekonstrueras. Två ritningar visar stomme i kåtan.

Inskriptioner i kåta och njalla har kalkerats i skala 1:1 (vanligen dock ej blyertsinskriftioner som har skrivits av). I de flesta fall har riktning uppåt angivits för varje inskription. På de i konstruktionerna ingående delarna har antingen inskriptionerna ritats ut eller så har platsen angivits med kryss och nummer (tex I 21). Blyertsinskriftioner har ofta varit svåra att läsa.

Vad gäller dendroprover har dessa tagits på delar som bytts ut.

5 Undersökningsresultat

Dateringarna av njallan och kåtan visar att vi har att göra med konstruktioner vars äldsta delar är från slutet av 1700-talet.

För njallan kan två olika tidshorisonter anges. Njallan har uppenbarligen byggts omkring 1790. Att döma av dateringarnas spridning (1781-1790) har virke insamlats under några år. Alternativt har man blandat färskt virke och ved från torra träd. Vad man kan bedöma har njallan vid byggnationen försetts med ett brädtak av vågrätt liggande brädor som narats fast i gaveltimret. Denna typ av tak är väl dokumenterade på andra äldre brädnjallor från de N delarna av Arjeplog. De två huggna urtagen i vardera gavelsida, antyder att takdelen gjorts färdig på marken och sedan lyfts på plats.

Efter knappt 100 år har njallan flyttats till en ny rotstolpe (kring 1875). Dateringen av sista årsringen på rotstolpen antyder att trädet dödades några år innan njallan flyttades. När njallan flyttades byttes golv och gietkam. Sannolikt har taket inte kunnat hålla tillräckligt tätt från väta, av den anledningen har vissa delar börjat ruttna. Vid flyttningen av njallan lagades innertak med smidd spik samt på det gamla taket lades troligen också näver och ett vedtak av rundvirke. Detta är den utformning vi möter på bilderna från 1950-talet.

Kåtan gav vid en första anblick ett relativt sent intryck. En fint skuren inskription i den NNÖ väggen antydde byggår till 1902. Dendrodateringarna ger dock mer information. En av innertaksbitarna har daterats till 1789-1790, dvs samtida med byggnationen av njallan. Uppenbarligen har kåtan lagats på nuvarande plats eller flyttats till en annan plats. Det förstnämnda är troligast då njallan redan fanns på plats 1902. Förhållandet indikerar att både njallan och kåtan ursprungligen funnits inom vistet sedan 1790-talet.

Vid upprustningen av kåtan 1902 har gamla delar återanvänts. Detta kunde även konstateras före det att dateringarna var gjorda, bl a genom inskriptioner i kåtan. De äldsta var från 1870-talet. På en av brädorna från reppehållet, T 96, var också en rad fint skurna inskriptioner från 1890-talet. En av innertaksbrädorna på ingångssidan, T 65, hade ett urtag som visade att den kom från en annan plats i kåtan, sannolikt ett urtag för grytås.

Vid renoveringen av kåtan, i början av 1900-talet, har smidd spik använts i viss utsträckning, bl a till reppebrädor.

En sammanställning av inskriptioner från kåtan visar att den använts främst under vårvinter och höst (de flesta inskriptioner med datum är dock från 1900-talet).

6 Sammanfattande synpunkter

Arbetet med Skålkavistet har visat att dendrokronologiska analyser kan ge mycket värdefull information om byggnadernas ålder. Dendroanalysen kan också ge viktig information vad gäller förändringar i byggnaden under tidernas lopp.

Vid upprustningsarbetet har största delen av arbetet gjorts inomhus under en relativt utsträckt period (ca 4 mån). Fördelen med detta har varit att man kunnat fundera på olika lagningsalternativ innan slutgiltigt beslut tagits. En nackdel med flyttning av skört virke är att det kan gå sönder eller nötas. Enligt vår erfarenhet är helikoptertransport klart skonsammast i de fall byggnaden ligger långt bort och i oländig terräng.

7 Tekniska och administrativa uppgifter

Länsstyrelsens beslut: dnr 222-2390-97, dnr 222-12091-98.

Utförandetid: 11/9 1997-12/6 1999.

Finansiering: Arbetet har bekostats av byggnadsvårdsmedel.

Tidsåtgång: Dokumentation genomfördes av S-E Elveback och L Liedgren, Silvermuseet, 10/9-11/9, 1997: uppritning av njalla och delvis uppmätning av kåta. 6-8/10 1998: uppmärkning av alla delar till njalla, uppritning av delar till kåta och uppmärkning av dessa samt nedmontering av byggnaderna. 8-9/12 1998: transport (med skoter och bil) av njalla och kåta till Mullbacken. Januari-april 1999: kompletterande dokumentation (av främst njalla) samt restaurering av byggnaderna. 5/6 1999: transport av byggnader till Västra Rebraur, paketering. 7-12/6 transport av byggnadsdelar med helikopter till Skålka samt uppmontering och färdigställande.

Totalt fältarbete med dokumentation, nedplockning, transporter och uppsättning i fält har åtgått 377 arbetstimmar eller ca 47 arbetsdagar. Av detta utgörs 254, eller ca 32 arbetsdagar av arbete i samband med uppsättning av kåta och njalla i Skålka.

Övrigt arbete med dokumentation och restaurering inomhus fram tom 22/6 1999 har tagit 409 tim eller ca 51 arbetsdagar.

Till detta kommer rapporttid omfattande ca sex arbetsveckor.

Personal: Antikvarie Lars Liedgren, byggnadstekniker Sven-Erik Elveback, praktikant Anders Johansson, sagesman Lars-Erik Ruong samt Erik Johansson.

Analys: Dendrokronologisk analys samt vedbestämning.

Kvarvarande prover: De delar av kåtan (ej timmerstomme, näver och yttertak) och njallan (ej näver och yttertak) som bytts förvaras tills vidare på Silvermuseet.

8 Källor

Manker, E. 1968. Skogslapparna i Sverige. Acta Lapponica XVIII.

Ruong, I. 1944. Studier i lappsk kultur i Pite lappmark och angränsande områden.

Muntliga uppgifter

Lars-Erik Ruong samt Holmfrid Andersson.

Skålka-vistet, Ståkke sameby, Arjeplogs sn

Ritning av L. Liedgren, 1997

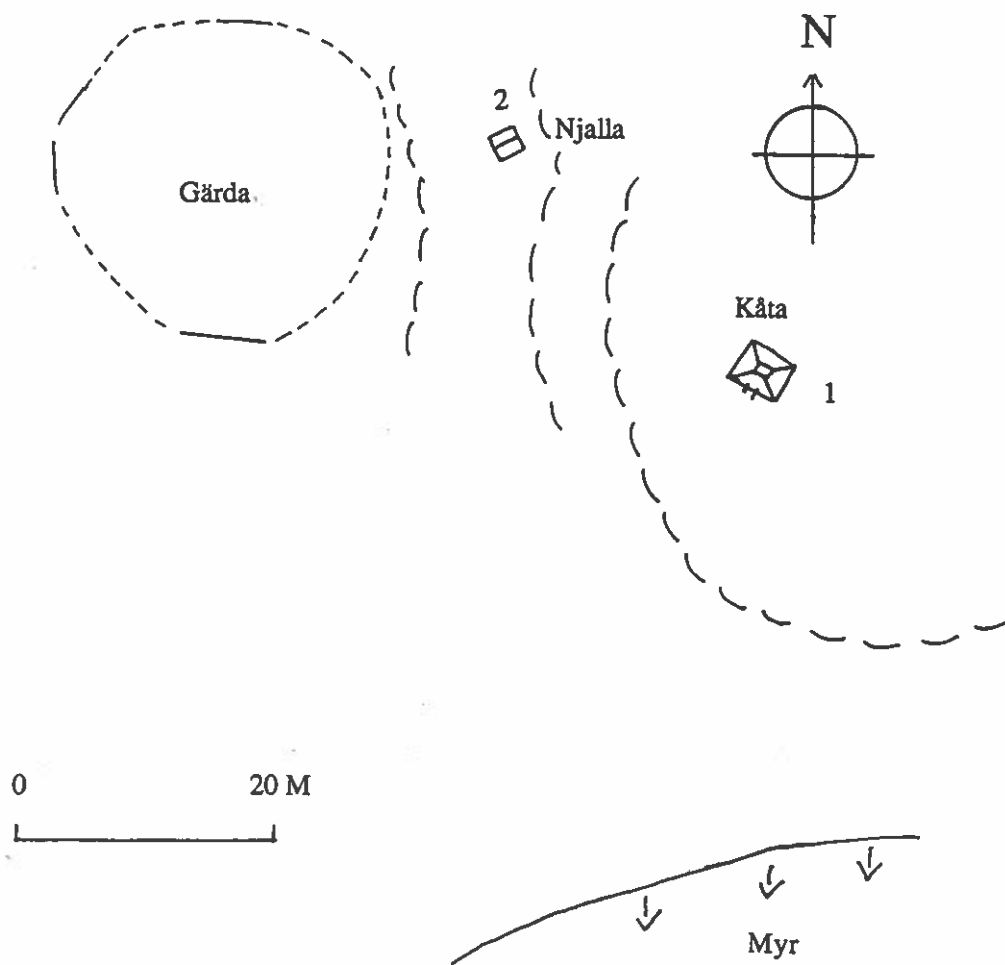


Fig 2 Skålka-vistet vid Stor-Ståkke:

9 Bilagor

9.1 Dokumentation och restaurering av kåta och njalla

Beskrivningarna av byggnaderna utgör en kompilering av dokumentation som skett både i fält och inomhus 1997-1999.

9.1.1 Dokumentation och restaurering av njalla

Njallan var belägen mellan mjölkningshagen och kåtan. Den stod i V-sluttande mark, delvis igenväxt av lövsly. På foto, förvarat på Silvermuseet (taget 1952), syns njallan från SÖ. Av bilden framgår att den vid tillfället haft näver- samt vedtak. Takveden verkar redan då vara i dåligt skick och hade ställvis fallit ned. Takveden har enligt bilden varit fastsatt med träpinnar dragna genom hål i övre delen av takveden. Av bilden framgår också att det funnits en liten njallastege av traditionell utformning framför dörren.

Före dokumentation av njallan höggs en del björksly bort, bl a för att kunna fotografera. Vid dokumentation 1997 fanns inga spår kvar av näver och vedtak på själva njallan. Däremot påträffades rester av vedtaket och nävern på marken i samband med njallan. Genom avtorvning, kring en del bitar från vedtaket, kunde ett exempel på yttertaksvirke i full längd dokumenteras.

Genom årens lopp har tydligen njallan kommit att luta mer och mer åt SÖ. Vid något tillfälle har man också slagit in kilar i underredet för att räta upp njallan. Lutningen hade medfört att en del konstruktionsdelar förskjutits (timmerstomme saknade narar). Av den anledningen valdes, 1997, att dokumentera njallan som den sett ut rak. Njallan dokumenterades genom ritning av alla sidor med ingående konstruktionsdetaljer, golv och underrede uppifrån samt detaljstudier av vissa konstruktionsdetaljer. Detaljdokumentation gjordes vid restaureringsarbeten 1999. Här inriktades främst dokumentationen på de delar som byttes ut.

Njallan var 2,12-2,2x1,82 m, ÖNÖ-VSV (mått taget mitt på väggarna, utsida). Av planen på golvet framgår att njallan var något skev, dvs att den NNV långsidan var något längre än den SSÖ (ca 0,08 m). Från undersida av gietkam till övre delen av nockbräda var avståndet 1,86 m.

Njallan var placerad på en rotstolpe, ca 1 m h räknat från markytan och ca 0,4 m i diam. På stubben var en närmast kvadratisk, 0,16x0,17 m stor tapp, insatt i ett kvadratisk hål i gietkam. Tappen var svagt konisk, 0,14x0,14 m stor i toppen. I den SV delen av taphålet var en tunn kil.

Rotstolpen var enligt vår bedömning av tall, vilket verifierades av dendroanalysen. Stolpen var barkad med yxa. På den NNV sidan var flera inskriptioner. Rotstolpen var relativt välbevarad men eroderad vid rötterna, delvis rutten vid tappen samt lutande mot SSÖ.

Gietkam var 2,52 m l, 0,4-0,45 m br samt intill 0,25 m tj. Vi bedömde att materialet var av tall. I ÖNÖ delen, på den NNV sidan av gietkam var spår efter en barktäkt. Gietkam var slättäljd på ovan- och undersida. I gietkam fanns urtag för timringen i ändarna. Urtagen var 0,09-0,1 m dj. Avslutningen i ÖNÖ, dvs ingångssida, var snedhuggen. Enligt L-E Ruong har detta gjorts för att ställa njallastegen snett mot gietkam. Den NÖ delen av gietkam var i dåligt skick och kraftigt rutten. I den andra kortsidan var gietkam rakt avhuggen. På undersidan fanns två urtag för tvärbjälkar. Urtagen var ca 0,12 m dj, 0,18 m breda i botten och 0,12 m längst upp.

I dessa urtag var insatt två tvärbjälkar med motsvarande tvärsnit, 1,84-1,86 m l. bjälkarna var också avsmalnande efter längdaxeln, i ena delen 0,17-0,19 m br i den andra 0,13-0,15 m br. Uppenbarligen har bjälkarna kilats in i urtagen på gietkam till dess de suttit fast ordentligt.

På tvärbjälkarna var tre halvkluvna golvstockar lagda på vardera sida om gietkam.. De flesta var gjorda av gran. Halvklovorna var 2,25-2,4 m l, 0,15-0,25 m br och 0,1-0,14 m tj. Golvstockarna avslutades i VSV i kant med timmerväggens ytterkant medan stockarna i ÖNÖ stack ut upp till 0,35 m utanför timmerväggen. På golvstockarna var

urtag på ovansidan i båda ändarna för timret. Urtag var också täljda på undersidan för de två tvärbjälkarna. I NNV var en klen, i tvärsnitt kilformad, brädbit insatt, ca 1,45 m l. Den var insatt för att täta en springa i golvet. Samtliga golvstockar var i dåligt skick.

Timringen bestod så vitt kan bedömas av blandad tall och gran, vanligen av bilade stockar men i några fall även av halvkluvna stockar. Timret var av varierande dimensioner, 0,11-0,3 m i diam. Virket var bilat och allt hugget med yxa/bila. Alla knutar utom en var gjorda i halvtröskelknut. Den avvikande var gjord med rännknut. Stockarna var i allmänhet inte dragna utan oftast endast anpassade till varandra. Någon tätning i form av mossor kunde ej noteras.

Timringen i SSÖ bestod av sex stockar, 0,11-0,23 m i diam. Stockarna var märkta med inhuggningar, märkligt nog både på in och utsidan. På översta stocken fanns ett narhål för den halvkluvna stocken vid takfoten samt ytterligare två hål som var genomgående i stocken (se ritning). Vad de senare två hålen använts till har ej kunnat avgöras. Klart är att endast ett hål fanns för nar i NÖ på själva takbrädan. På den näst understa stocken var en skada, uppenbarligen spår efter utplockning av blykula. I övrigt var ett antal inskurna initialer: "SAL", "AMMD", "SAD", "SKMD", "ND", "AMD", "WAD".

Timringen i VSV gaveln, bestod av nio stockar, 0,12-0,35 m i diam, bilade till en tjocklek av 0,1-0,13 m. Stock 1-6 var märkt på utsidan med jack. Dessutom var ett rektangulärt och ett närmast kvadriskt urtag under åsarna. Urtagen var 0,1x0,08 m resp 0,07x0,07 m stora. Urtagen var tvärt inhuggna i övre kanten, ca 0,04-0,05 m dj, och därefter sluttande ut mot stockens yta nedåt. På knutarna i stock nr C 6 var inhuggna urtag för takfotsbräda.

Timringen i NV långsidan, var gjord av sex stockar, 0,12-0,22 m i diam. Inga inristningar fanns på utsida eller insida förutom två triangelformade märken på tredje stocken nedifrån. Av den översta stocken fanns endast fragment kvar.

Timring i ÖNÖ (gavel och ingångssida) bestod av nio stockar, 0,12-0,28 m i diam. Av dessa var de två understa i mycket dåligt skick. Även på denna gavelsida av njallan var två urtag under åsarna, utformade på samma sätt som i den SV gaveln. På gaveln fanns en inristad inskription NNV om dörrhål: "A M (L?)" samt en inskription på dörr "SXAD". Ytterligare en inskription fanns på insidan av stock A 8 "S. Borg Snärre" (Sjul Borg). Inskriptionen var gjord i blyerts. Liksom i VSV har knutarna på stock A 6 urtag för takfotsbräda.

I gavlar var sex åsar insatta, 0,06-0,14 m i diam. Intimringar var gjorda i den övre delen av stockarna. Dessa åsar höll timret på plats i de övre partierna av gavlar. Konstruktionen saknade helt narar nedslagna i timret. Samtliga åsar var av gran, två var i dåligt skick. De grövre delarna av åsarna hade bilade sidor.

Dörrhål var 0,51 m br och 0,47 m h, från 2:a stock till 5:e stock. Dörrhålet hade svängd ovansida. På insida var ett 0,03-0,05 m dj urtag för dörrinpassning. På NNV insidan har dörrhålet snedhuggits mot gåt för att dörren skall kunna svängas. Ovan dörrhål, på insidan i NNV, var en liten snedställd fastspikad tvärslå för dörrupphängning, ca 0,27 m l och 0,04 m br. På undersidan av den var ett urtaget spår, i timret, för motsvarande gångjärnspinne på dörr. Någon tvärpinne och urtag kunde ej noteras på nederkant av dörrhål, här var dock virket tämligen ruttet. Sannolikt har här suttit en liknande tvärslå som på ovansidan. Under den fastspikade övre tvärslån var spår efter en tränar. Detta indikerar att slåarna i ett första skede varit narade. Troligen har en lagning skett samtidigt som taket lagades (se nedan).

På den NNV och SSÖ sidan av dörrhål var V-formade gåturtag, ca 0,04 m br och 0,05 m dj. Gåtarna kunde ej påträffas men på undersidan av stock A 5 fanns tydliga märken efter gåtarna. Med utgångspunkt i dessa kunde gåtarnas tvärsnitt uppritas. På en av stockarna, A 4, SSÖ om dörrhål, var spår efter en bygel där låskolv gått in.

Dörren fanns ej på plats vid första dokumentationen 1997. Den hade, som tidigare tidigare nämnts, inlämnats till Silvermuseet av Holmfrid Andersson, Abaur. Avritning av dörr och måttangivelser är således gjorda på en helt upptorkad konstruktion.

Dörren var gjord av två bilade brädor, 0,023-0,03 m tj, något avtunnade på utsidan i överstycket (se ritning). Brädorna var tagna från kärnved och vända med kärna utåt resp inåt. Brädorna är inbördes av olika bredd men har vänts så att bredden på dörren blivit ungefär lika. I överkant var dörrens överstycke avrundat. Täckbrädorna hölls samman av två tvärsllåar på baksidan, 0,49-0,5 m l och 0,085-0,09 m br och 0,021-0,024 m tj.

Slåarna var gjorda av bilat virke med kärnan vänd in mot täckbrädorna, de var mer eller mindre snedfasade i kanterna.

Slåarna var fastsatta med åtta tränarar vardera. På insidan var nararna utformade med rektagulära och koniska huvuden, 0,015-0,018 m l och 0,01-0,012 m br. I tvärsån var längsgående rektangulära hål som naren var nedslagen i. På utsidan var även här längsgående rektangulära hål där naren anbringats. Dessa hål, som var 0,009-0,012 m l och 0,008-0,009 m br, hade längdaxel i täckbrädornas fibrerriktning. I nararna var inslagna intill 0,008 m tj kilar. I de kilar som var tydliga var årsringarna i kilen i narhållets längdriktning.

Förutom nararna fanns två hål i mittpartiet av dörren, ett rundat och ett ovalt. På insidan var hålen utformade som narhålen på tvärslåarna, dvs inskurna för ett narhuvud. På utsidan var hålen rundade. Den troligaste tolkningen är att här har suttit ett dörrhandtag av trä. Dörrhandtaget har dock varit borta länge då man ej kan se några märken efter handtaget på dörrrens utsida, hela ytan var likformigt vinderoderad.

Ett stort hål fanns i ena delen av dörren. Detta har troligen gnagts av mård. I samband med hålet fanns spår efter ett mindre ovalt hål, ca 0,035x0,008 m st. I hålet satt några stumpar av läder fastknutna. Hålet var rest efter nyckelhål. I samband det avlånga hålet var också några spikhål synliga. Längre in på dörren var också en svagt antydd kant. Uppenbarligen har här suttit ett lås på insidan av dörren. Låsbredd har varit ca 0,12 m, höjd är ej möjlig att avgöra.

Ytterligare ett hål, av samma utseende som narhålen, fanns på dörren NNV om mårdhålet. Funktionen för hålet kan ej avgöras. Möjligen har dörrhandtag ersatts med en läderstropp som suttit här.

Dörrrens gångjärn har bestått av två rundade pinnar som ha täljts på den NNV täckbrädan. Den övre pinnen var ca 0,09 m l, med ovalt tvärsnitt, 0,03-0,034x0,023-0,026 m st. Av den undre pinnen var endast fragment kvar, övrigt var borttruttat.

Av yttertaget, som syns på bilden från 1952, fanns inga rester kvar 1997. Däremot hade undertaket blottats i sin helhet. Det var gjort av liggande brädor av klucket och bilat virke, sex på den NNV och sju på den SSÖ sidan (nockbräda och takfotsbräda ej inräknade). Brädorna var 2,35-2,4 m l, 0,13-0,23 m br och 0,04-0,07 m tj. Brädorna var utformade på så sätt att nederkanten var snedtäljd så att en överlappande kant till nästa bräda skapats. Konstruktionen gör att taket ursprungligen varit vattenavvisande (se ritning av brädor). Alla brädor utom nr 5 var anbringade med kärnsida utåt. I kanterna hade alla brädor urtag för timmervägg. Urtagen var 0,02-0,04 m dj. Urtagens kanter inåt var i praktiskt taget alla fall något sneda (se ritning). Alla brädor var fastsatta med 1-2 narar som slagits fast i timret i gavlarna. I en del fall hade hemsmidd spik använts, uppenbarligen vid en reparation av det ursprungliga taket. Nockbräda var gjord av ett enda stycke. Nockbrädan var i tvärsnitt V-formad. Nockbrädan var lagd med överlappning på nästa bräda och fastsatt med tre narar på vardera sidan nockåsen. Taket avslutades nedåt med en halvkliven, täljd, stock som fastsatts i knutarna genom urtag. Takfotsbrädorna hade täljts tunna på undersidorna. Av någon anledning har ej takbrädan ovanför takfotsbrädan överlappat densamma på samma sätt som övriga takbrädor. Här kan man tänka sig att konstruktionen gjorts om något vid reparation av taket.

Innertaketets konstruktion som den framträder här illustrerar på ett tydligt sätt att njallan från början endast haft ett tränarat tak. Detta är också mycket vanligt förekommande på de äldre njallorna från fjäll- och skogsland inom Luokta-Mavas samt Ståkke samebyar. Taket har troligen efter en viss tid blivit för dåligt och reparerats bl a med spik. Vid detta tillfälle har sannolikt nävern och vedtaget lagts på. Dendrodateringarna antyder att detta har skett under andra hälften av 1800-talet.

Ytterligare en kommentar kan göras, angående de inhuggna urtagen på njallans gavelsidor. Vår tolkning är att de indikerar att njallan kan ha konstruerats, alternativt flyttats, i två delar. En första del med gietkam, golv samt de fem först timmervarven. Den andra delen from stock nr sex på gavlarna samt tak. Om montering genomförs på detta sätt kan tak färdigställas på marken. För att göra ett brädtak av denna typ, som håller tätt, måste varje bräda noga inprovvas och naras. Det skulle således vara mycket besvärligt att gå upp med en stege och prova ut passning. Om takdelen gjordes på backen skulle den kunna lyftas på av fyra man med hjälp av två bjälkar. För att ta loss bjälkarna kan man ha lyft en gavel i taget genom att trycka med två stockar mot urtagen. En indikation som

styrker ovan förda resonemang kan vara att märkning av stockarna endast går upp till stock nr sex.

9.1.2 Datering av njalla

Njallan antydde i sin konstruktion ålderdomliga drag och har därför dendrodaterats. Här har olika konstruktiva element valts ut. Dock har vi varit hänvisade till de delar som bytts ut mot nya (pga avsaknad av lämplig provborr har proverna sågats). Sju vedprover har dendrodaterats (se nedan):

- Nr 1 Prov på ved från golvstock nr 20.
- Nr 2 Prov från innertaksbräda nr 12.
- Nr 3 Prov från innertaksbräda nr 6.
- Nr 4 Prov från innertaksbräda nr 7.
- Nr 5 Prov från gavelstock A 8.
- Nr 6 Prov från gietkam över barktäkt.
- Nr 7 Prov från rotstolpe.

Tabell över dendroprover från njalla

Catras dendro nr	Trädslag	Antal radie	Antal årsringar	Prov nr	Konstruktion	Del av konstr	Nr på del av konstr.	Datering
89008	Tall	2	74	Skålka nr 1	Njalla	Golvplanka	C 20	Vintern 1874-75
89009	Tall	2	216	Skålka nr 2	Njalla	Takplanka	12	Vintern 1789-90
89010	Tall	2	201	Skålka nr 3	Njalla	Takplanka	6	Vintern 1783-84
89011	Tall	2	227	Skålka nr 4	Njalla	Takplanka	7	Vintern 1781-82
89012	Tall	4	272	Skålka nr 5	Njalla	Gavelstock	A 8	Vintern 1783-84
89013	Tall	2	181	Skålka nr 6	Njalla	Gietkam	-	Vintern 1871-72
89018	Tall	2	113	Skålka nr 11	Njalla	Rotstolpe	-	Vintern 1868-69

Icke klimatologiska tillväxtstörningar

Prov nr	1600-tal	1700-tal	1800-tal
1	-	-	1850
3	1646	-	-
4	1643	-	-
5	1640	1774	-
6	-	-	1830

Dateringarna av virke från njallan visar att det finns två tidshorisonter. Njallan bör ha byggts omkring 1790 och har reparerats under 1870-talets mitt. Man kan dock konstatera att dateringarna av byggnadsfasen fördelar sig under en tidsrymd av sex år samt visar på tre olika år när de träden dött. Förklaringen kan möjligen vara att virke huggits under flera år. Likaså kan man konstatera att samma förhållande markeras under 1870-talet.

Dateringen av rotstolpen till njallan visar att trädet dog vintern 1868-1869, vilket i sin tur visar att njallan har flyttats.

9.1.3 Inskriptioner på njallans väggar och njallastolpen

På den SSÖ långväggen, på gavel i ÖNÖ och på njallastolpe förekommer inskriptioner. De flesta är skurna i äldre stil, kring 1900 eller äldre, de flesta förkortningar slutar på D (dotter) dvs det är kvinnonamn. På Njallastolpen är förutom några äldre inristningar en yngre inskription "Lindblom". Se vidare nedan.

9.1.4 Sammanfattning

Den dokumenterade njallan från Skålka tillhör en av de få kvarvarande äldre timrade njallorna inom Arjeplogs skogssamiska område. Enligt datering av ingående virke har den byggts omkring 1790. En reparation har skett på 1870-talet, då byttes troligen hela golvet samt gietkam. Sannolikt lades också ett vedtak på det gamla brädtaket. Inskriptioner har i de flesta fall ej kunnat identifieras. Njallan tillhör det äldsta skiktet av njallor som ännu finns kvar i det samiska området.

9.1.5 Åtgärder vid restaurering av njalla

Utgångspunkt för restaureringarna har varit att behålla så mycket som möjligt av den gamla konstruktionen. Utbytta delar har gjorts på liknande sätt som förlaga. Vissa delar har reparerats med pålimmad ny brädbit. I dessa fall har Sica-Flex använts, en mörk fogmassa som vanligen används i båtar.

Gietkam

Gietkam utbytt mot ny av tall, av liknande dimensioner.

Golv

Golv utbytt mot nya av liknande dimensioner: A 16 tall, A 17 tall, A 18 tall, A 20 gran, A 21 gran A 22 gran, A 23 gran.

Timmerstomme

A 1-2 utbytta mot stockar av gran. A 8-9 utbytta mot stockar av tall. A 6 har fått ny knut i NNV (limmad) och delvis ny knut i SSÖ (limmad och skruvad, det senare för fastsättning av takfotsbräda). Del av insida har också reparerats (limmad). A 5 har fått ett smärre nytt parti vid dörr (limmat och fastskruvat). B 5-6 utbytta mot stockar av gran. C1 har fått förstärkning på undersidan av fastskruvat järnbleck. C 6 har fått påbyggd knut i SÖ för fastsättning av takfotsbräda (limmad och skruvad). D 6 är utbytt mot stock av gran.

Takåsar

Ås 12-13 har bytts mot nya av liknande dimensioner och av gran.

Innertak

Följande bräddor har åtgärdats: nr 2 ny bräda av gran, nr 3 lagad med pålimmad bit, nr 4 lagad med pålimmad bit, nr 5 lagad med pålimmad bit, nr 6 ny bräda av tall, nr 7 ny bräda av tall, nr 8a ny bräda av gran, nr 10 utbytt mot ny av gran, nr 11 reparerad med pålimmad bit på ovansidan, nr 12 ny bräda av tall, nr 13 ny bräda av tall, 14a ny bräda av tall, 14b ny bräda av gran. Samtliga narar har gjorts nya.

Yttertak

Som ovan konstaterats finns förebilder till yttertaket på bild från 1952 samt enstaka bevarade rester av yttertaket stockar. Vi har dock, som ovan nämnts, konstaterat att det ursprungliga taket med all sannolikhet från början varit ett enkelt brädtak. För att kunna behålla delar av det gamla taket har vi valt att lägga näver och ett yttertak lika på bild från 1950-talet. Yttertaket gjordes av barkat rundvirke av gran

Dörr

Dörr har gjorts ny efter originalet, av kliven och bilad tall. På dörren har handtag satts fast mostvarande de tapphål som förekommer på original.

9.1.6 Uppsättning av njalla i Skåлка

Ny rotstolpe valdes då den gamla ansågs vara i för dåligt skick och dessutom lutade. Den gamla rotstolpen har skyddstäckts med näver. Som ny njallastolpe valdes istället en tall av samma dimension, men ett 70-tal m S om kåtan.

Tallen avverkades med huggyxa. Tapp högs ut med yxa. Gietkam anlades ngt högre än på den tidigare platsen. Urtagen i gietkam tjärades, likaså ändarna till golvåsarna. Här klämdes även näver fast som skydd för åsarnas ändpunkter. Golv lades på plats. Alla knutningar tjärades innan timmerväggarna monterades. Tak sattes fast med nygjorda tränarar. I de flesta fall fick nya hål borras i timret. Hål i de nya takbrädorna gjordes med borr samt efterbearbetning med kniv. Näver lades på tak i ca tre lager och därefter övertaket av barkat rundvirke. Takvirket sammanbands i nockparti av nytagna barkade granslanor. Njallastege gjordes av tall tagen i närheten av Skåлка. Steg högs in och den anpassades mot den snedhuggna änden av gietkam. Till sist försågs dörr med hasp.

9.2 Dokumentation och restaurering av timrad kåta

9.2.1 Beskrivning av kåta

På Skåلكavistet var också en timrad kåta. Kåtan förekommer även denna på en vinterbild från 1952 i fotoarkivet på Silvermuseet. Tyvärr syns bara taket av kåtan, resten döljs av snö. Vid dokumentation 1997 visade det sig att hela yttertaket hade lyfts bort, för inte så länge sedan, och plast var pålagt för att göra taket tätare. Sedan har rester av yttertaket ånyo lagts dit samt diverse slanor.

1997 gjordes en skiss av kåtan på den tid som blev över vid dokumentation av njallan. 1998 gjordes en ny dokumentation där de ingående delarna dokumenterades var för sig.

Kåtan var rektangulär, 2,9x3,5 m (VNV-ÖSÖ), innermått) med ingång i SSV. Allt virke, förutom stockar var klivet och bilat. All spik var hemsmidd utom vid dörrhål där också trådspik använts. Dessutom fanns en del galvaniserad spik som använts vid fastsättning av plast. Den ursprungliga spikningen var endast använd för att fästa ihop brädorna runt reppehållet samt brädor vid dörrhål.

Timringen bestod av bilade stockar i något varierande dimensioner, 0,15-0,23 m. De hade bilats till en bredd av 0,11-0,13 m. I långsidan i NNÖ var två stockvarv och i SSV var två stockvarv samt en halvstock som ej var intimerad. I kortsidorna (i ÖSÖ och VNV) var tre stockvarv. Stockändorna var huggna. Timring var gjord utan drag, endast tilljämnat med yxa. I den översta stocken var ett V-format längsgående spår för isättning av takbrädor, 0,04-0,05 m dj. På de översta stockarna var V-formade inhuggningar ibland på innerkant, ibland på ytterkant, ibland på både inner och ytterkant. Inhuggningarna var uppenbarligen gjorda för dränering av vatten som kunde samlas i spåret för takbrädorna.

I alla väggar utom i SSV fanns draghål. Två i köksdelen och ett vardera i VNV och ÖSÖ. Dragålen var igensatta med ursågade klossar, någon med täljt urtag på undersida. På den NNÖ väggen var två hyllor, uppurna av vardera två i timmerväggen inslagna pinnar. På vardera sida av dörrhål fanns ett urtag, 0,2-0,3 m från dörrhålet. Urtagen var sannolikt gjorda för vränger som hållit upp mullstock. Timret var mycket ruttet vid ingång.

Mitt på den översta stocken i NNÖ var inskuret, i större stil, året 1902, sannolikt byggnadsår för sista ombyggnationen av kåtan.

Yttertak av 0,1-0,2 m tj stockar varav en del halvkluvna. Ovan dörrhål har uppenbarligen funnits en intappad tvärså som hållit upp takvirket ovan dörr, enligt 1950-talets foto. Efter samma foto kan man konstatera att en fastspikad tvärså också satts fast längre upp. Vid borttagande av torv i anslutning till kåtan i NNÖ och ÖSÖ påträffades rester efter nedrasade mullstockarna. Inga spår syntes efter inhuggningar i knutar för fästning av mullstockar.

Under yttertak har varit näver, pga av omläggning kan ej bedömas hur detta legat. Det kvarvarande nävret var av intill 1,0 m långa bitar.

Innertak var av kluvet virke, vanligen bilat. Även några bitar rundvirke förekom. Virket var i övre delen avtunnat på undersidan och eller ovansida för anpassning mot vågräta brädor runt reppehål. Likaså fanns i nedkant anpassning till det V-formade spåret i timmerstockarna. Innertaksbrädorna var ej spikade. Några av brädorna hade inskriptioner från tiden före 1902 (den äldsta 1870 eller 1873) som visar att man återanvänt delar av en äldre kåta. Bland brädorna till det NNÖ innertaket var även två björkstörar med sparade kvistar för upphängning. En bräda hade vidare ett fyrkantigt hål i kanten som kan härröra från upphängning av grytås.

Takstomme bestod av fyra ådnåris anbringade i kortsidenväggarna ut mot knutarna. Bottenpartiet på ådnåris i SSV var på båda sidor anbringade en liten bit från knuten. Ådnåris var bilade närmast kvadratiska i tvärsnitt i de nedre delarna, 0,07-0,08 m i tvärsnitt och 2,61-2,62 m l. På insidan av ådnåris, i NNÖ och SSV, var två bilade tvärsåar fastspikade med hemsmidd spik, på ca 1,5 m höjd ovan golvytan. Brädorna var ca 0,13 m breda och 0,02-0,03 m tj. Dessa utgjorde underlag för grytås.

Reppehålet bildades av fastspikade bilade brädor (4-6 spikar till varje bräda). I VNV och ÖSÖ var tre brädor, i NNÖ fyra brädor och i SSV tre brädor samt en som endast gick fram till dörrhål. Dessa bildade rökhålet, i översta partiet 0,95x0,33-0,38 m st (NNÖ-SSV). I den rekonstruerade kåtan var höjd från härd till översta del av reppehål ca 2,2 m.

Dörrhål var konstruerat så att ett 0,57 m br hål upptagits i den översta stocken i SSV. På båda sidor om detta hål har ytterligare 0,25-0,35 m av stockens utsida avlägsnats så att takvirke kunnat ansättas mot den understa stockens ovansida. De innertaksbrädor som bildade dörrhål hade givits en svagt böjd utformning. I översta partiet av dörrhål hade en vågrät bräda varit fastspikad.

I mitten av kåtan var en oval härd, 1,25x1,1 m (NNÖ-SSV). Kring kanten fanns en skoning av 0,1-0,5 m st stenar. Ö om härden var ett liggbås arrangerat med avgränsning genom kientimmer. På liggplassen, liksom på övrig golvyta, var granris.

Utanför kåtan påträffades rester av en dörr bestående av två plankor sammanhållna av två fastspikade tvärsåar. Dörren, som var 1,12 m h och intill 0,55 m br (det senare uppskattat värde, kan ha varit något bredare då dörrhål var 0,57 m br). Upp till var brädornas sidor täljda så att dörren fått en svängd profil. Översta partiet var rakt avtaget.

I kåtan förekom viss kvarlämnad utrustning. Nämnas kan en grytkedja av böjda järntenar, 3 mm ståltråd. Denna var delad i två delar: en med länkar, 1,2 m l och en del bestående av två länkar formade som två krokar i vardera ände, tillsammans ca 0,36 m l.

9.2.2 Datering av kåtan

Dateringarna från virket i kåtan visar, liksom njallan, att de byggts i flera faser. Här kan vi konstatera att två tidshorisonter är belagda i kåtan: dels tiden kring 1790, dels 1900-talets början. Den första horisonten sammanfaller med uppförandet av njallan. Den senare utgör förmodligen en större renovering av kåtan då bla timmerstomme har bytts. Det fint inskurna året 1902 bör markera när ombyggnaden var färdigställd. Detta konfirmeras av dendrodateringen av en av timmerstockarna som visar att trädet fällts vintern 1901-1902.

Det konstateras även i rapporten, att provet från timmer i kåtan uppvisar en utglesning av skogen kring 1867-1868 vilket tidsmässigt sammanhänger med flyttningen av njallan samt reparation av densamma.

Dendrodateringar, Skålkakåtan

Catras dendro nr	Trädslag	Antal radie	Antal årsringar	Prov nr	Konstruktion	Del av konstr	Nr på del av konstr.	Datering
89014	Tall	2	61	Skålka nr 7	Kåta	Planka reppehål	T 88	Vintern 1902-1903
89015	Tall	2	83	Skålka nr 8	Kåta	Planka reppehål	T 93	Vintern 1789-90
89016	Tall	1	201	Skålka nr 9	Kåta	Innertak	T 21	Vintern 1901-1902
89018	Tall	2	147	Skålka nr 10	Kåta	Timring i SSV	-	Vintern 1901-1902

9.2.3 Restaurering av kåta

Kåtan, liksom njallan, restaurerades i Mullbacken under vintern. Ny stomme av grantimmer gjordes. Dräneringsrännor höggs ut på det översta timmervarvet lika som förr. Självvuxna krokare insattes för att hålla mullstockar vid ingång. Några enstaka bitar av innertak byttes då de var för dåliga att behålla. Innertaksbrädorna torkades rena med såpvatten för att avlägsna algbeväxning samt mögelsvampar. De sämsta delarna av innertaket togs bort (främst mindre delar av bottenpartier av innertak). De delar av brädorna som hade spår av röta tjärades, främst bottenpartier samt utsida. Vad gäller stomme till taket togs mindre del bort av översta partiet av en ådnårs. Här insattes en pålimmad bit (limmad med Sica-Flex). Tre av de bilade brädorna i reppehållets översta del byttes mot nya då de var kraftigt angripna av röta.

I dörrhål användes det gamla virket men kapades något i botten. Två nya brädor insattes lika som förr i översta delen av dörrhål. Ny dörr gjordes

Eftersom spår av urtag saknades på de översta knutarna för mullstockar valdes följande lösning. På mullstockarna, i fronten och på baksidan, gjordes urtag på undersidan. Mullstockarna i VNV och ÖSÖ timrades därefter in.

Liksom tidigare försågs de översta knutskallarna, i timmerstomme, med ett skydd av näver. Nävret fastspikades och hölls på plats med hjälp av mindre kluvna pinnar.

9.2.4 Åtgärder vid uppsättning av kåta i Skålka

Den gamla timmerstommen togs bort och de inskriptioner som ej var i för dåligt skick togs tillvara. Kåtatomen rensades från skräp vilket innebar skrapning med skärslev. Ca 0,03-0,1 m material skrapades bort, främst granbarr. Bland skräpet påträffades några bitar mörghuvna ben, någon hornbit, järnfragment samt under timmer i NV fanns en liten flaska med djungelolja. På ovansida av timmer i NNÖ var två rostiga järnfilare. Golvytan skrapades ned till blekjord. Även området under timmerstomme skrapades ren från skräp och torv. Härden rensades också från skräp. I övrigt röddes inga stenar i härden.

Det understa timmervarvet sattes på syllstenar (här tillfogades en del sten då de gamla var mycket små). Eftersom backen lutar mot SSV där kåtan står uppstod en glipa mellan mark och timmer i VNV och ÖSÖ. Glipan tätades med två kluvna brädor som narades fast i stockarna (avsteg från tidigare konstruktion, vi ansåg att timret skulle klara sig bättre med denna lösning än med tätning av jord). I front lades under det understa timmervarvet en halvstock, lika som tidigare. Vid uppsättning av timmerstomme sågades fyra draghål ut, lika som tidigare. I draghålsklossarna gjordes urtag på undersida så att de lättare ska kunna dras ut. Hyllor på båda sidor av köksdel rengjordes och fastsattes i vägg lika som tidigare. En av bärpinnarna byttes (längst i Ö). Urtag för krokare höggs ned i front. Hål jordes lika som tidigare och krokare fastsattes utan spik.

Stomme restes och reppebrädor fastspikades med smidd spik från Gysinge. I ådnåris fästpunkter mot ingångssidan spikades en smidd spik i vardera för säkerhets skull (här hade ådnåris halkat igenom i den gamla konstruktionen). Ådnåris och reppebrädor tjärades på utsatta ställen samt där virket var angripet av röta.

Näver och yttertak lades på. Nävret lades i ca tre lager. Yttertak var av barkade halklurna stockar och rundstockar. Vad gäller övertak fanns god vägledning av bild från 1952. Av den framgår att yttertaket var lagt ungefär på samma sätt som en åskåta. Yttertaksvirket i ingångs- resp baksida gick delvis över hörnstockarna. Detta förfarande innebär att bara några av takstockarna i VNV och ÖSÖ behövde huggas för att passa mot hörnstockarna, ett klart arbetsbesparande byggnadssätt.

Av foto från 1952, samt dokumentationen 1998, framgår att dörrkonstruktionen ändrats under kåtans livstid på 1900-talet. Här fanns påspikade lister och en rester av gångjärn. Vi tror att man tidigare haft en hängande dörr i Skålkakåtan. Att detta var mycket vanligt framgår också av bilder av äldre skogssamiska kåtor från Arjeplog (bildarkiv SMA).

Dörr gjordes liknande de fragment av dörr som fanns kvar vid kåtan. Dörren gjordes av två spräckta och bilade brädor som spikades ihop med hjälp av två tvärsålar och hemsmidd spik. På de yttertakshalvklovor som omger dörrhålet gjordes på vardera ett koniskt urtag vari en tvärsåla kunde inskjutas (urtagen syns på 1952 års foto). Två rundstockar bilades i de nedre delarna så att de kunde träs ned under tvärsålan. Dörren fästes sedan med ett rep av råhud runt yttertaket tvärsåla samt runt dörrrens övre slå.

För täckning av reppehållet gjordes en kliven plank som kan skjutas in från baksidan av kåtan. Förebild för stege till reppehål saknas. Vi valde att göra en stege av en björk som delar sig, dvs stegen har endast ett ben som står på backen. De olika stegen gjordes av fastspikade pinnar.

Kåtans golv dorgades med björkris. Kåtan har tidigare vanligen haft granris. Vi valde dock björkris då det håller mycket bättre i en kåta som inte används ofta. Farstu och köksdel avdelades genom utlagda stockar. På stockarna i farstu lades klurna brädor.

Sedan tidigare fanns några åsar för upphängning av kedja. Dessutom fanns en käpp för torkning av kläder. I varje ådnåris fanns spikar inslagna för att hålla de senare käpparna. Här insattes öglor av råläder och två nya käppar av björk gjordes. Även kedjan reparerades (underdel kunde ej återfinnas).

9.3 Andra åtgärder på vistet

I samband med kåtan restes även en suong av barkad björk. I anslutning till kåtan glesades björkbeståndet ut (praktiskt taget all björk på vistet har vuxit upp sedan 1950-talet).

9.4 Inskriptioner

Inskriptioner i kåtor och andra byggnader består i regel av initialer, ibland med datum och år och ibland av kortare meddelanden. Inom ramen för arbetet i Skålkåtan har ej någon utförligare genomgång av inskriptionerna kunnat göras. En flyktig genomgång har gjorts av Karl-Oskar Lundström. I nedanstående hans synpunkter:

Kåta

- | | |
|--------|--|
| Nr 1 | E.H.S. 17/8 1920. Troligen Erik Helmer Salander f. 1896. |
| Nr 9 | Dito. |
| Nr 11 | M A H. Möjligen en syster till Salander, Margareta Helena f 1898. |
| Nr 37 | Fingal Andersson. Fingal Andersson från Abaur. |
| Nr 120 | N.P. Andersson. Nils P. Andersson, fader till Fingal och född kring 1890. Andersson blev över 100 år gammal. |
| Nr 39 | M L Z. Kan vara Matts Larsson Ståkke, f 1855, Luokta sameby. |
| Nr 42 | AKMD. Kan vara Anna Kristina Mattsdotter, f 1857. Hustru till Matts Larsson Ståkke i Luokta sameby. En annan inskription (nr 4) i kåtan med samma initialer ger en datering till 1909. |

9.5 Bilder



Bild 1 Skálka sameviste, timrad njalla, långsida, på bild är Åke och Ella Löfgren (den senare född Nilsson). Foto fr SSÖ av okänd fotograf, 1952, Silvermuseets fotoarkiv.



Bild 2 Skålka sameviste, timrad njalla, långsida. Foto av L. Liedgren, 1997.

Bild 3 Skålka sameviste, timrad njalla, ingångs-
sida, på bild är S.-E.
Elveback. Foto fr ÖNÖ,
av L. Liedgren, 1997.





Bild 4 Skålka sameviste, timrad njalla, insida av dörrhål. Foto av L. Liedgren, 1997.

Bild 5 Skålka, restaurering av njalla, tillverkning av ny takfotsbräda, på bild är S.-E. Elveback. Foto av L. Liedgren, 1999.





Bild 6 Skålka, restaurering av njalla, tillverkning av yttertak. Foto av L. Liedgren, 1999.

Bild 7 Skålka, fällning av träd för ny rotstolpe till njalla, på bild är S.-E. Elveback. Foto av L. Liedgren, 1999.





Bild 8 Skålka, barkning av rotstolpe till njalla med yxa, på bild är L.-E, Ruong. Foto av L. Liedgren, 1999.



Bild 9 Skålka, huggning av tapp till njallastolpe, på bild är S.-E. Elveback. Foto av L. Liedgren, 1999.

Bild 10 Skålka, inpassning av ny gietkam till njalla. Foto av L. Liedgren, 1999.



Bild 11 Skålka, restaurerad njalla i sannolikt originalutformning från 1700-talets slut, på bild är L.-E. Ruong. Foto av L. Liedgren, 1999.



Bild 12 Skålka, restaurerad njalla i slutlig utformning troligen representerande slutet av 1800-talet. Foto av L. Liedgren, 1999.



Bild 13 Skållka, timrad kåta, på bild är Åke och Ella Löfgren (den senare f Nilsson). Foto 1952, fr SSV av okänd fotograf, Silvermuseets arkiv.



Bild 14 Skålka, timrad kåta, ingångssida, före upprustning. Foto fr SSV av L. Liedgren, 1997.



Bild 15 Skålka, timrad stomme till kåta. Foto fr SSV av L. Liedgren, 1999.



Bild 16 Skålka, timrad stomme till kåta, skuren inskription, 1902, sannolikt årtal för sista genomgripande reoveringen av kåtan. Foto fr SSV av L. Liedgren, 1999.

Bild 17 Skålka, rester av dörr påträffad i anslutning till ingång. Sannolikt den dörr som syns på foto från 1952. Foto av L. Liedgren 1997.





Bild 18 Skålka, kåta, resande av ådnåris. Foto fr SSV av L. Liedgren, 1999.



Bild 19 Skålka, kåta, upptagning av urtag för krokar vid dörrhål, på bild är S.-E. Elveback. Foto av L. Liedgren, 1999.



Bild 20 Skålka, kåta, läggning av näver och yttertak. Foto fr SSV av L. Liedgren, 1999.



Bild 21 Skålka, kåtan restaurerad, ingångssida. Foto av L. Liedgren, 1999.



Bild 22 Skålka, kåtan restaurerad, baksida. Foto fr NNÖ av L. Liedgren.



Bild 23 Skålka, L.-E. Ruong tillverkar suonger. Foto av L. Liedgren, 1999.



Bild 24 Skålka, kalkkälla som utgör källflöde för bäcken som flyter förbi vistet, på bild är L.-E. Ruong samr S.-E. Elveback.



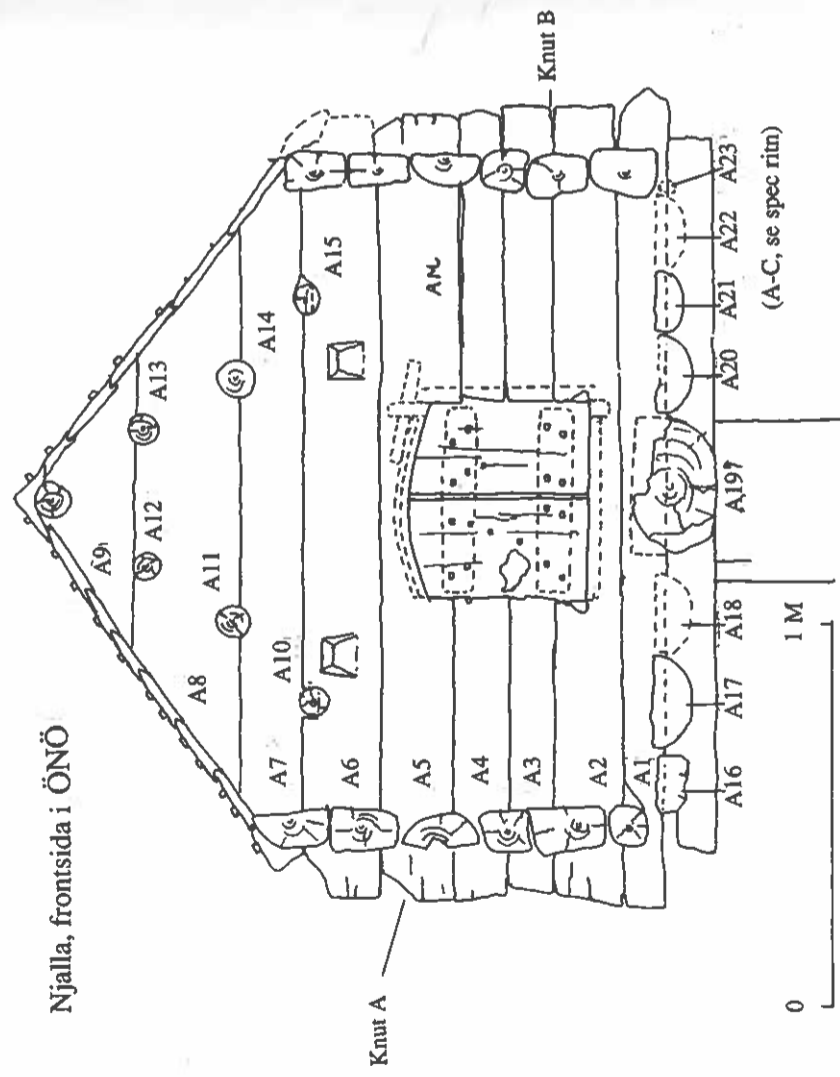
Bild 25 Skálka, de som gjorde jobbet, fr v: L.-E. Ruong, S.-E. Elveback, L. Liedgren samt A. Johansson. Foto av Rune Ståkke, 1999.

6 Planer och ritningar

Skålka-vistet, Ståkke sameby,
Arjeplogs sn

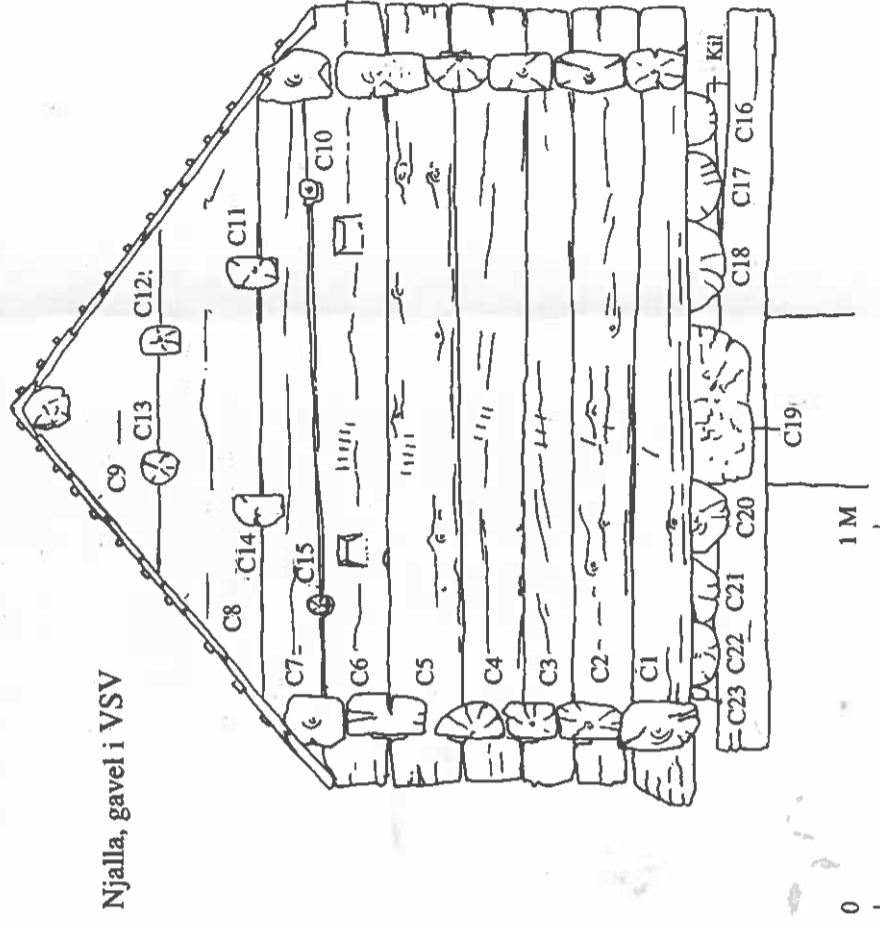
Ritning av L. Liedgren, 1997

Njalla, frontsida i ÖNÖ



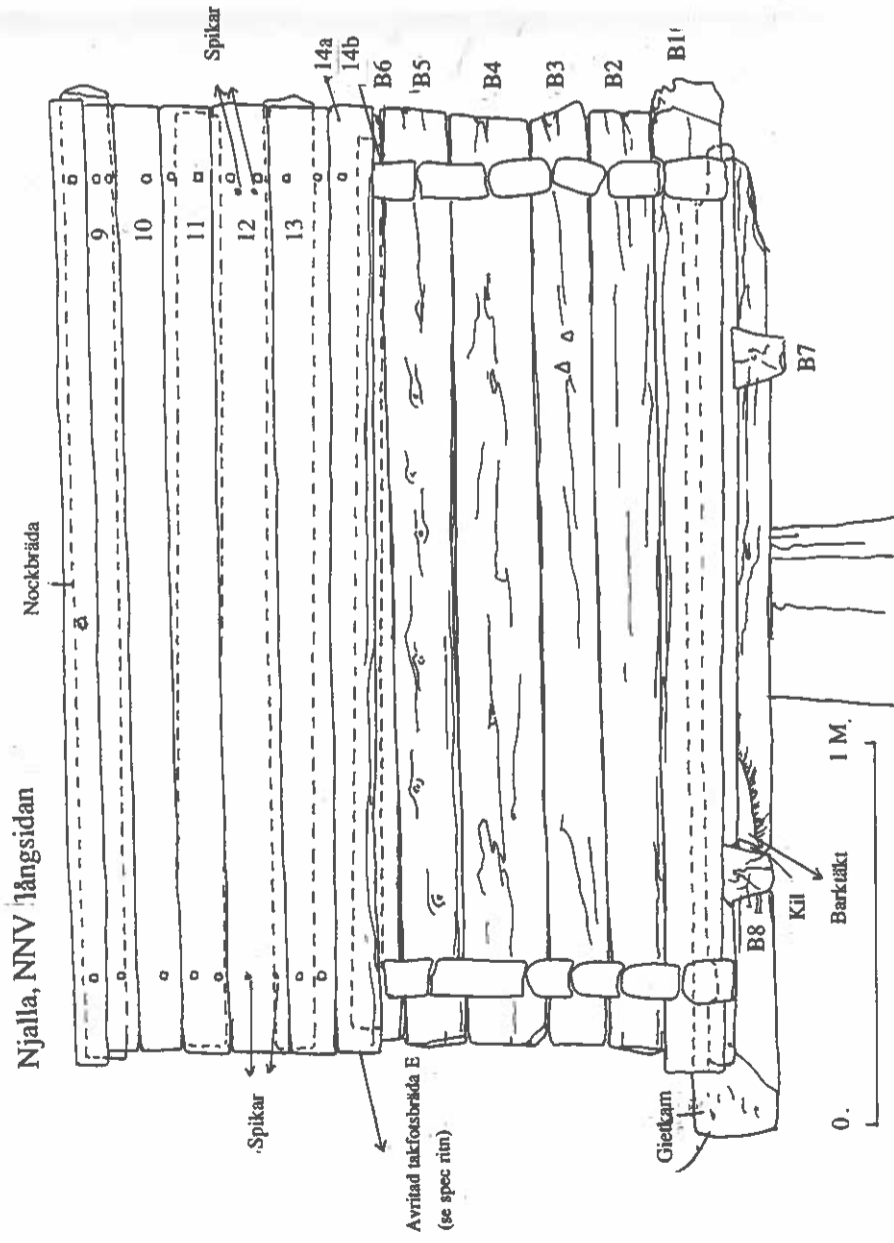
Ritning av S.-E. Elveback, 1997

Njalla, gavel i VSV



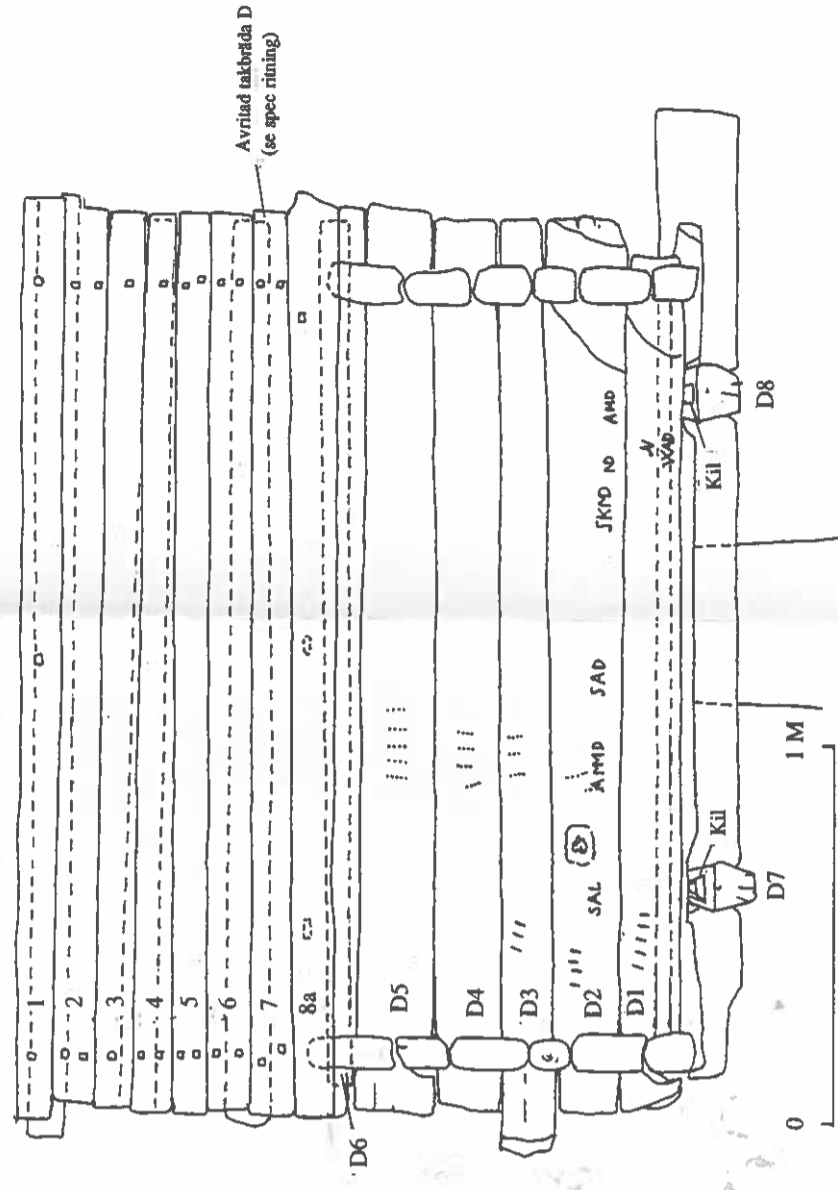
Skålka-vistet, Ståkke sameby,
Arjeplogs sn

Ritning av S.-E. Elveback, 1997



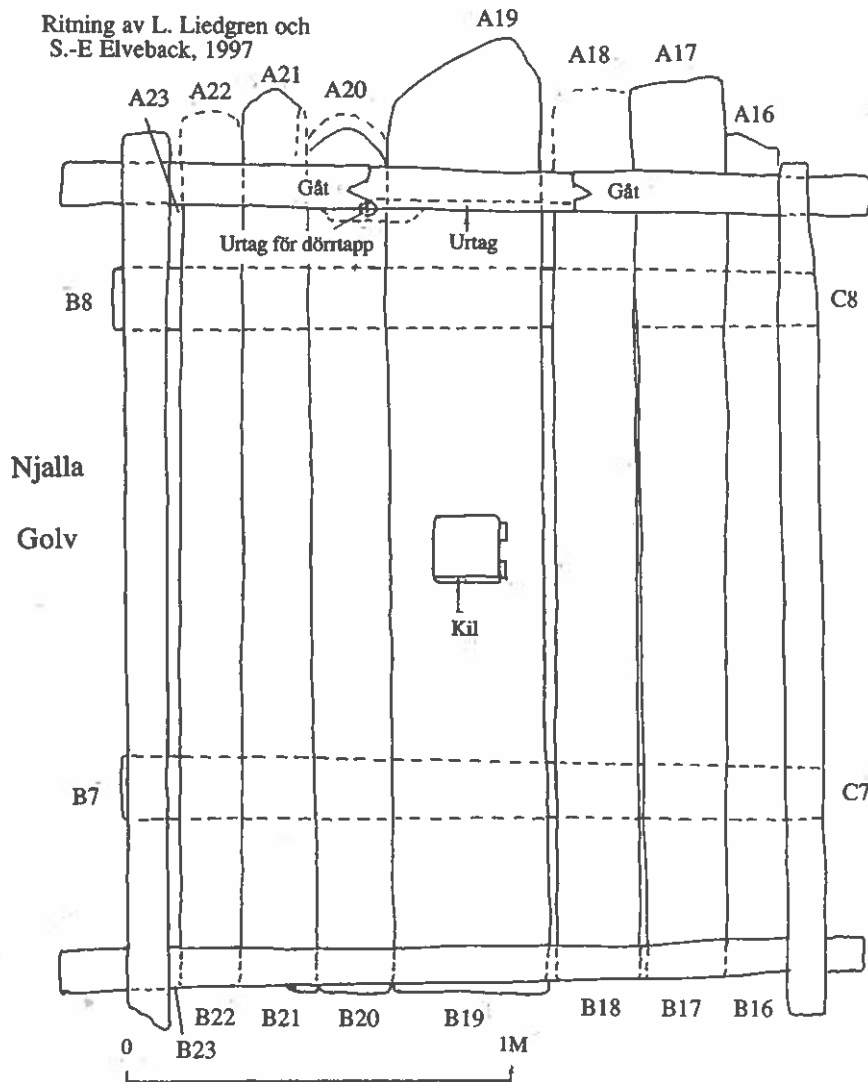
Ritning av L. Liedgren, 1997

Njalla, SSÖ långsidan

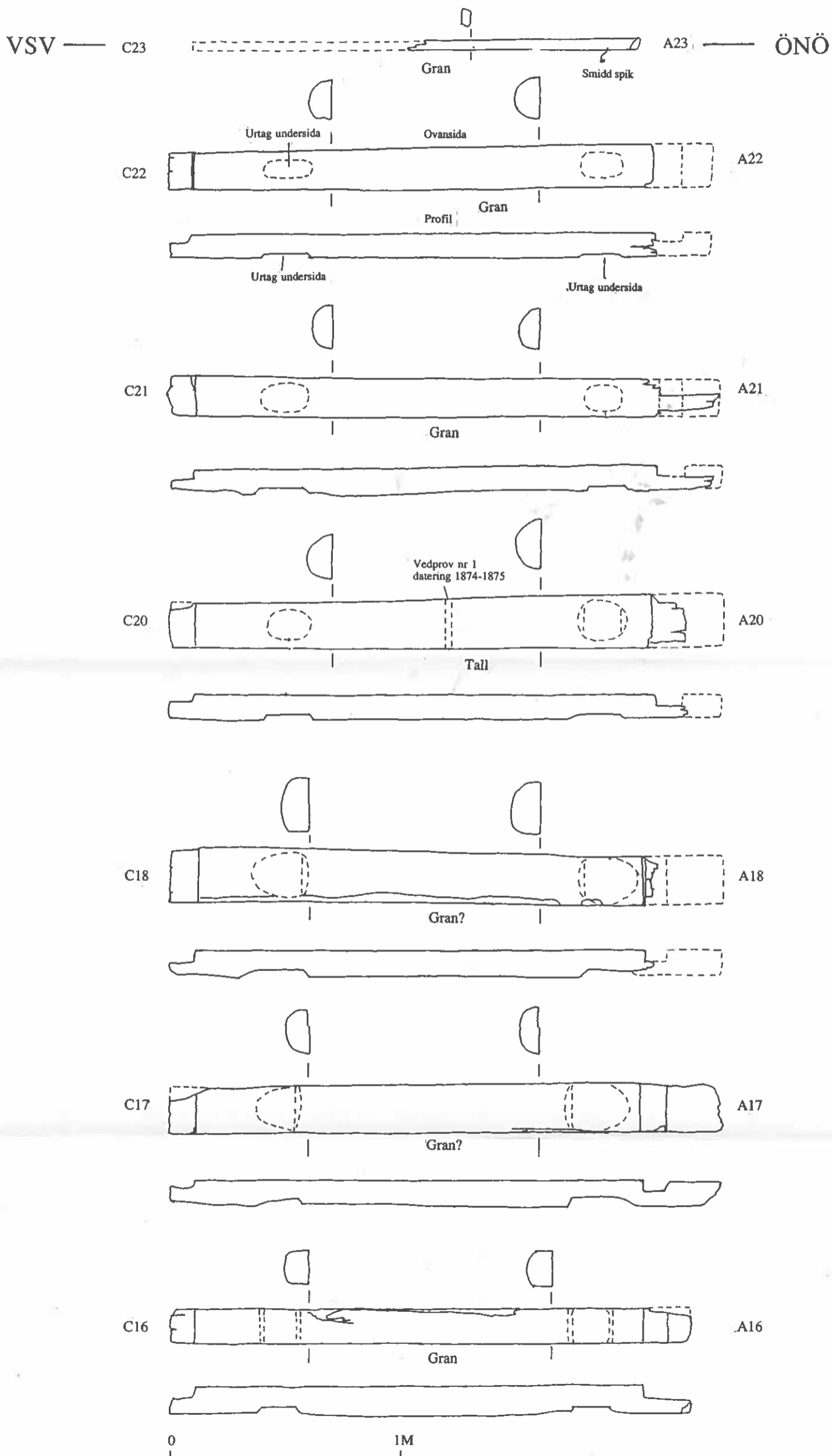


Skålka-vistet, Ståkke sameby,
Arjeplogs sn

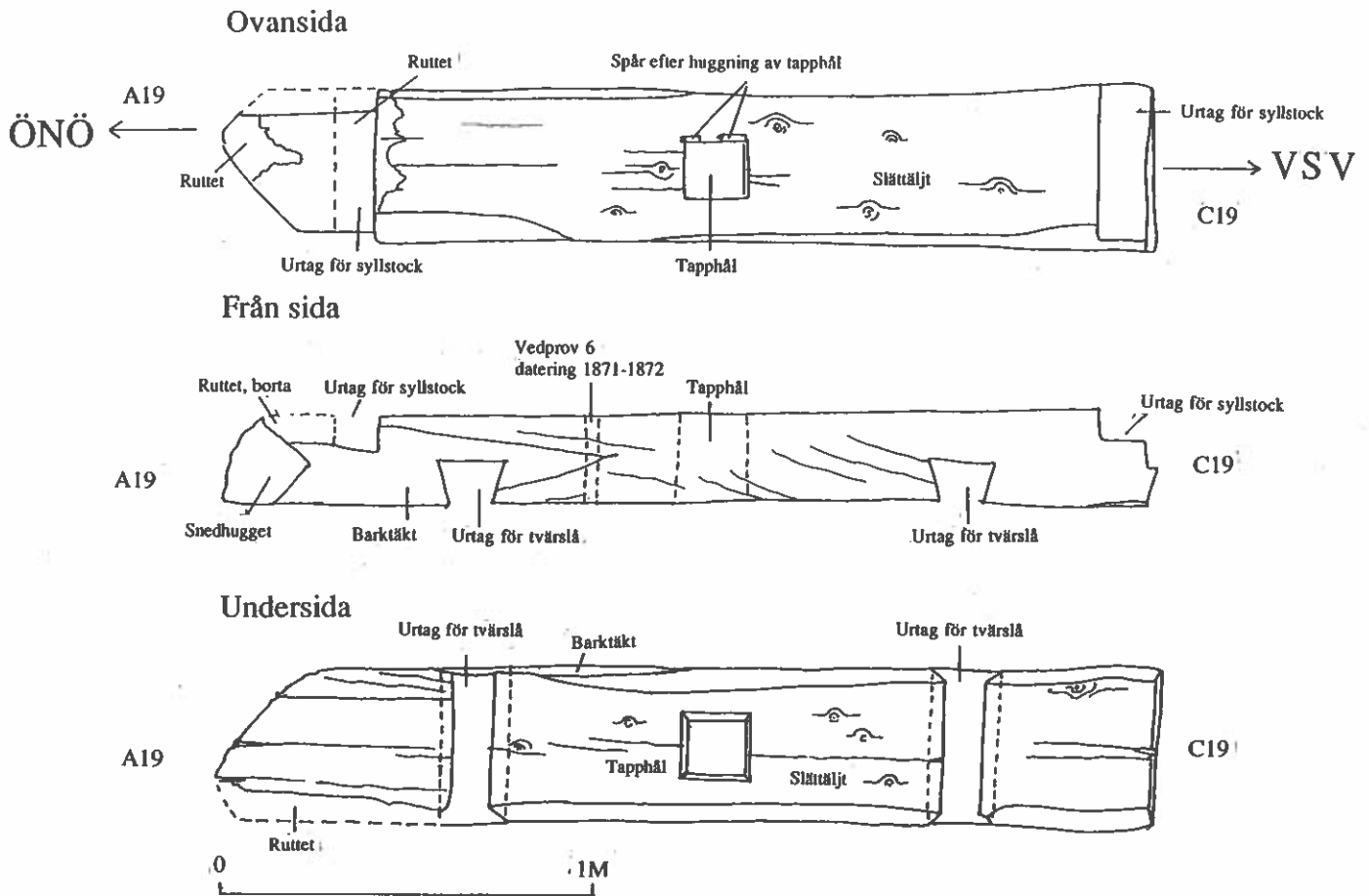
Ritning av L. Liedgren och
S.-E Elveback, 1997



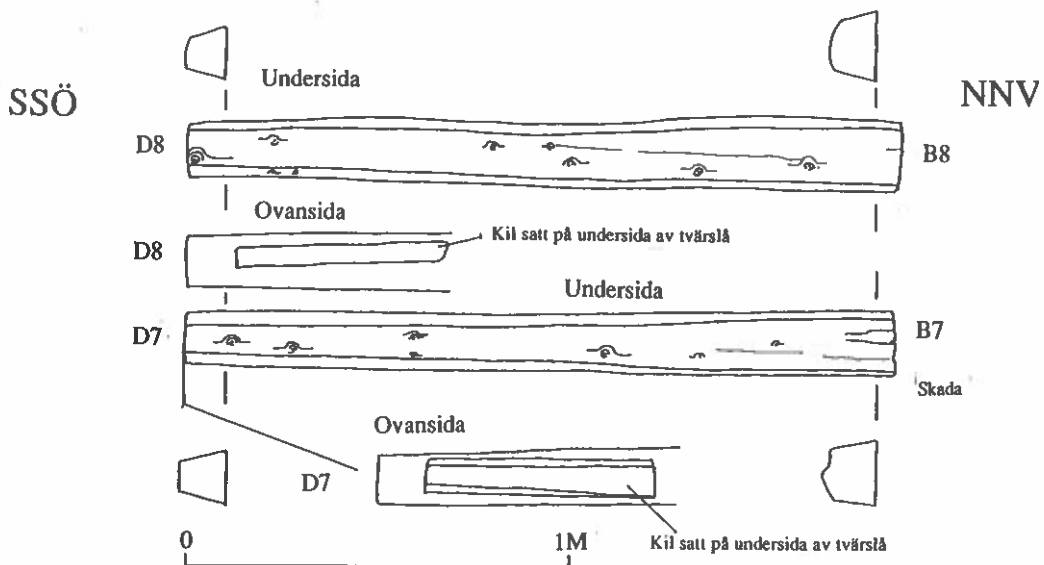
Skålkanjallan, golvdelar utom
gietkam,
Ritning av S. E. Elveback, 1999



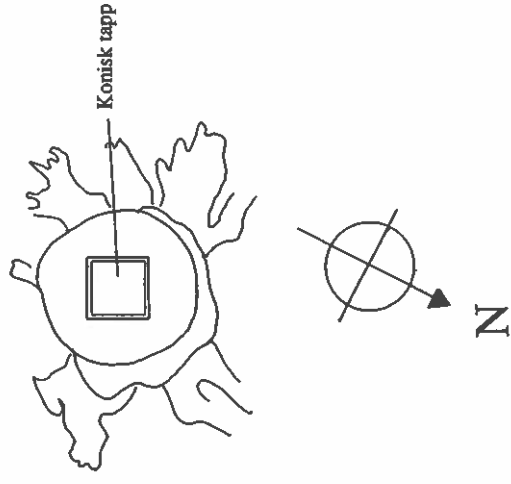
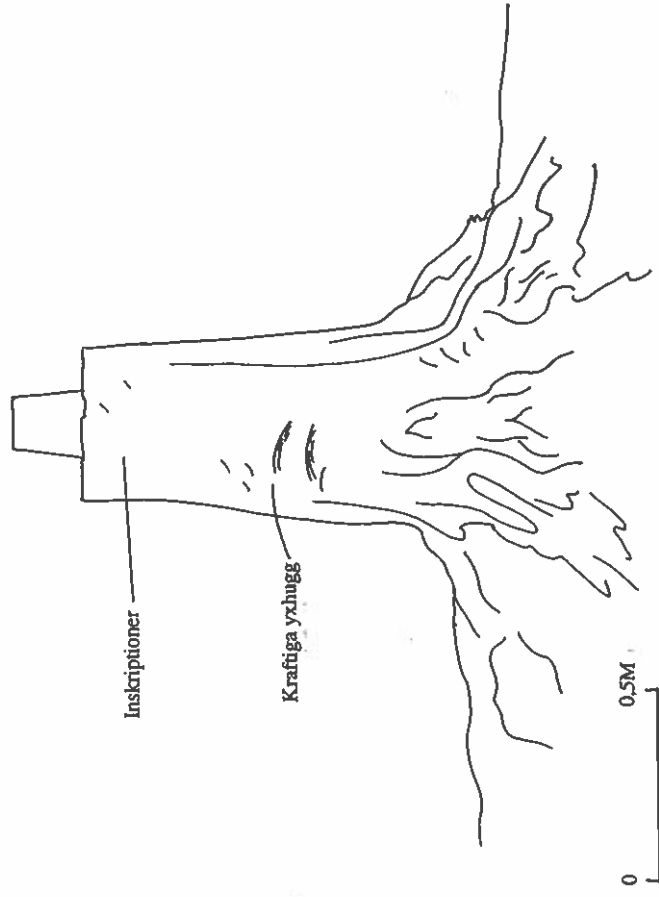
Skålskanjallan, gietkam
Ritning av L. Liedgren, 1999



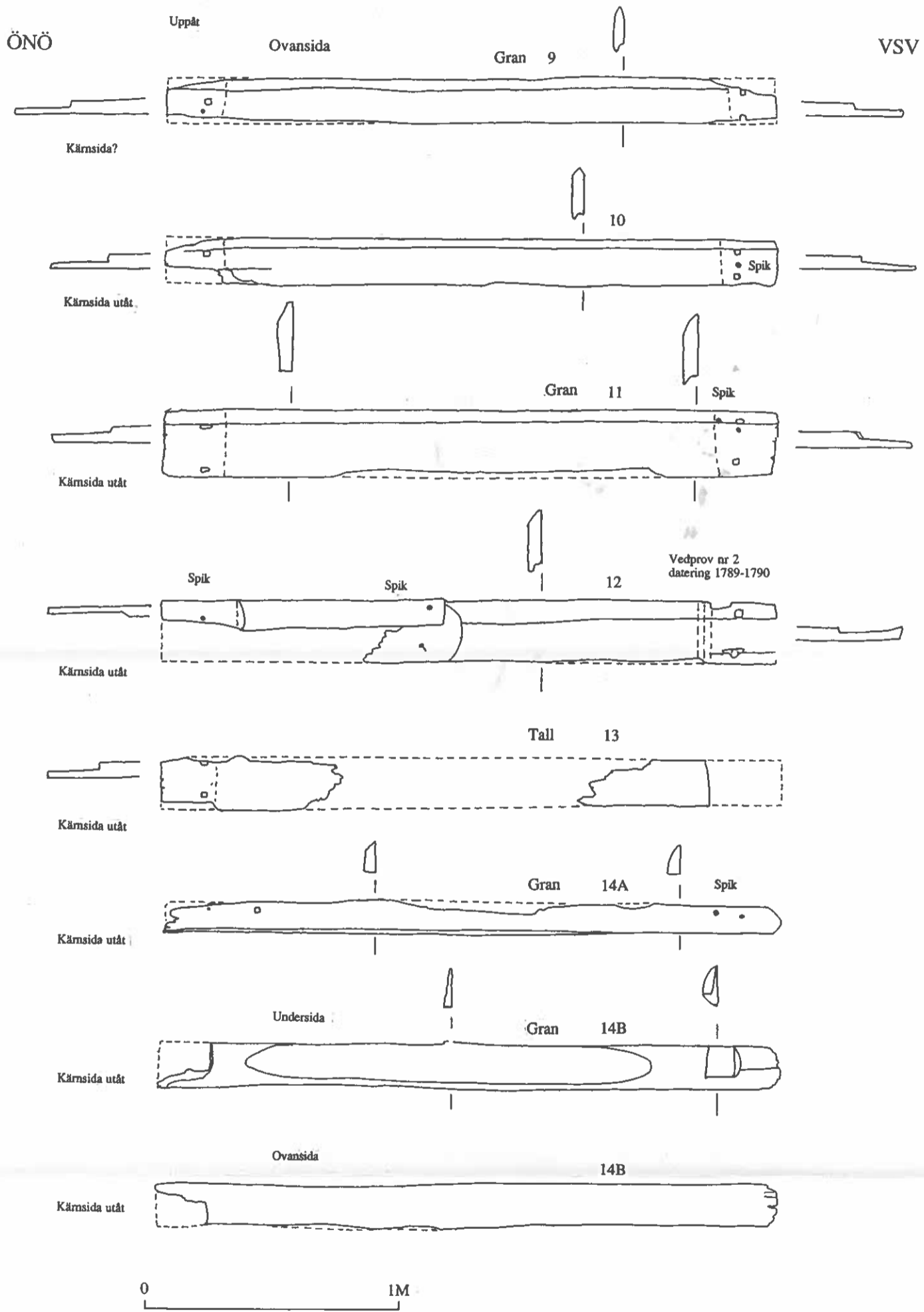
Skålskanjallan, tvärsåar i
Gietkam NNV SSÖ
Ritning av L. Liedgren, 1999



Skålkaljallan, rotstolpe
Ritning av S.-E. Elveback, 1998



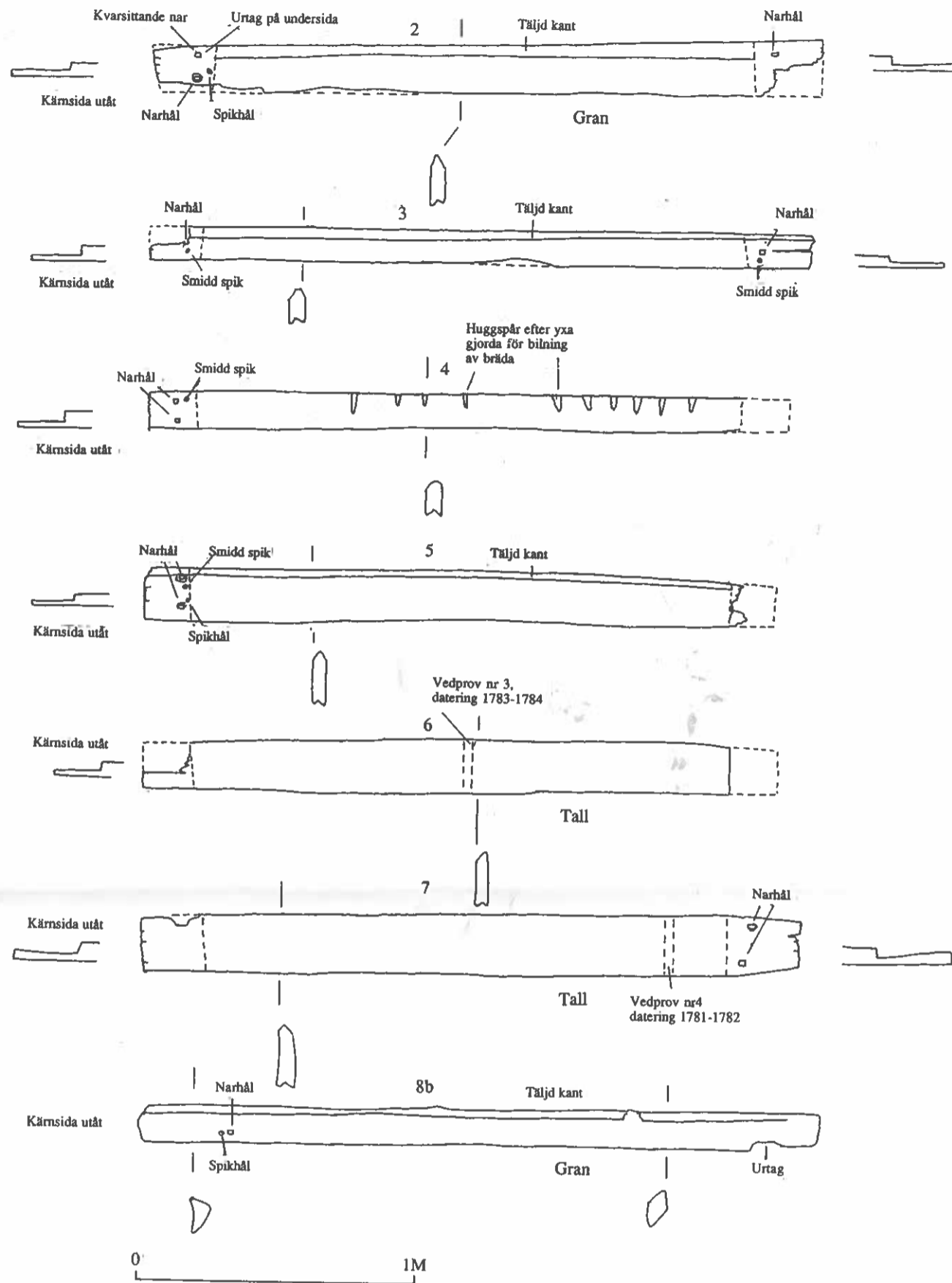
Skålkaljallan, takbrädor i
 NNV takdelen, fr NNV
 Ritning av S.-E. Elveback, 1999



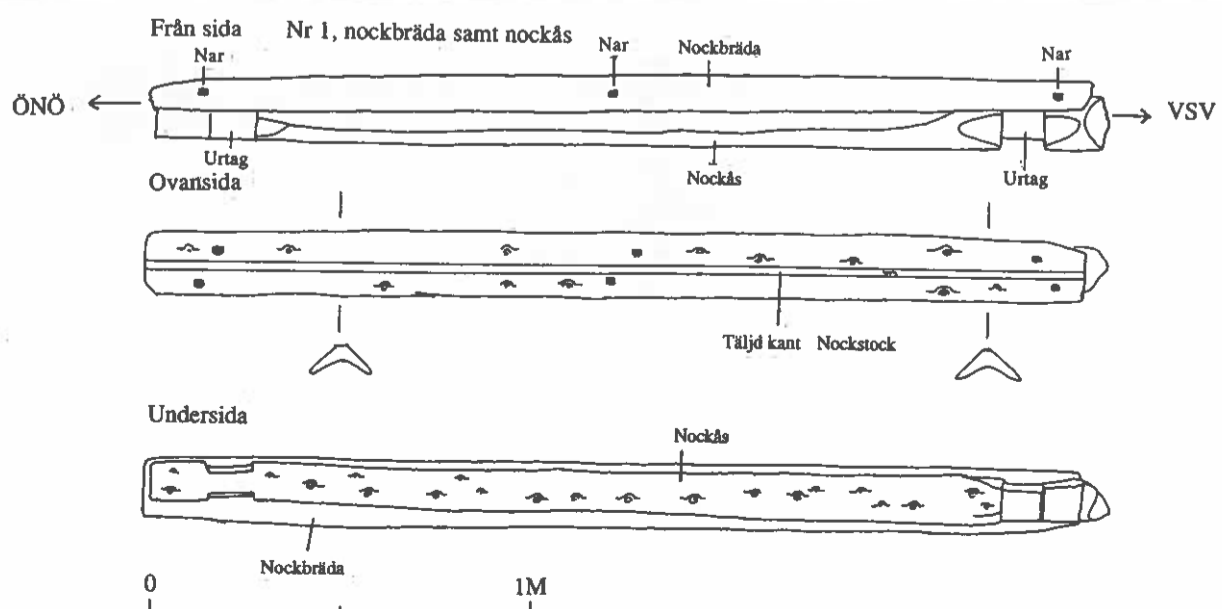
Skålkanjallan, takdelar i SSÖ,
Ritning av L. Liedgren, 1999

VSV

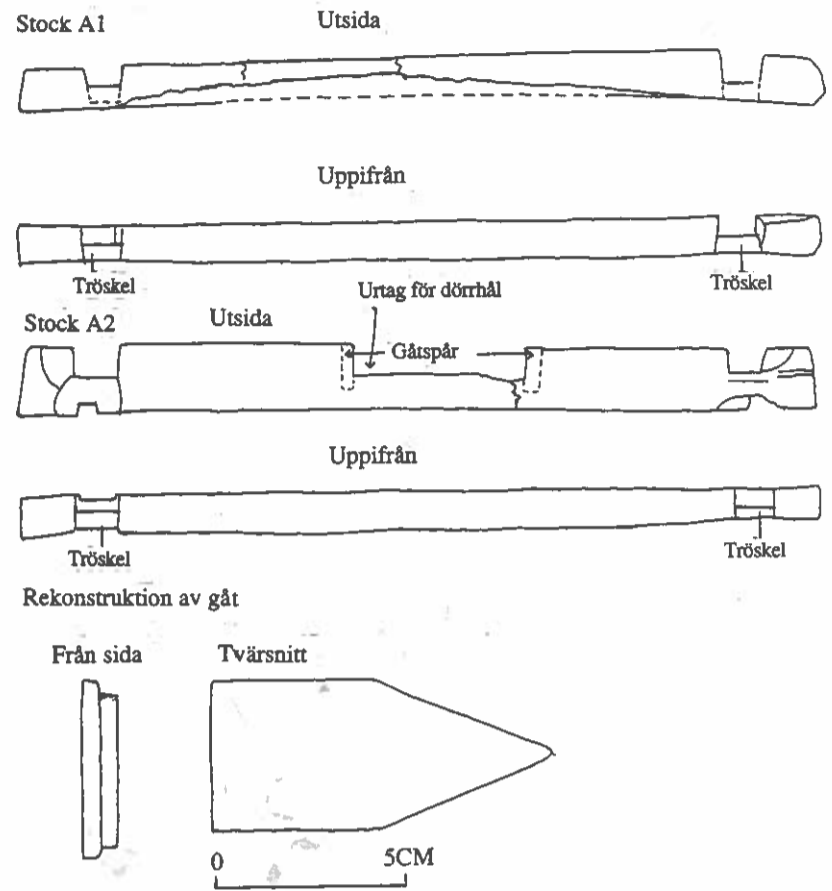
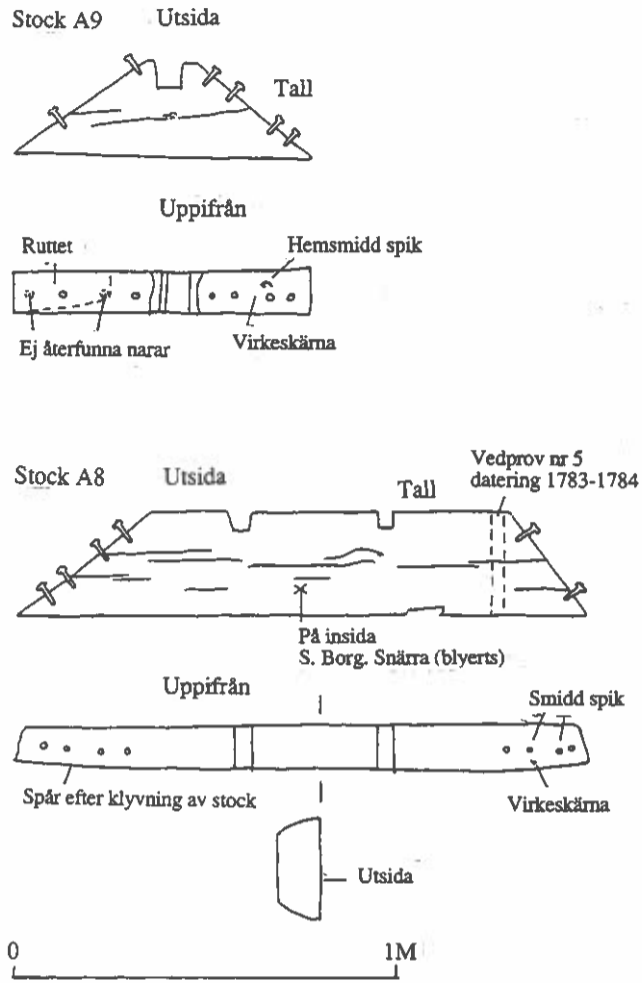
ÖNÖ



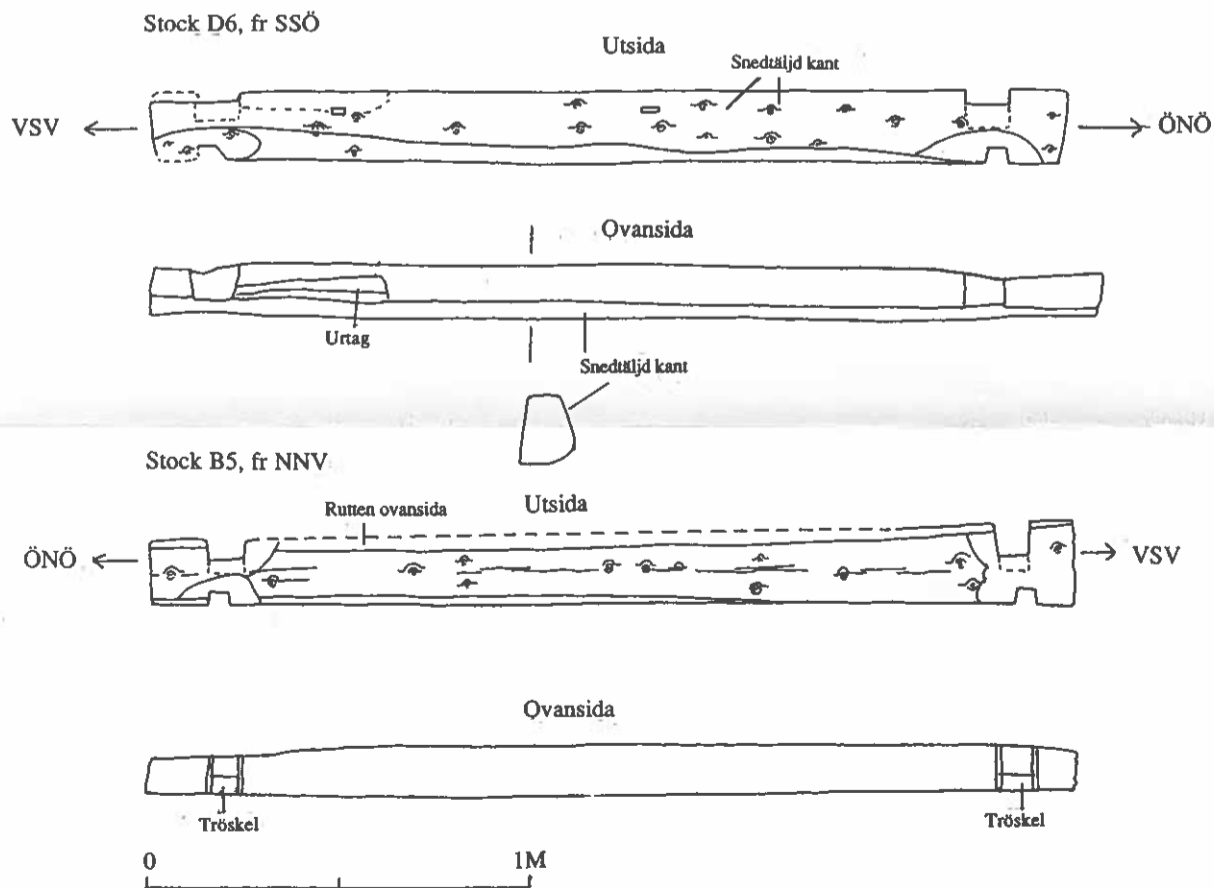
Skålkanjallan, nockkonstruktion
Ritning av L. Liedgren, 1999



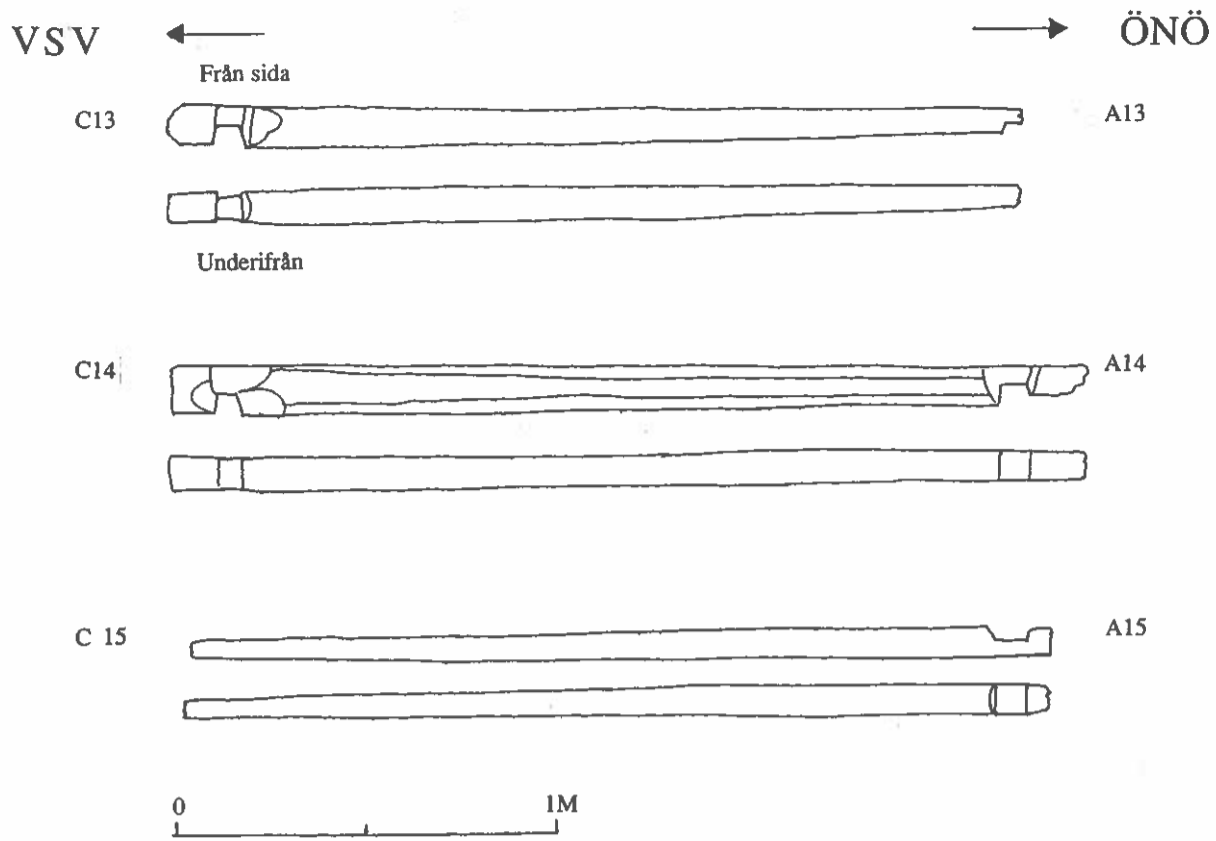
Skålkanjallan, delar från timring
 samt gåt
 Ritning av L. Liedgren, 1999



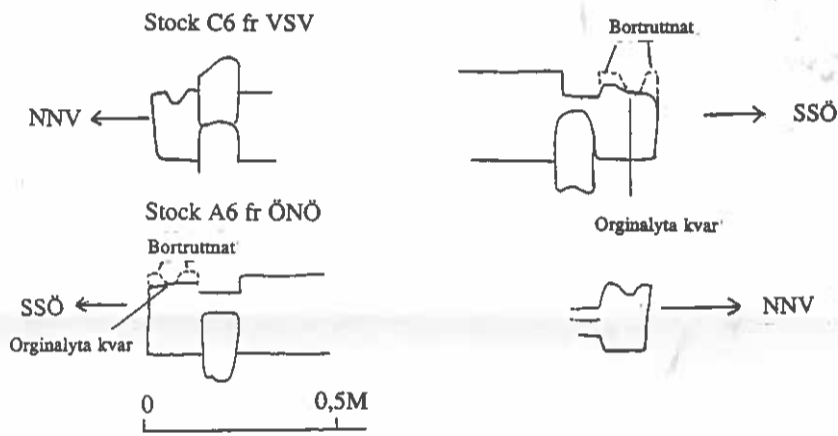
Skålkanjallan, del av timring
 Ritning av L. Liedgren, 1999



Skålkanjallan, exempel på åsar
Ritning av L. Liedgren, 1999

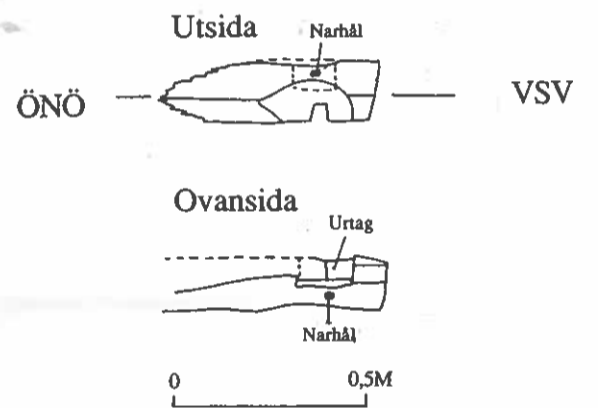


Skålkanjallan, urtag i timmer
för takslutsbräda
Ritning av L. Liedgren, 1999

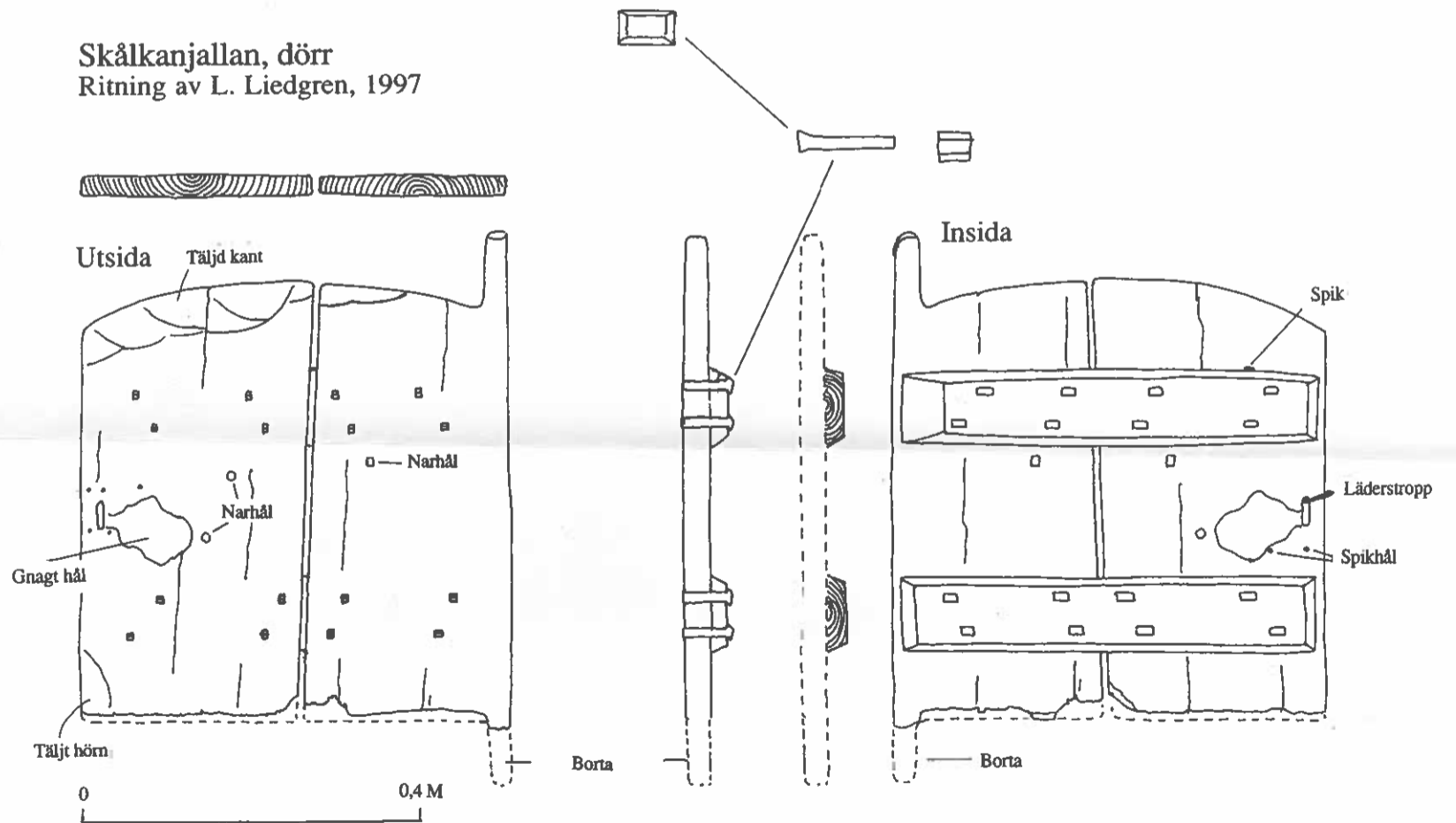


Skålkanjallan, del av stock B6
Ritning av L. Liedgren, 1999

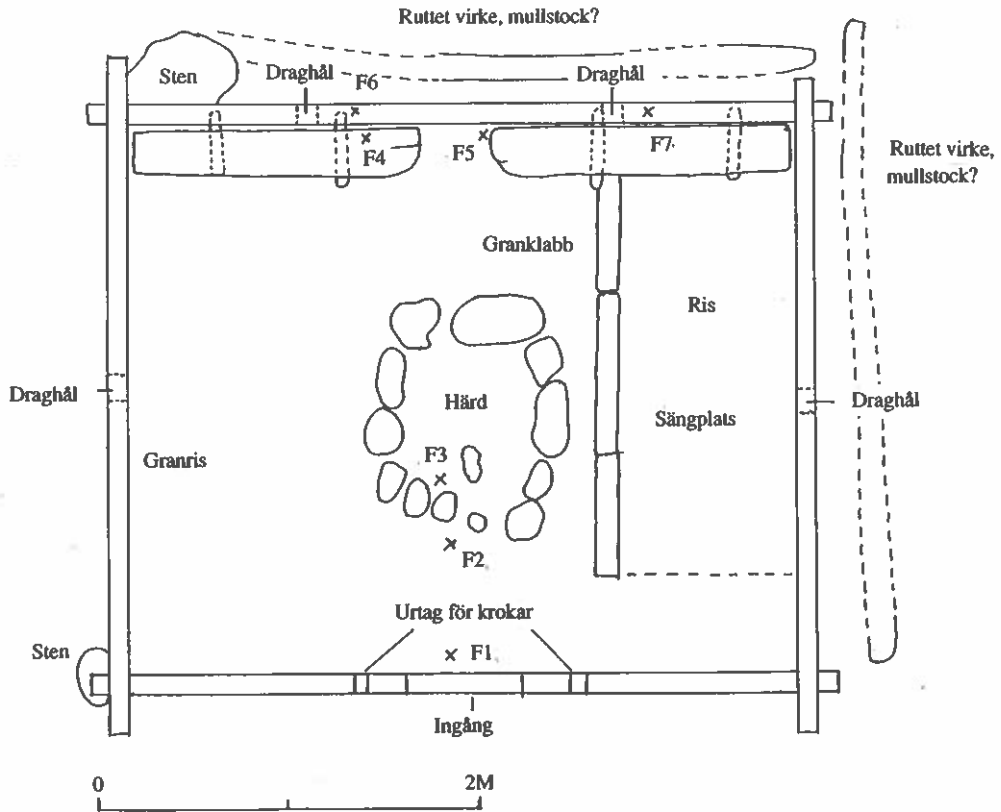
Stock B6, fr NNV



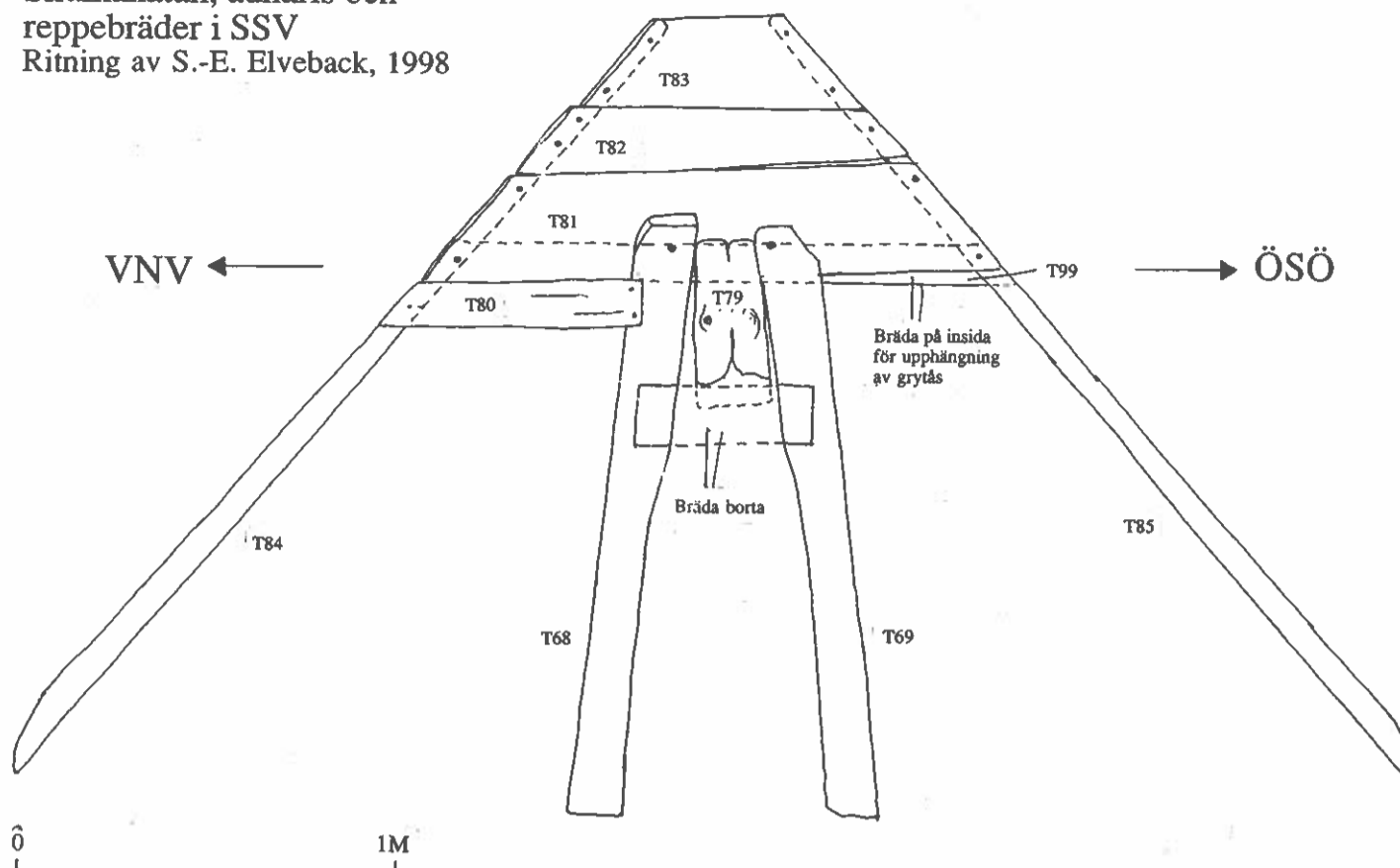
Skålkanjallan, dörr
Ritning av L. Liedgren, 1997



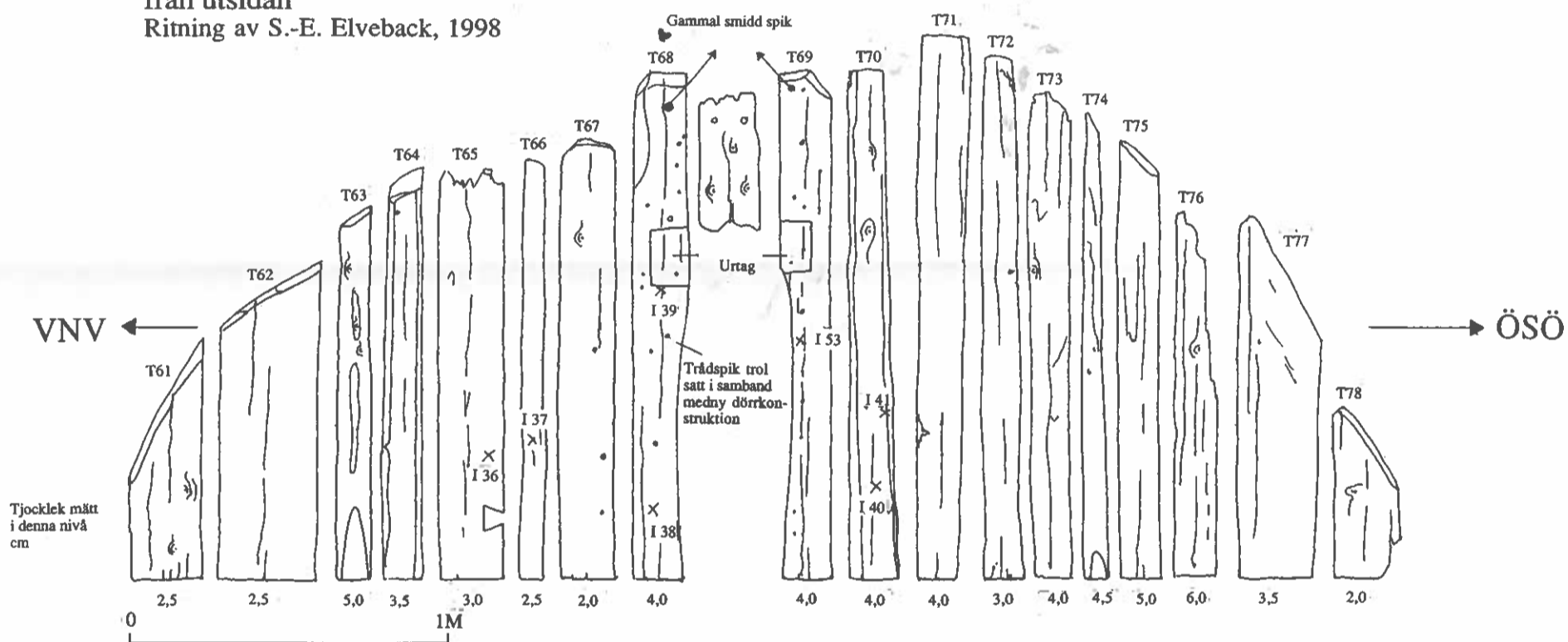
Skolkakåtan, plan
Ritning av L. Liedgren, 1997



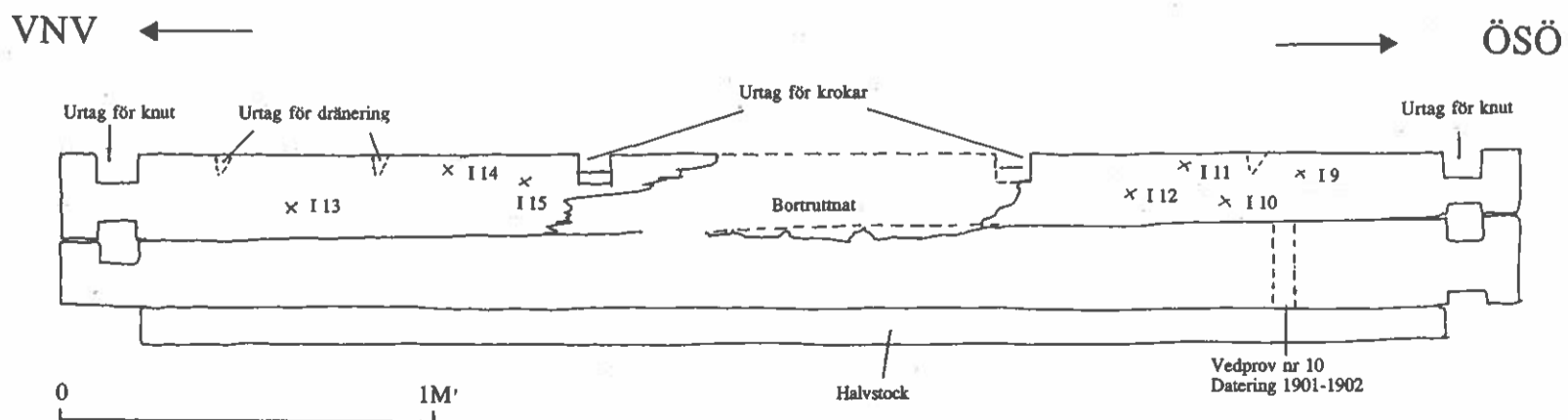
Skålkakåtan, ådnåris och
 reppebråder i SSV
 Ritning av S.-E. Elveback, 1998



Skålkakåtan, innertak i SSV
 från utsidan
 Ritning av S.-E. Elveback, 1998



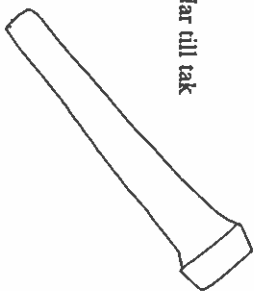
Skålkakåtan, timring i SSV, ingångs-
 sida i SSV, utsida
 Ritning av S.-E. Elveback, 1998



Skålka-vistet, Ståkke sameby, Arjeplogs sn

Riming av S.-E. Elveback, 1997

Nar till tak



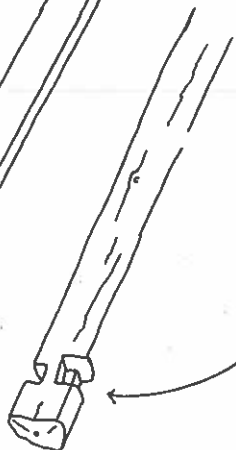
Knut B
Halvtöskelknut



Knut A
Rännknut



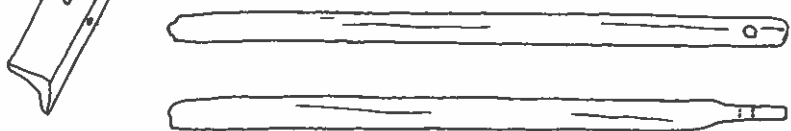
Nar



Nockbräda C



Nockbräda vörsmitt



Del av övertak



Skållkanjallan, inskriptioner på njalla och njallastolpe
 Ritning av L. Liedgren, 1997-1999

11 S A L ↓

17 Skad ↓

110 S k L i n d b l o m ↓

12 A M M O ↓

18 *g. Bong?*
shava
 Blyerts
 insida ↓

111 A K L D ↓

13 s a d i ↓

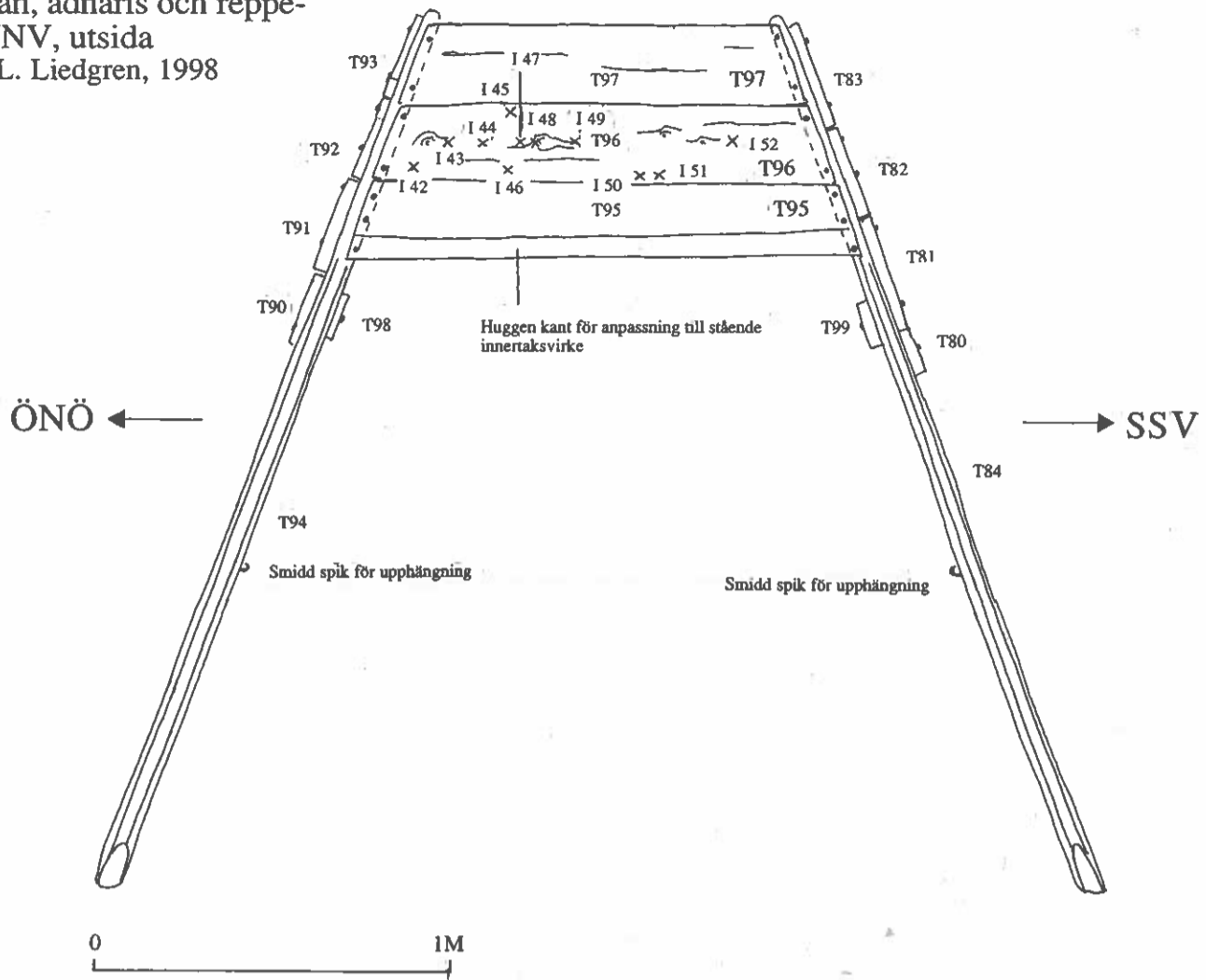
15 . n d i ↓
 16 A M M O ↓

14 J K M D ↓

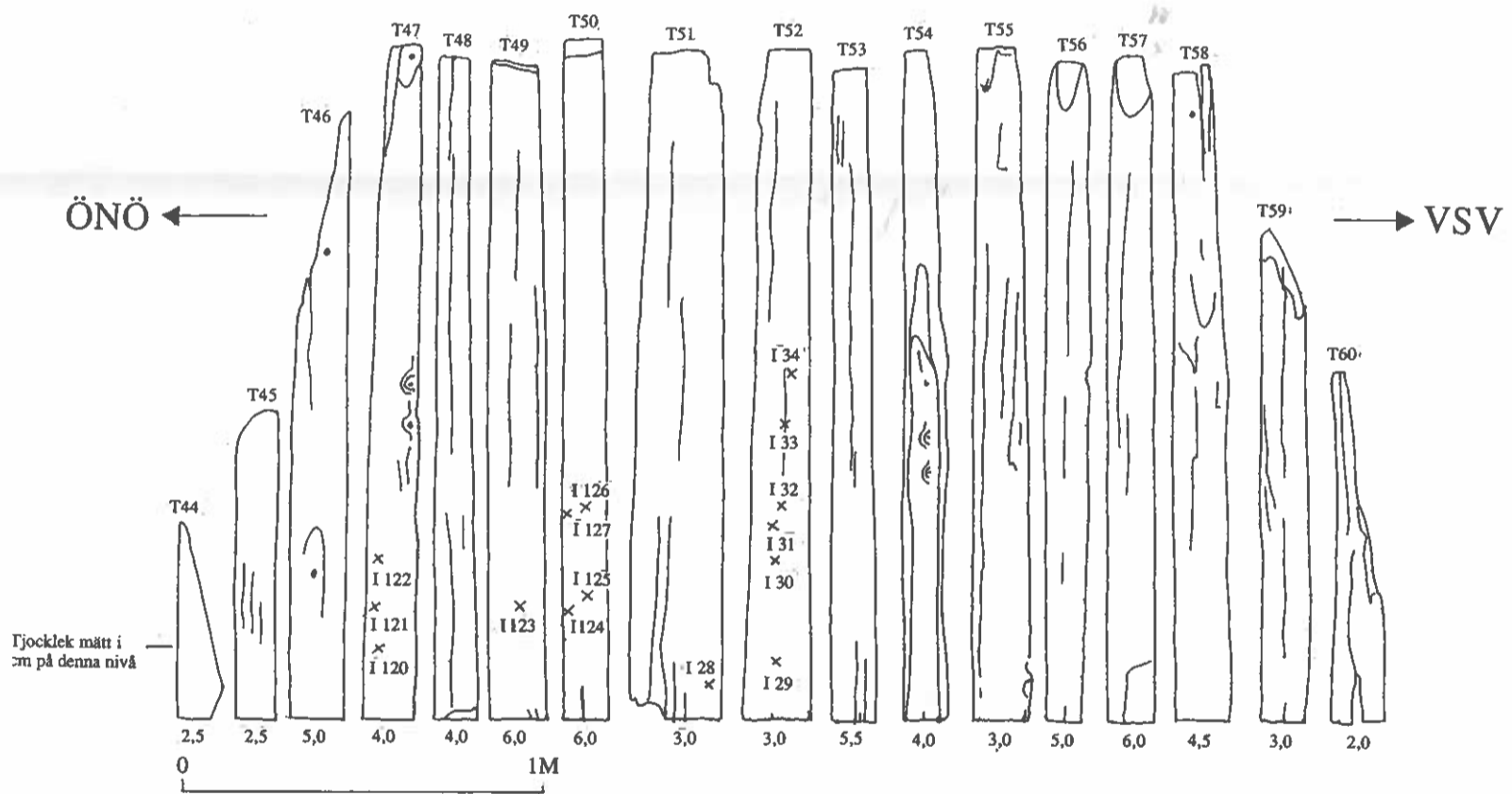
19 J . N B ↓



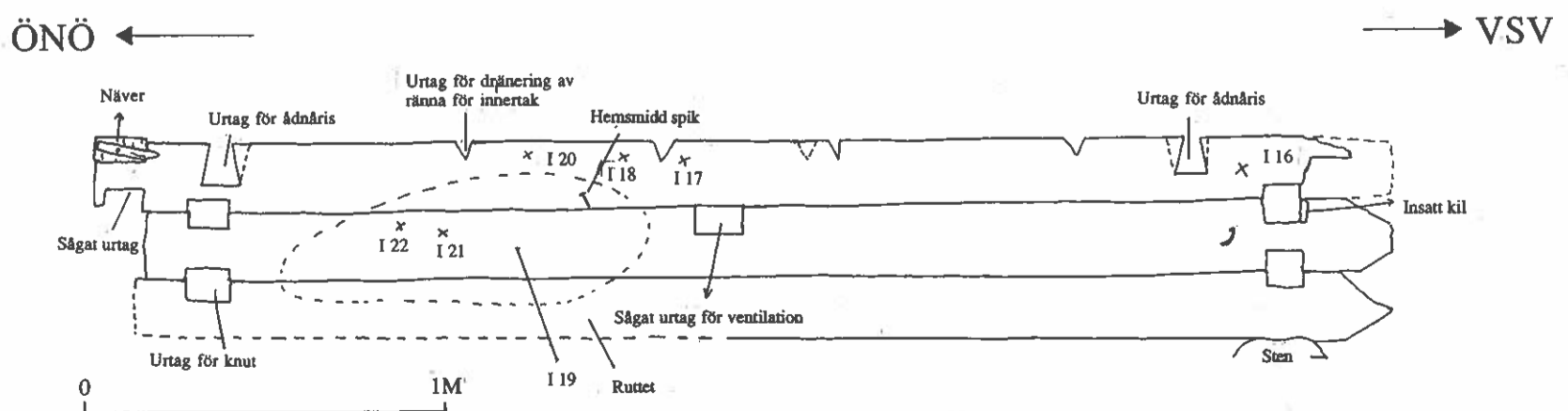
Skålkakåtan, ådnåris och reppebrådor i VNV, utsida
Ritning av L. Liedgren, 1998



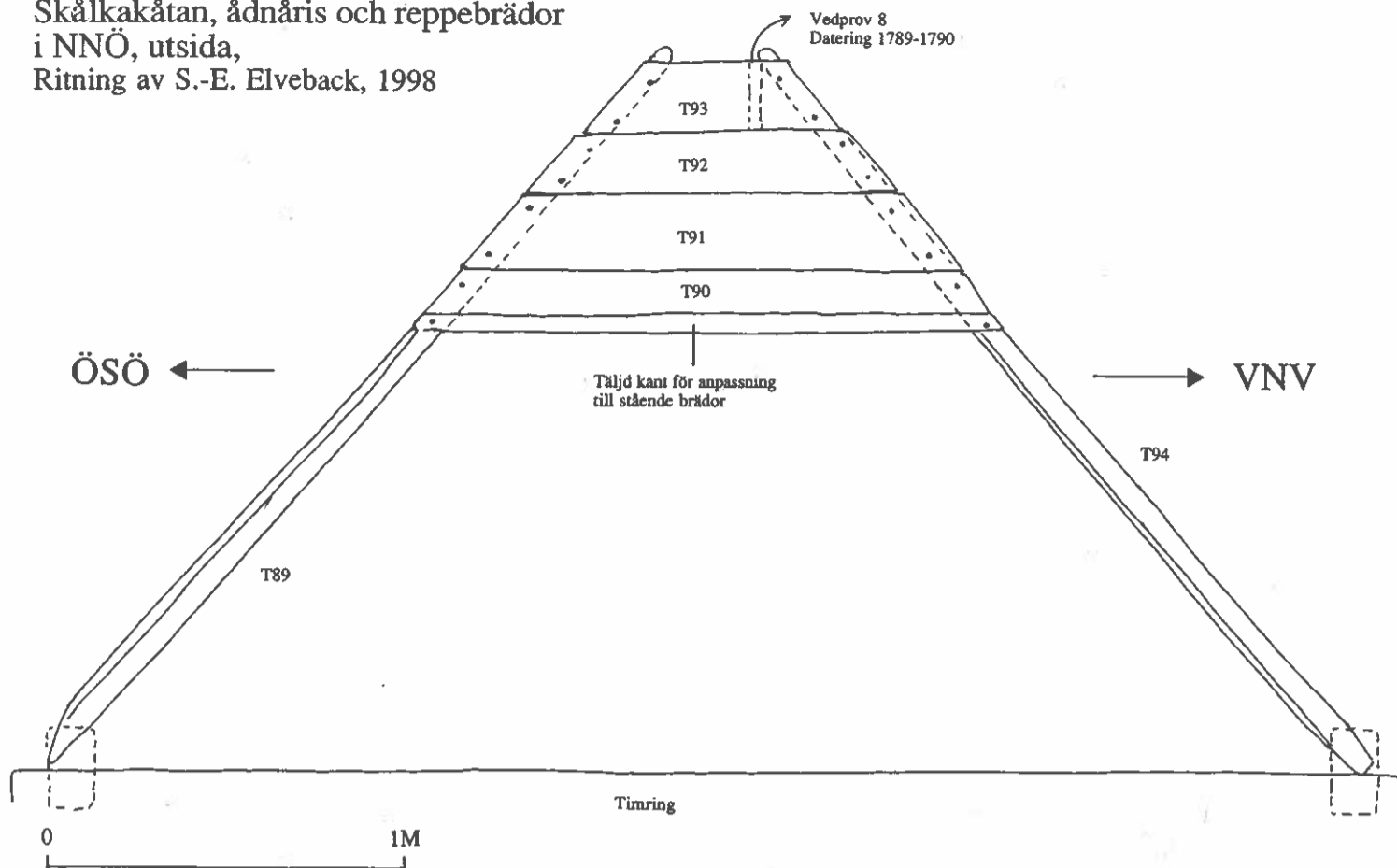
Skålkakåtan, innertak i VNV, utsida
Ritning av S.-E. Elveback, 1998



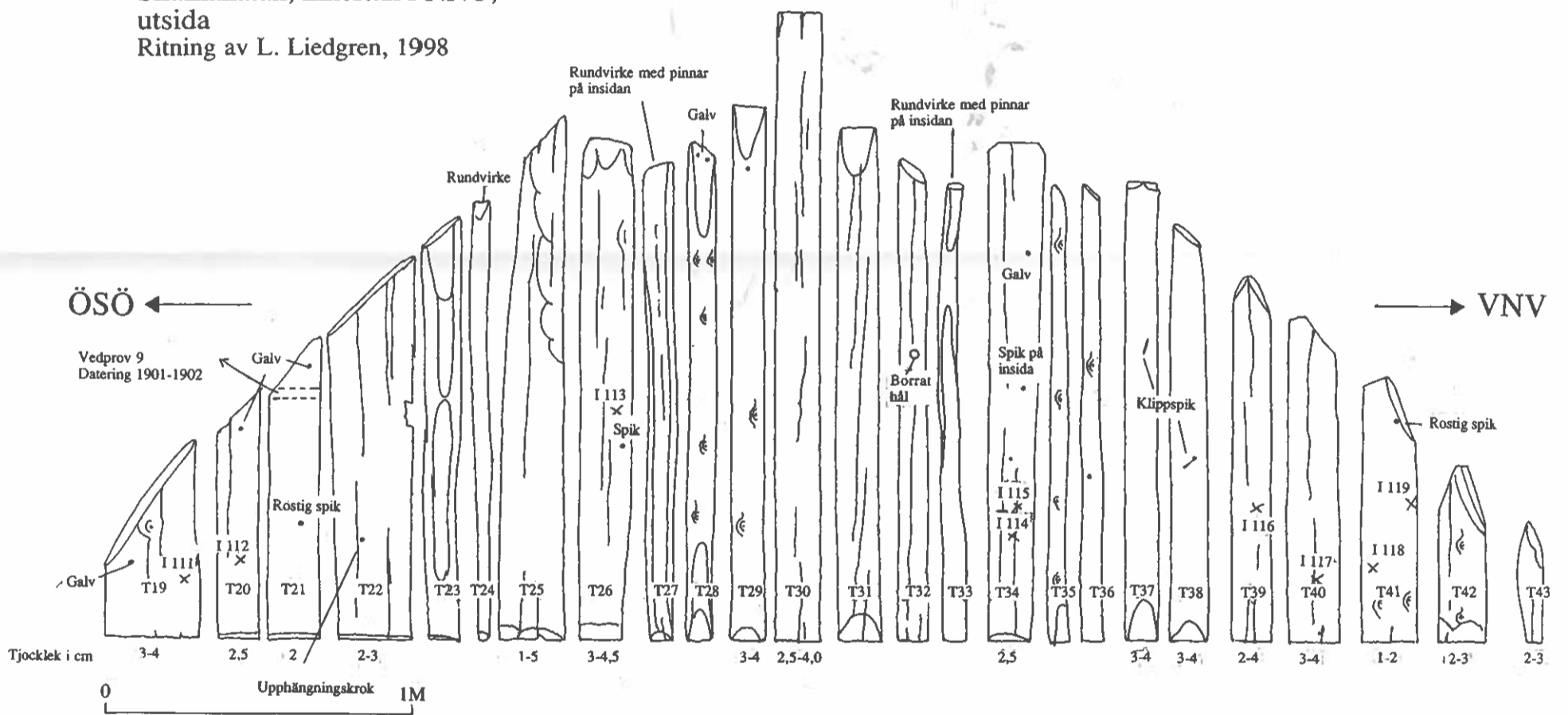
Skålkakåtan, timring i VNV, utsida
Ritning av L. Liedgren, 1998



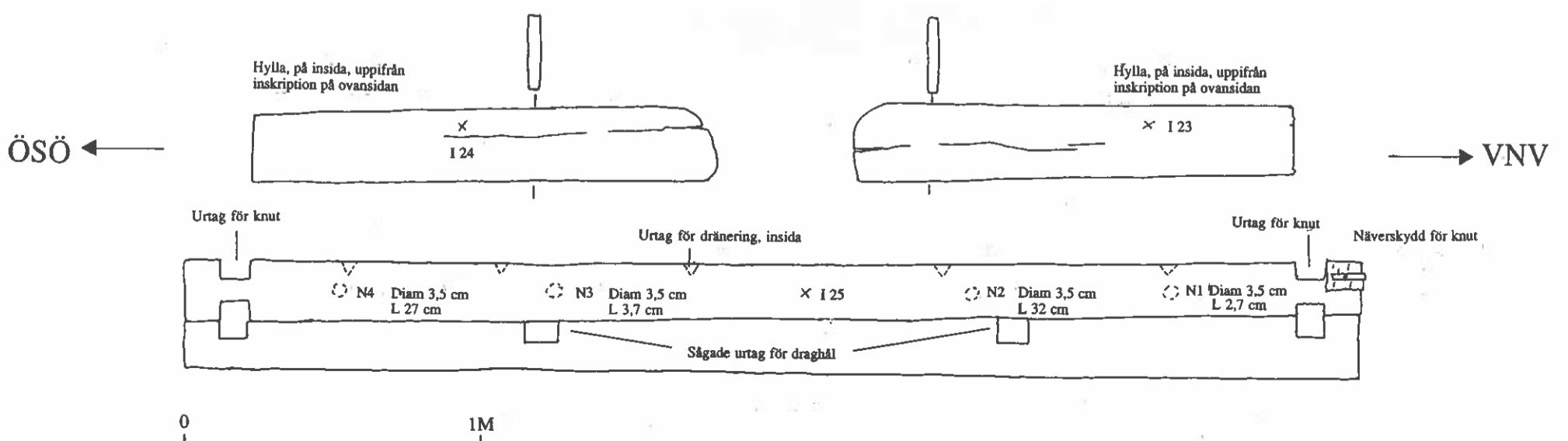
Skålkakåtan, ådnåris och reppebrådor
i NNÖ, utsida,
Ritning av S.-E. Elveback, 1998



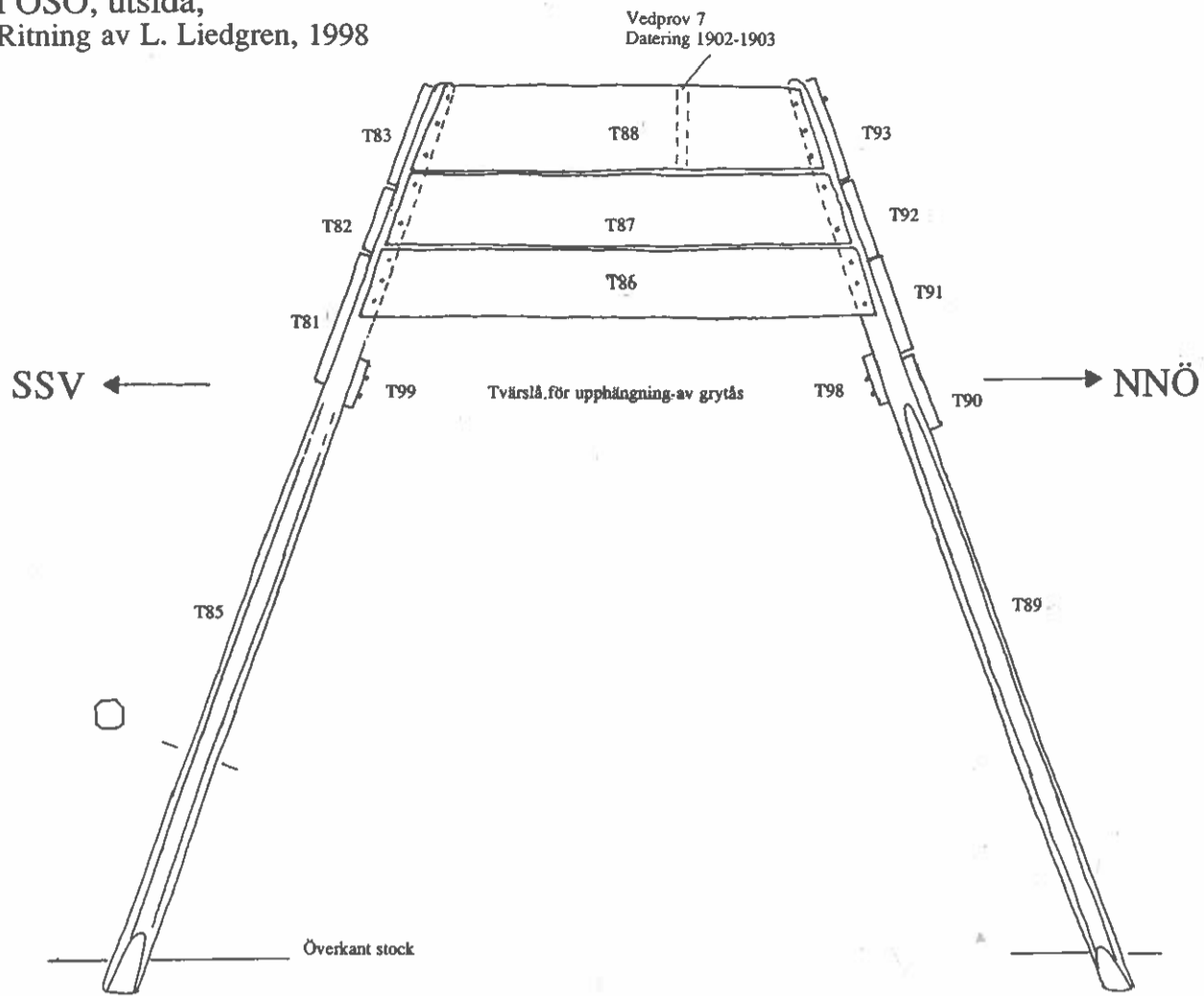
Skålkakåtan, innertak i NNÖ,
utsida
Ritning av L. Liedgren, 1998



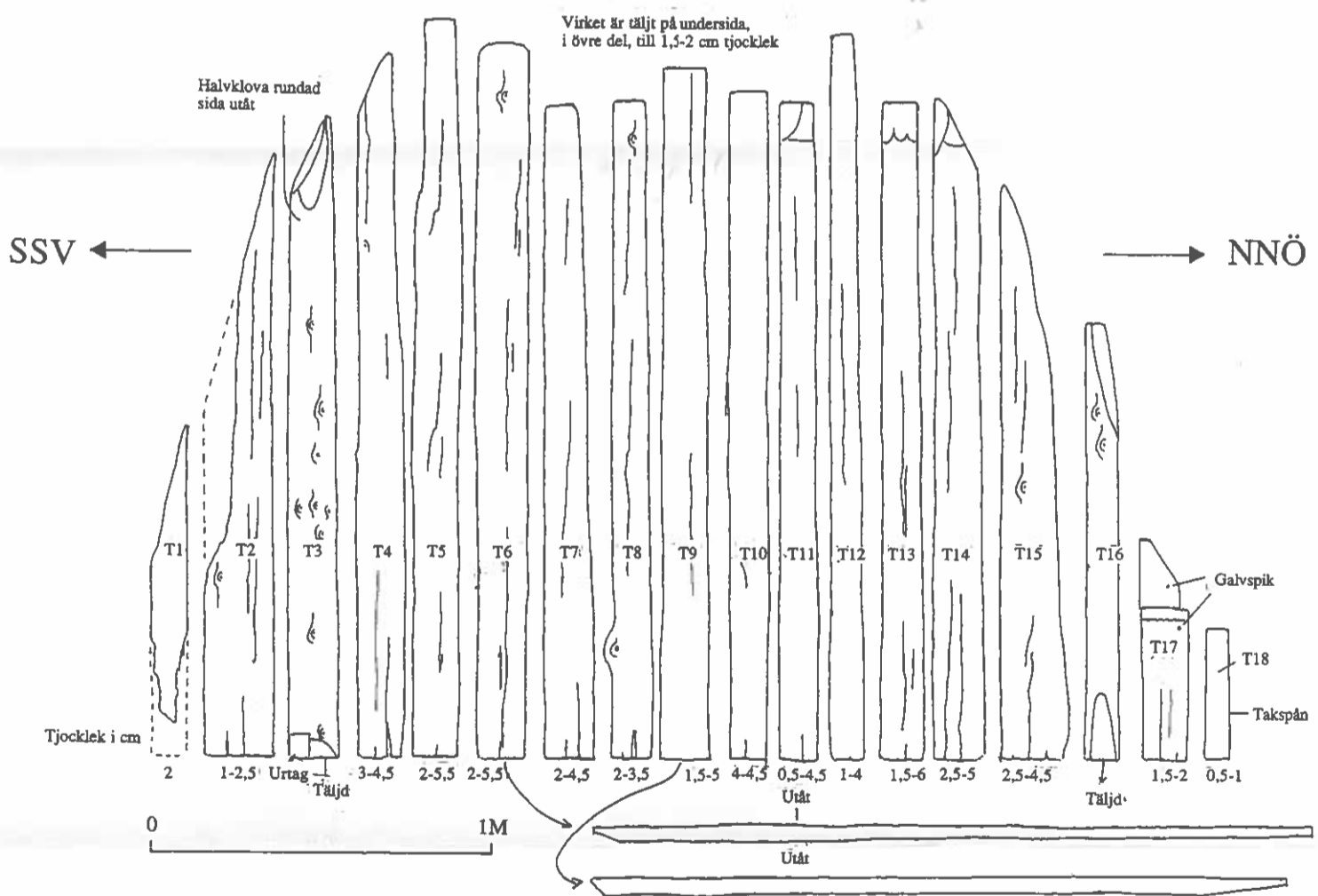
Skålkakåtan, timring och hylla i
NNÖ, utsida
Ritning av S.-E. Elveback, 1998



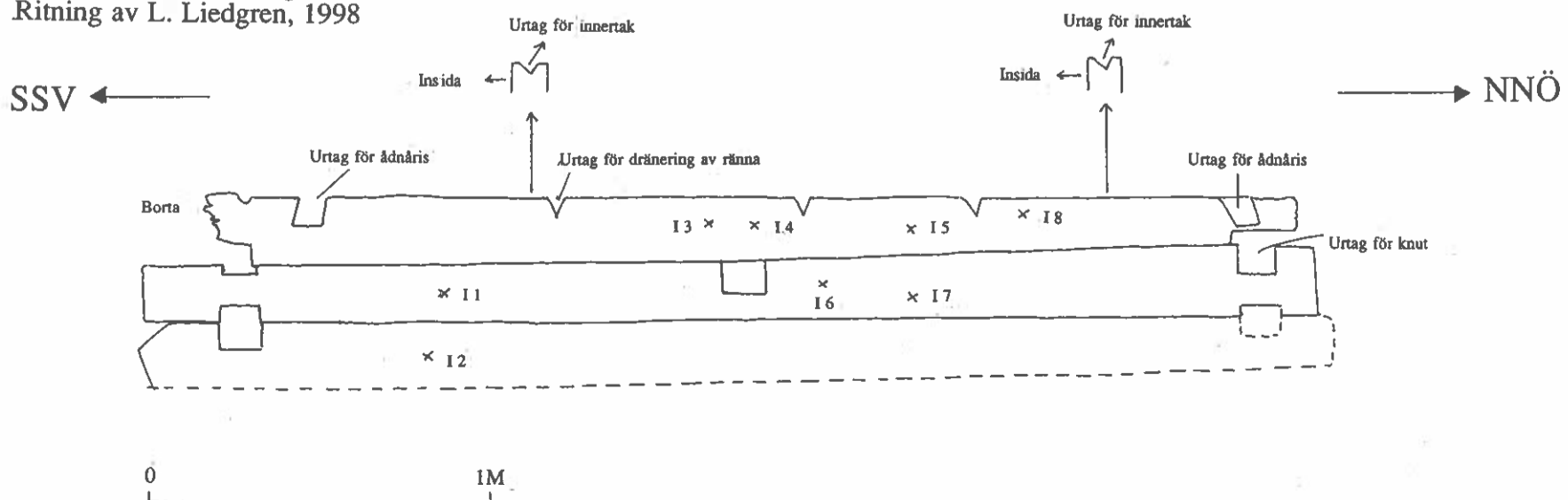
Skålkakåtan, ådnåris och reppebrädor
i ÖSÖ, utsida,
Ritning av L. Liedgren, 1998



Skålkakåtan, innertak i ÖSÖ, utsida
Ritning av L. Liedgren, 1998

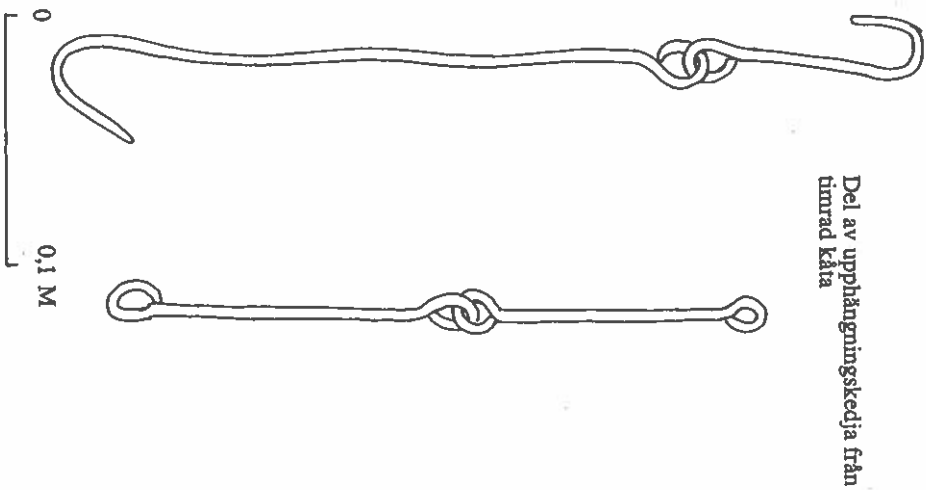


Skålkakåtan, timring i ÖSÖ, utsida
Ritning av L. Liedgren, 1998



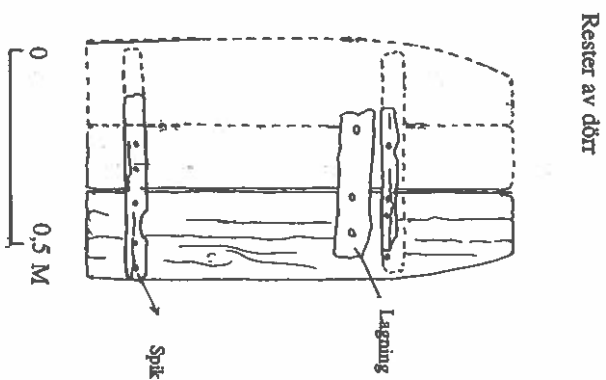
Skålka-vistet, Ståkke sameby,
Arjeplogs sn

Ritning av L. Liedgren, 1997

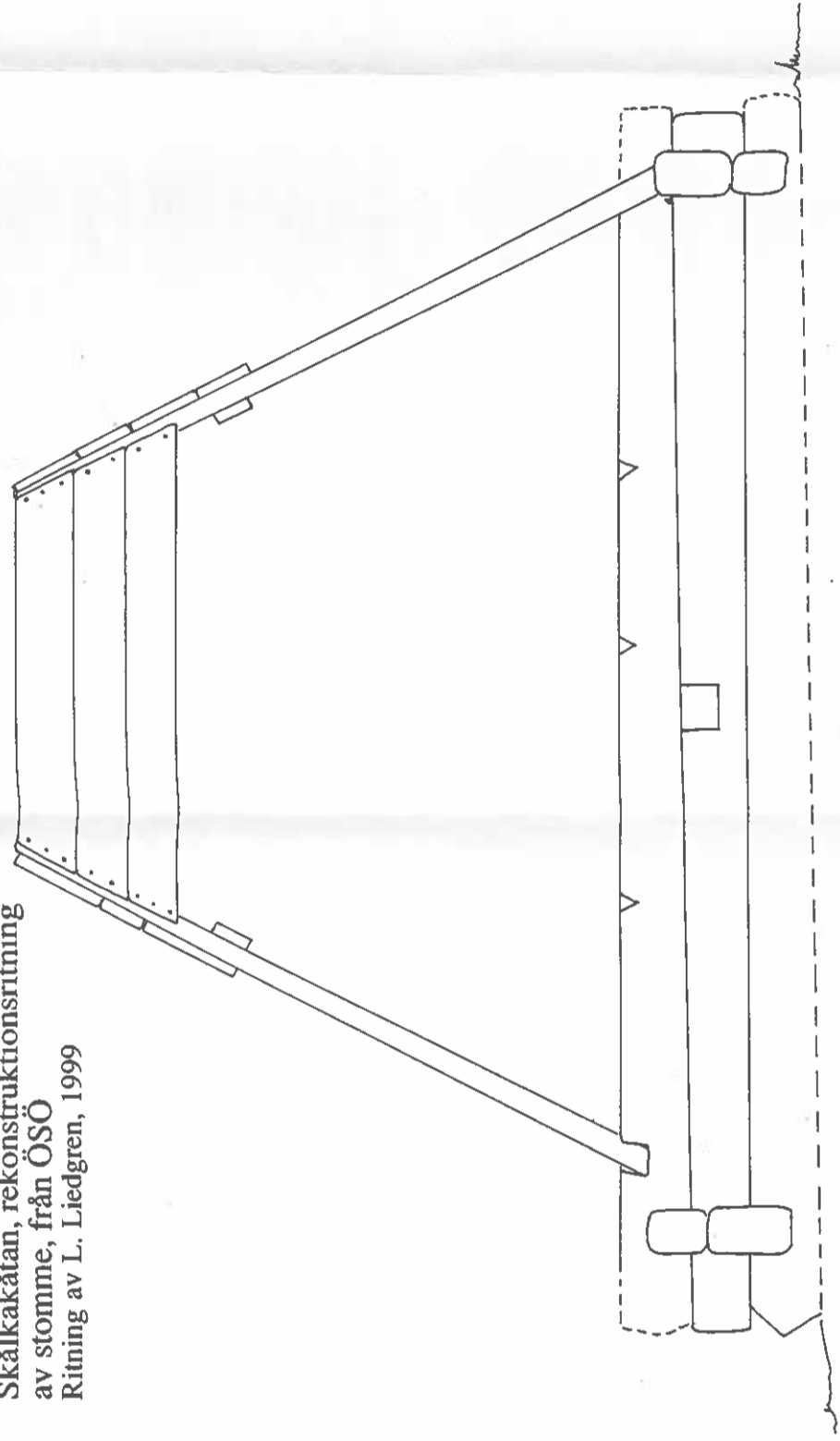


Skålka-vistet, Ståkke sameby,
Arjeplogs sn

Ritning av L. Liedgren, 1997

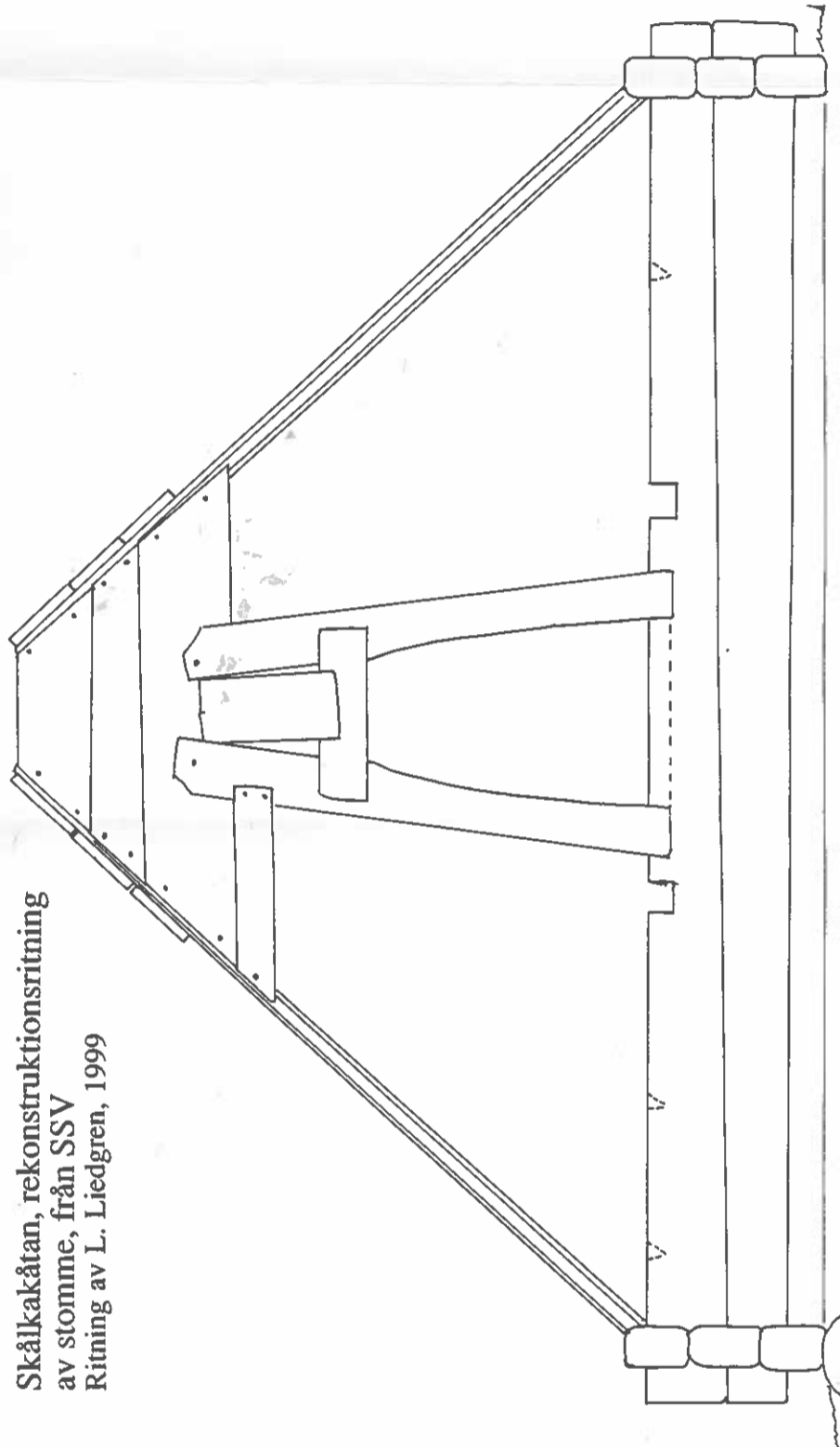


Skålkakåtan, rekonstruktionsritning
av stomme, från ÖSÖ
Ritning av L. Liedgren, 1999



0 1M

Skålkakåtan, rekonstruktionsritning
av stomme, från SSV
Ritning av L. Liedgren, 1999



Skällkakåtan, inskriptioner på
 på insida av timring samt tak
 Rimning av L. Liedgren, 1998-1999

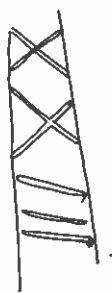
11 EHS | 15 XXXX | 110 JEEJ | 1930 |

17/8 1920 | 16

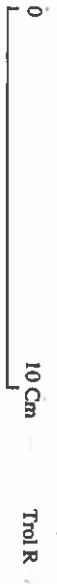
A | 111 MAH | 112 ENN |

12 SVEA | 17 | 113 N: N | 114 SRL₂ |

13 SRL | 18 | 115 1948 P.L.S. |



14 AKND | 19 EHS | Kvisa | 116 Jag ligger och vilar vall
 S Borg har vallat ...metlan.....
 N. E. Nilsson
 från Forsvuden
 Arpeplougs församling



Skållakåtán, inskriptioner på
 på insida av timring samt tak
 Ritning av L. Liedgren, 1998-1999

I 117 SBL ↓ 1956

I 123 SRL

I 126 AKI →

I 118 P-GA. KI ↓

I 124 KEKI

Inskription på hylla

....19/3-1908

I 119 ↓

I 122 HET ↓

Inskription på hylla

I 128 9-8 NA

Område med mängder av kronstämpel

I 120 LURADI ↓

Kvist

I 125 1902 ↓

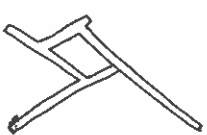
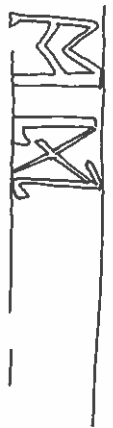
1910 →

I 129 ↓



Skällkakåtan, inskriptioner på
 på insida av timring samt tak
 Rimning av L. Liedgren, 1998-1999

I 30 → AN NGE I E

I 31 →  I 35  I 39

M L L

I 32 → A S I 36 N E N S

I 40 Göran Fahlgren den
15/8 1946


I 33 → 

I 37 10/9 -56
Fingal Andersson

I 38 → 

I 43 Sara Nilsson
Forsnäs

I 41 L P I 42 A K M D →

→ 



Skålkakåtan, inskriptioner på
 på insida av timring samt tak
 Ritning av L. Liedgren, 1998-1999

144

BMD

148

D: L S 7 B

152

BMD

145

98

149

NC.

1110

Sara Nilsson
 (även två andra inskriptioner
 som ej var tydbara)

19
 97
 11

150

BMD

1111

AKSD I

146

KB

151

99

1112

1870

(Möjligen 1873)

147

J X A D

J N

N V 99

0 10 Cm

Skålkakåtan, inskriptioner på
 på insida av timring samt tak
 Ritning av L. Liedgren, 1998-1999

1935

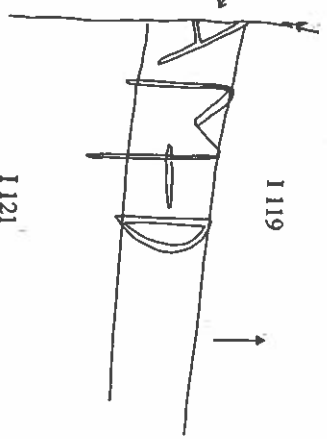
I 113

Avhuggen bokstav

Kant av bräda

I 114

Per Eriksson
2/5 1922



I 119

I 121

I 120

N.P. Andersson
den 18/4

I 124

Sara

I 115

Reser hem 23/5 1947



I 125

Trol Ivar Holmgren (eller Holmström)
den 10/8 1942

I 116

Fjällman 24/2 1933
Jag reser härifrån 22/4 19...

I 122

...den 3 April 1907

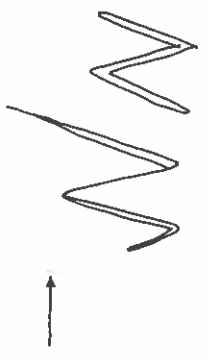


I 123

Frälsta
den 8/4 1907
N. J. Andersson

Brädkant

I 118



I 53
LFB
LMD
1901



Silverbuseet

Rapporter över kulturhistoriska undersökningar

Distribution: Silverbuseet, Torget, S-930 90 Arjeplog, tel.
0961-61290.

1. Rapporter över kulturhistoriska undersökningar inom Arjeplog socken, 1988.
2. Rapporter över kulturhistoriska undersökningar inom Arjeplog socken, Lappland, 1989-1991.
3. Arkeologiska inventeringar och undersökningar av förhistoriska fyndlokaler och boplatser vid Hornavan och Kakel, Arjeplog socken, Lappland, 1983.
4. Rapport över arkeologisk förundersökning av gamla kyrk- och marknadsplatsen, Raä 471, Arvidsjaur socken, Lappland, 1992.
5. Rapporter över kulturhistoriska undersökningar vid Gubblijaure, Stora Mattaure samt Padjé-Måskejaure, Arjeplog socken, Lappland.
6. Arkeologisk undersökning av två härdar vid Margatjärnen, Arvidsjaur Socken, Lappland, 1992.
7. Rapport över slutundersökning inom gamla kyrk- och marknadsplatsen, Raä nr 471, Arvidsjaur socken, Norrbottens län, Lappland 1993.
8. Arkeologiska utgrävningar inom Arjeplog sn, Lappland, 1994.
9. Arkeologisk utredning vid Pajeb Muitunisjaure, Arjeplog sn, Lappland, 1995.
10. Rapport över kulturhistoriska inventeringar av strandområdet vid Rappen, Labbas samt Rappenströmmarna, Arjeplog sn, Lappland 1995.
11. Arkeologiska utgrävningar vid Ansvar, Överkalix socken, Norrbottens län, 1995. Arkeologisk delundersökning av Raä 393:1, stensättning med rödockra, Raä 393:2, boplatsslämning, samt Raä 977:3 boplatssvall.
12. Arkeologiska utgrävningar vid Ansvar, Överkalix socken, Norrbottens län, 1996. Arkeologisk slutundersökning och restaurering av Raä 393:1, stensättning med rödockra, samt fortsatt delundersökning av Raä 393:2, boplatsslämning.
13. Arkeologiska undersökningar inom Arjeplogs och Arvidsjaur socknar, Lappland, 1995-1996.
14. Rapport över fornminnesinventering och kulturhistoriska undersökningar vid Delliknäs, Arjeplogs sn, Lappland 1997.
15. Rapport över fornminnesinventering av väg 519, sträckan länsgränsen-Abborrträsk, Arvidsjaur socken, 1997.
16. Arkeologiska undersökningar inom Arjeplogs samhälle, Lappland, 1997.
17. Arkeologisk förundersökning vid vattendragen Rappen, Labbas, Arjeplogs sn, Lappland, 1997.
18. Arkeologiska undersökningar av en stensättning samt delundersökning av en boplatssvall och boplatssytor, Raä nr 315, Nedre Vojakkala, Nedertorneå sn, Norrbottens län, 1996-1997.
19. Boplatser och landhöjning. En förstudie till forskningsprojektet "Människan, elden och landskapet", 1997.
20. Rapport över arkeologisk förundersökning av hotade fornlämningar vid vattendragen Rappen, Labbas samt Rappenströmmarna, Arjeplogs kommun, Lappland, 1998.
21. Byggnadsarkeologiska undersökningar av några åskåtor i Arjeplog, Lappland, 1997-1998,

ISSN 1101-2900